

## AXOR Starck

### Elektronik-Waschtismischer mit Temperaturregulierung Batteriebetrieb

Oberfläche: **Brushed Black Chrome** Artikelnummer: **10101340**



#### Merkmale

- ComfortZone 90
- Ausladung: 103 mm
- Strahlart: Normalstrahl
- maximale Durchflussmenge bei 3 bar: 5 l/min
- Temperatur einstellbar über seitlichen Mischhebel
- für Durchlauferhitzer geeignet
- Infrarot Näherungselektronik
- automatische Umgebungsanpassung der Infrarotsensorik
- Reichweite der Infrarotsensorik einstellbar (2 Einstellungen)
- Batteriebetrieb 6 V (Lithium Batterie, Lebensdauer ca. 2 Jahre, Batterie im Lieferumfang enthalten)
- Laufzeit: 10 s
- Hygienespülung aktivierbar (automatischer Wasserlauf)
- Frequenz Hygienespülung: 24 h
- Spülzeit Hygienespülung: 10 s
- Dauerspülung aktivierbar (einmaliger Wasserlauf für 180 Sekunden, geeignet zur thermischen Desinfektion)
- Reinigungsfunktion: manueller Wasserstop zur Beckenreinigung
- Anschlussart: G 3/8 Anschlusschläuche
- Sicherheit geprüft und Fertigung überwacht durch TÜV SÜD Product Service GmbH
- Schmutzfangsiebe in den Anschlusschläuchen
- EU-Taxonomie: max. 6 l/min - wesentlicher Beitrag (SC) möglich

#### Technologie



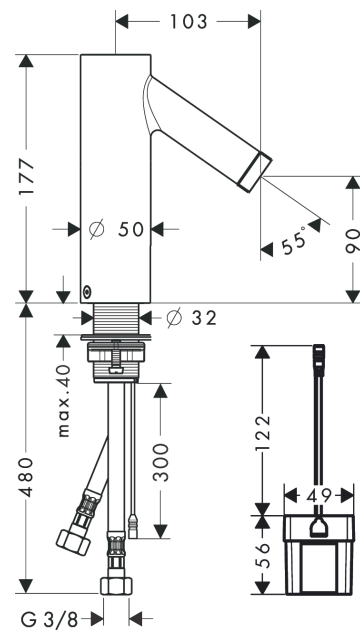
**AXOR Starck**  
**Elektronik-Waschtischmischer mit Temperaturregulierung Batteriebetrieb**  
 Oberfläche: **Brushed Black Chrome** Artikelnummer: **10101340**



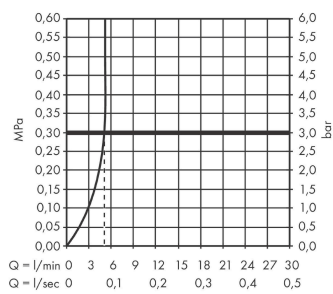
## Produktabbildung



## Maßzeichnung



## Durchflussdiagramm

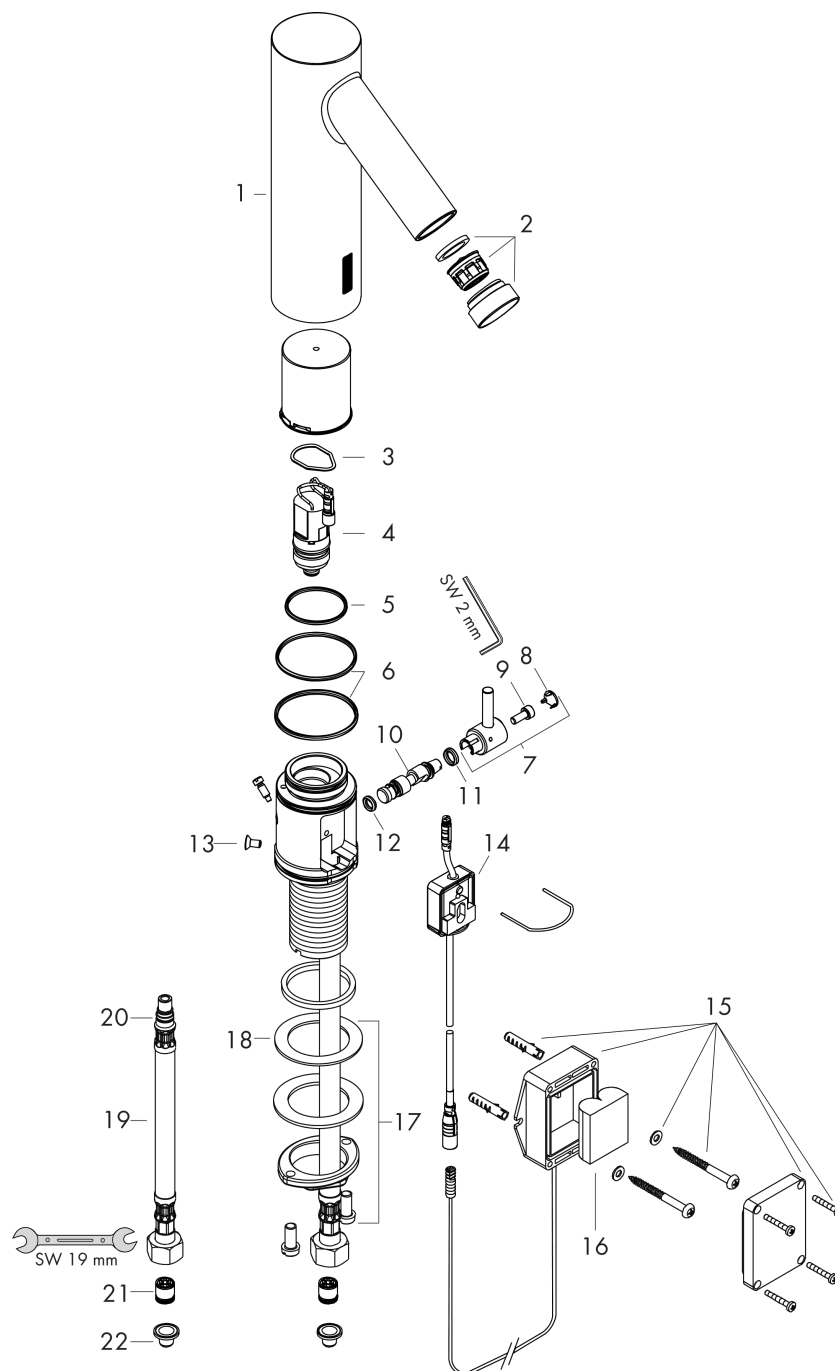


**AXOR Starck**  
**Elektronik-Waschtismischer mit Temperaturregulierung Batteriebetrieb**  
 Oberfläche: **Brushed Black Chrome** Artikelnummer: **10101340**



## Explosionszeichnung

Baujahr: >04/21



**AXOR Starck**  
**Elektronik-Waschtismischer mit Temperaturregulierung Batteriebetrieb**  
 Oberfläche: **Brushed Black Chrome** Artikelnummer: **10101340**



## Ersatzteilliste

Baujahr: >04/21

Pos.		Artikelnummer	PG	VE
1	Armaturenhäube	92301340	72	1
2	Luftsprudler M24x1 (5 l/min)	95380000	9	1
3	O-Ring 17x2	98199000	1	1
4	Magnetventil	95654000	16	1
5	O-Ring 31x2	98204000	2	1
6	O-Ring 41x2	98212000	1	1
7	Umstellhebel	92378000	12	1
8	Abdeckkappe	95433000	2	1
9	Zylinderschraube M4x10	97661000	2	1
10	Mischwelle	92377000	12	1
11	O-Ring 6x2	98458000	1	1
12	O-Ring 5x2	98215000	1	1
13	Schraube	93272000	1	1
14	Elektronik	92346000	16	1
15	Batterieaufnahme	98801000	10	1
16	Batterie CR-P2 / 6V Lithium	97399000	98	1
17	Schaftbefestigung kpl. (Ø 32)	13961000	7	1
18	Gleitring	97548000	1	1
19	Anschlußschlauch 450 mm	92345000	8	1
20	O-Ring 7x1,5	98422000	1	1
21	Rückflußverhinderer DW 10	96456000	3	1
22	Siebichtung	95291000	4	1
a	Schaftverlängerung 35 mm	13898000	12	1