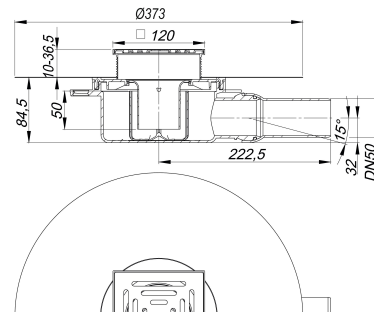


## Bodenablauf DallDrain Pure OM, DN 50, 120 x 120 mm

Artikelnummer: 517562

GTIN: 4001636517562

Rabattgruppe: 6



### Beschreibung:

Bodenablauf DallDrain Pure OM, DN 50, 120 x 120 mm

nach DIN EN 1253

Bodenablauf inklusive Aufsatz DallDrain Pure mit Edelstahlrost im Kunststoffrahmen. Ablaufstutzen DN 50 seitlich, mit Kugelgelenk, verstellbar von 0 – 15 Grad.

#### Ausführung:

- Rost aus Edelstahl, Rahmen aus Kunststoff
- integrierte Estrichverankerung
- flexible, einklickbare Dichtmanschette zum sicheren Anschluss an Verbundabdichtungen gemäß DIN 18534
- komplett herausnehmbarer, zweiteiliger Geruchs- und Reinigungsverschluss, Sperrwasserhöhe 50 mm (gemäß DIN EN 1253)
- Bauschutzabdeckung
- Aufsatzverlängerung kürzbar für Bodenbeläge 10 – 36 mm (inkl. Kleber)

#### MATERIAL

Ablaufgehäuse und Ablaufstutzen Polypropylen, hochschlagfest; Rost Edelstahl 1.4301, Belastungsklasse K 3 (300 kg); Aufsatzverlängerung und Rahmen aus ABS

Vorkonfektioniertes Set bestehend aus den Art. Nr. 517289 + 517210.

Aufsatz mit Positionierhilfe seitenverstellbar +/- 9,5 mm.

### Ablaufleistungen nach DIN EN 1253:

Nennweite	Produktnorm	Min. Ablaufleistung nach Norm	Anstauhöhe nach Norm	Ablaufleistung bei Anstauhöhe 10 mm	Ablaufleistung bei Anstauhöhe 20 mm
DN 50	DIN EN 1253	0,80 l/s	20,00 mm	0,65 l/s	<b>0,92 l/s</b>

### Ersatzteile:

517289 Aufsatz DallDrain Pure, 120 x

517197 Dichtmanschette

517357 Geruchsverschluss