

## AXOR Starck

### Einhebel-Wannenmischer Unterputz mit Pingriff

Oberfläche: **Brushed Black Chrome** Artikelnummer: **10416340**



#### Merkmale

- 2 Verbraucher
- Durchflussmenge oberer Abgang: 21 l/min
- Durchflussmenge unterer Abgang: 29 l/min
- maximale Durchflussmenge bei 3 bar: 29 l/min
- Keramikmischsystem
- Temperaturbegrenzung einstellbar
- Umsteller mit automatischer Rückstellung
- für Durchlauferhitzer geeignet
- Anschlussart: Grundkörper
- Wandmontage
- DVGW NW-6506CQ0125
- PA-IX 9709/ICC

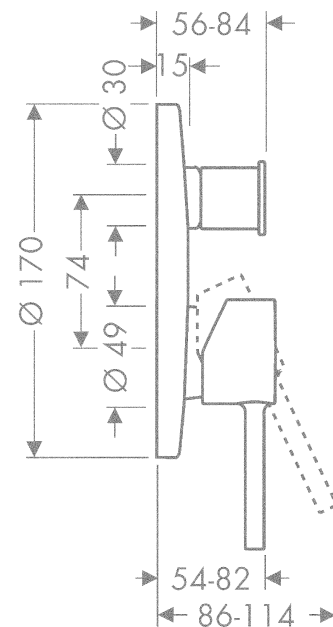
#### Zertifikate / Nachhaltigkeit



#### Produktabbildung



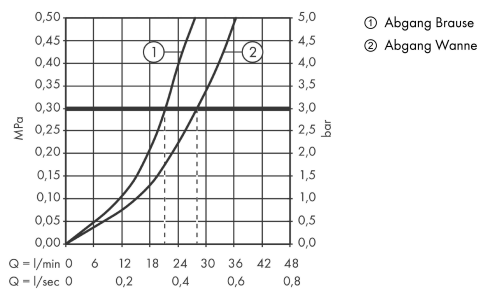
#### Maßzeichnung



**AXOR Starck**  
**Einhebel-Wannenmischer Unterputz mit Pingriff**  
 Oberfläche: **Brushed Black Chrome** Artikelnummer: **10416340**



## Durchflussdiagramm

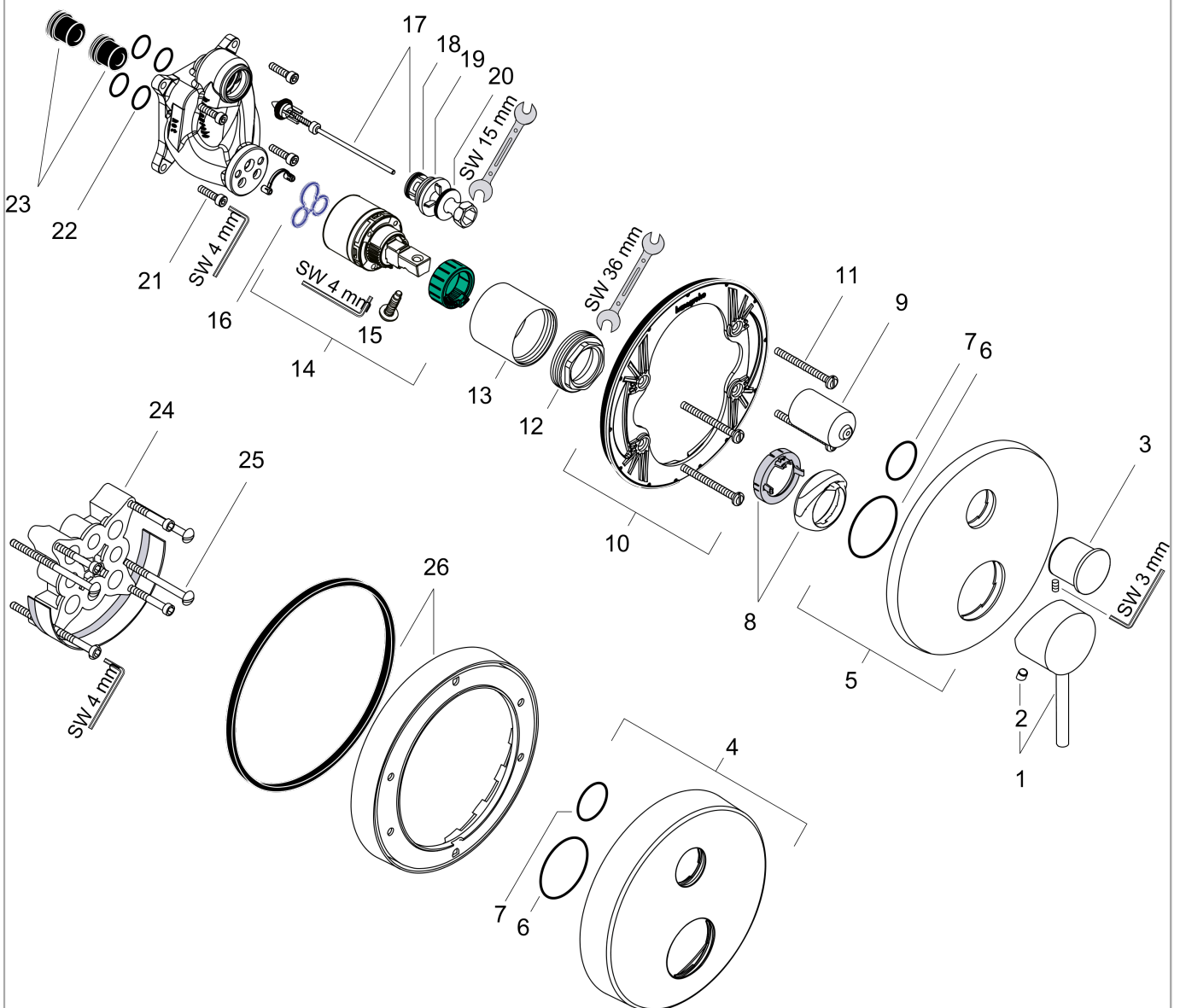


**AXOR Starck**  
**Einhebel-Wannenmischer Unterputz mit Pingriff**  
 Oberfläche: **Brushed Black Chrome** Artikelnummer: **10416340**



## Explosionszeichnung

Baujahr: >05/17



**AXOR Starck**  
**Einhebel-Wannenmischer Unterputz mit Pingriff**  
 Oberfläche: **Brushed Black Chrome** Artikelnummer: **10416340**



## Ersatzteilliste

Baujahr: >05/17

Pos.		Artikelnummer	PG	VE
1	Griff	10490340	64	1
2	Griffstopfen	96338000	1	1
3	Zugknopf kpl.	96934340	60	1
4	Rosette Höhe = 33 mm (bei geringer Einbautiefe)	14961340	98	1
5	Rosette Ø 170 mm	95806340	64	1
6	O-Ring 48x3	95508000	1	1
7	O-Ring 29x3	98371000	2	1
8	Kappe (Rotating Protector)	96395000	9	1
9	Umstellerhülse	96448340	59	1
10	Trägerrosette	96447000	10	1
11	Trägerschraubenset	96454000	3	1
12	Mutter	96461000	8	1
13	Hülse	95980340	62	1
14	Kartusche kpl.	92730000	11	1
15	Sicherungsschraube	95140000	2	1
16	Dichtung	95008000	3	1
17	Umsteller kpl.	95014000	11	1
18	O-Ring 16x2,3	98207000	1	1
19	O-Ring 20x2,5	92602000	2	1
20	O-Ring 21x2	98205000	2	1
21	Schraubenset	96525000	3	1
22	O-Ring 16x2	98133000	1	1
23	Schalldämpfer	94073000	7	1
24	Verlängerung 25 mm	13595000	98	1
25	Trägerschraubenset	97747000	1	1
26	Verlängerung 22 mm (Ø 170 mm)	13596340	98	1
a	Grundset	01800180	98	1
b	Adapter für vertauschte Anschlüsse	93181000	18	1
c	Feder für vertauschte Anschlüsse	96365000	9	1
d	Montageschienenenset	96615000	98	1