

**AXOR ShowerSolutions**  
**Handbrausemodul 120/120 Unterputz eckig**  
 Oberfläche: **Brushed Black Chrome** Artikelnummer: **10651340**



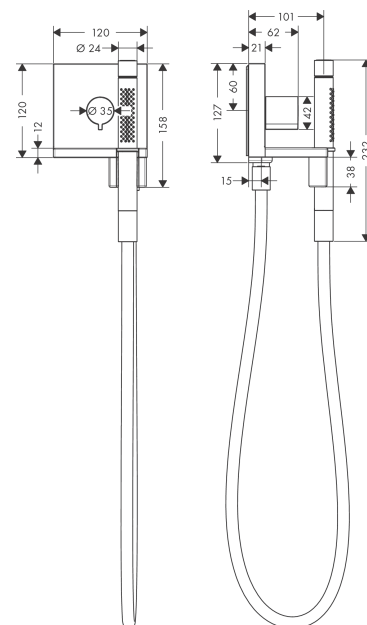
## Merkmale

- besteht aus: Absperrventil, Handbrausemodul, Stabhandbrause, Brauseschlauch
- Schlauchmutter: für Brauseschläuche mit einer zylindrischen Mutter
- Anschlussart: DN15
- mit Rückflussverhinderer
- maximale Durchflussmenge bei 3 bar: 17 l/min
- Material: Metall
- Durchfluss für Handbrause bei 3 bar: 17 l/min
- P-IX 29508/IO

## Produktabbildung



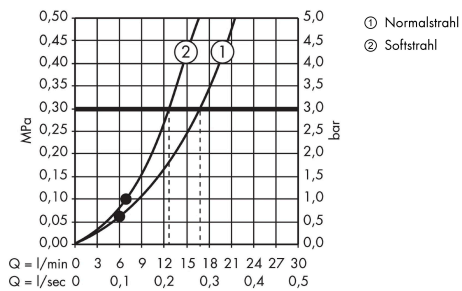
## Maßzeichnung



**AXOR ShowerSolutions**  
**Handbrausemodul 120/120 Unterputz eckig**  
 Oberfläche: **Brushed Black Chrome** Artikelnummer: **10651340**



## Durchflussdiagramm



Die Verbrauchswerte wurden praxisnah mit den dazugehörigen Armaturen (Thermostat/Mischer/Unterputzventil) gemessen.

**AXOR ShowerSolutions**  
**Handbrausemodul 120/120 Unterputz eckig**  
 Oberfläche: **Brushed Black Chrome** Artikelnummer: **10651340**



## Einbaubeispiel

