

AXOR Starck

Thermostat Unterputz mit Absperrventil

Oberfläche: **Brushed Red Gold** Artikelnummer: **10700310**



Merkmale

- 1 Verbraucher
- Thermostatkartusche, Keramikventil 90°
- maximale Durchflussmenge bei 3 bar: 25 l/min
- min. Betriebsdruck: 1 bar
- max. Betriebsdruck: 10 bar
- Sicherheitssperre bei 40 °C
- Temperaturbegrenzung einstellbar
- Rückflussverhinderer
- Schalldämpfer
- Anschlussart: Grundkörper
- Geräuschgruppe: I
- Durchflussklasse: D
- PA-IX 9711/ID

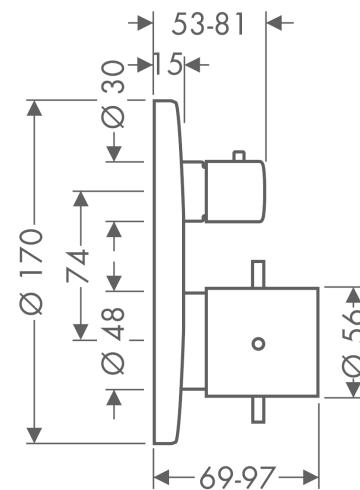
Technologie



Produktabbildung



Maßzeichnung



AXOR Starck
Thermostat Unterputz mit Absperrventil
Oberfläche: **Brushed Red Gold** Artikelnummer: **10700310**



Durchflussdiagramm

