

AXOR Starck

4-Loch Fliesenrandarmatur mit Zerogriffen

Oberfläche: **Polished Black Chrome** Artikelnummer: **10451330**



Merkmale

- besteht aus: 4-Loch Fliesenrandarmatur, Handbrause, Brauseschlauch, Brausehalter
- 2 Verbraucher
- Ausladung: 242 mm
- Strahlart Armatur: Normalstrahl
- Strahlart Handbrause: Rain, RainAir, WhirlAir
- Maximale Ausziehlänge Handbrause: 1,10 m
- maximale Durchflussmenge bei 3 bar: 21 l/min
- Durchfluss für Wanneneinlauf bei 3 bar: 21 l/min
- Durchfluss für Handbrause bei 3 bar: 19 l/min
- Keramikventile heiß/ kalt 180°
- Umsteller mit automatischer Rückstellung
- Rückflussverhinderer
- Anschlussgröße: DN15
- Anschlussart: Grundkörper
- Fliesenrandmontage
- min. Betriebsdruck: 1 bar
- max. Betriebsdruck: 10 bar
- PA-IX 8727/ICB

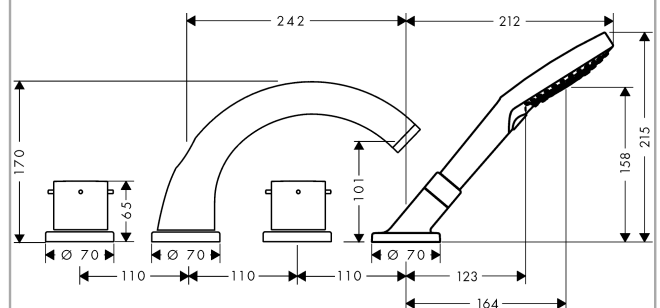
Technologie



Produktabbildung



Maßzeichnung



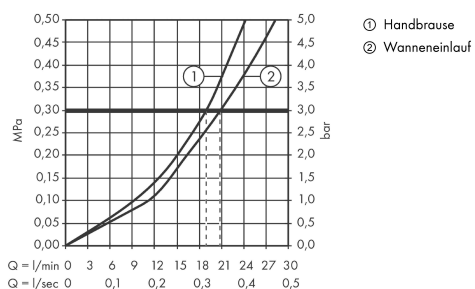
AXOR Starck

4-Loch Fliesenrandarmatur mit Zerogriffen

Oberfläche: **Polished Black Chrome** Artikelnummer: **10451330**



Durchflussdiagramm



Die Verbrauchswerte wurden praxisnah mit den dazugehörigen Armaturen (Thermostat/Mischer/Unterputzventil) gemessen.