

**AXOR Starck**  
**Thermostat Unterputz mit Ab- und Umstellventil**  
 Oberfläche: **Edelstahl Optic** Artikelnummer: **10720800**



## Merkmale

- 2 Verbraucher
- Thermostatkartusche, Ab-/ Umstellventil
- maximale Durchflussmenge bei 3 bar: 29 l/min
- Durchflussmenge oberer Abgang: 25 l/min
- Durchflussmenge unterer Abgang: 29 l/min
- min. Betriebsdruck: 1 bar
- max. Betriebsdruck: 10 bar
- Sicherheitssperre bei 40 °C
- Temperaturbegrenzung einstellbar
- Rückflussverhinderer
- Schalldämpfer
- Anschlussart: Grundkörper
- Geräuschgruppe: I
- Durchflussklasse: A
- DVGW NW-6509CS0574
- PA-IX 9062/IAA

## Technologie



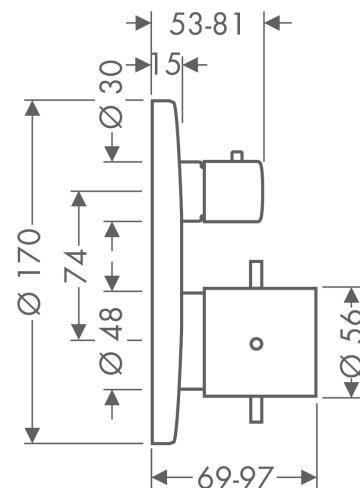
## Zertifikate / Nachhaltigkeit



## Produktabbildung



## Maßzeichnung



**AXOR Starck**  
**Thermostat Unterputz mit Ab- und Umstellventil**  
 Oberfläche: **Edelstahl Optic** Artikelnummer: **10720800**



## Durchflussdiagramm

