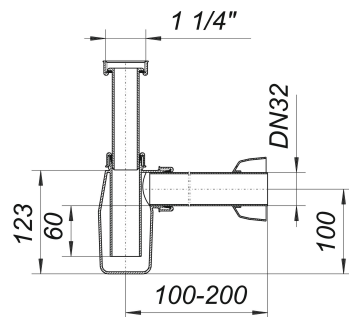


Flaschen-Siphon 400, 1 1/4" x DN 32

Artikelnummer: 050106

GTIN: 4001636050106

Rabattgruppe: 1



Beschreibung:

Flaschen-Siphon 400, 1 1/4" x DN 32
nach DIN EN 274

Ausführung:

- Geruchsverschlusshöhe 60 mm
- höhenverstellbares Tauchrohr
- Ablaufrohr mit Wandrosette

Material:

Ablaufrohr Polypropylen, hochschlagfest