

AXOR Starck
Einhebel-Küchenmischer 300 mit Schwenkauslauf
 Oberfläche: **Brushed Nickel** Artikelnummer: **10822820**



Merkmale

- ComfortZone 300
- Schwenkbereich einstellbar in 3 Stufen auf 110°, 150° oder 360°
- Normalstrahl
- maximale Durchflussmenge bei 3 bar: 15 l/min
- Joystick-Keramikmischsystem
- Rückflussverhinderer integriert
- für Durchlauferhitzer geeignet
- P-IX 19700/IC

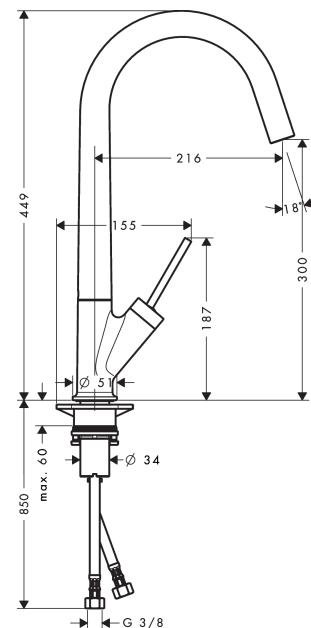
Technologie



Produktabbildung



Maßzeichnung



AXOR Starck
Einhebel-Küchenmischer 300 mit Schwenkauslauf
 Oberfläche: **Brushed Nickel** Artikelnummer: **1082820**



Durchflussdiagramm

