

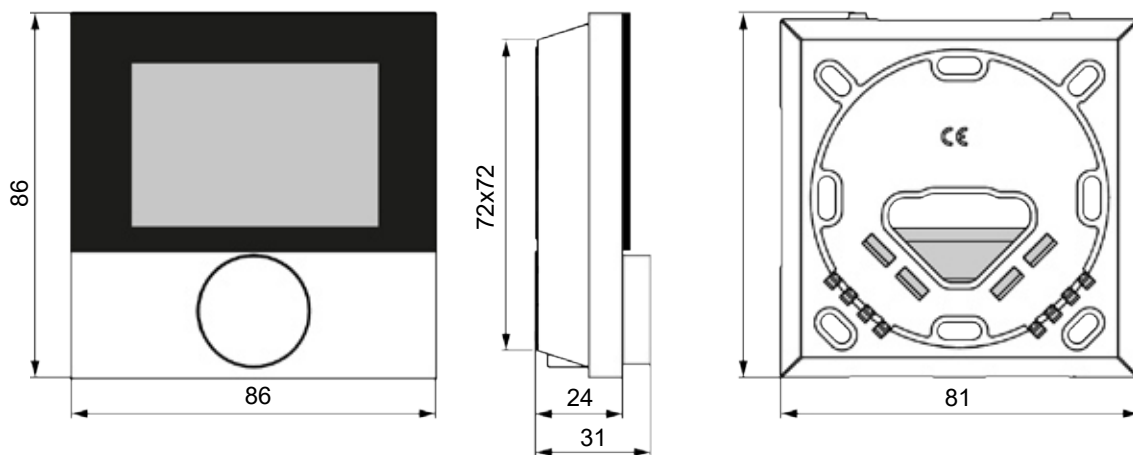
## Technische Daten

Die aufgeführten technischen Daten beziehen sich auf die maximale funktionale Ausstattung des ZEW0 Raumthermostates mit LC-Display. Abhängig von dem Modell können einzelne Positionen entfallen.

ZEW0 Raumthermostat mit LC-Display		
	230 V-Ausführung	
	Standard - 11130183	Control - 11130184
Ausführung	RD 20203-10	RD 25203-60
Betriebsspannung	230 V ±10 % 50 Hz	
Spannungsversorgung	über Basis/Netzanschluss	
Betriebsart	–	10 Stunden
Betriebsspannung	230 V ±10 % 50 Hz	
Spannungsversorgung	über Basis/Netzanschluss	
Leistungsaufnahme im Leerlauf	< 0,3 W	
Schaltglied	Relais	
Schaltleistung	1 A ohmsche Last, 200 VA Induktiv	
Absicherung	T1AH	
Max. Anzahl anschließbare Stellantriebe	5 (max. 3 W/Stellantrieb)	
Nennstrom ohne Antriebe	≤20 mA	
Max. zulässige Stromaufnahme	1 A	
Wirksinn anschließbarer Stellantriebe	NC	NC/NO
Einstellbereich Soll-Temperaturvorgabe	5 bis 30 °C	
Auflösung Soll-Temperaturvorgabe	0,2 °C	
Messbereich Ist-Temperatur-Erfassung	0 bis 40 °C	
Korrektur Ist-Temperatur-Erfassung	±2 °C	
Messgenauigkeit Ist-Temperatur	±0,5 K zwischen 17 und 24 °C	
Regelgenauigkeit	±0,5 K zwischen 17 und 24 °C	
Change Over-Eingang	–	elektronisch
Kühlen sperren	–	Ja
Absenkeingang	Ja	–
Absenkausgang der Wochenschaltuhr/Schaltstrom	–	ja/100 mA
Absenkdifferenz / Absenktemperatur	2 °C	einstellbarer Wert für Tag- und Nachttemperatur (Heizen & Kühlen)
Frostschutztemperatur	5 °C	
Ventilschutzfunktion	alle 14 Tage für 10 Minuten	
Zulässige Umgebungstemperatur	0 bis 50 °C	
Zulässige Lagertemperatur	-20 bis +70 °C	
Zulässige Umgebungsfeuchtigkeit	80 % nicht kondensierend	
Temperatur Kugeldruckprüfung	550 °C	
Hinterleuchtung	optional	Ja
Montageart	Wandmontage Aufputz	
Anschlussleitung	NYM-J 5 x 1,5 mm <sup>2</sup>	NYM-O 5 x 1,5 mm <sup>2</sup>
Anschlussklemmen	4 Schraubklemmen 0,22 - 1,5 mm <sup>2</sup>	8 Schraubklemmen 0,22 - 1,5 mm <sup>2</sup>
Schutzklasse	II	
Schutzgrad	IP 20	
Bemessungsstossspannung	1500 V	

ZEWEO Raumthermostat mit LC-Display		230 V-Ausführung	
		Standard - 11130183	Control - 11130184
Verschmutzungsgrad		2	
Wirkungsweise		Typ 1.C	
Material	Gehäuse	ABS	
	Designscheibe	Acryl Glas XT	
Oberflächenstruktur		erodiert	
Farbe	Gehäuse	Signalweiß (RAL 9003)	
	Drehknopf	Signalweiß (RAL 9003)	
Gewicht		105 g ±0,5 g	
Abmessungen (B x H x T)	Gehäuse	86 x 86 x 31 mm	
	Display	58 x 34 mm	
	Designscheibe	86 x 56 x 2 mm	

## Abmessung



Alle Angaben in mm

## Ausstattung

Der ZEW0 Raumthermostat mit LC-Display wird in den Versionen 24 V und 230 V angeboten. Es sind verschiedene Ausführungen erhältlich, die sich in der funktionalen Ausstattung unterscheiden: Smart Start-/Smart Stop-Funktion

ZEW0 Raumthermostat mit LC-Display		
	Standard	Control
Heizen	<input checked="" type="checkbox"/>	<input checked="" type="checkbox"/>
Kühlen		<input checked="" type="checkbox"/>
Wirksinn stromlos zu (NC) / stromlos auf (NO) umschalten		<input checked="" type="checkbox"/>
Feste Absenkdifferenz	<input checked="" type="checkbox"/>	
Einstellbare Soll-Temperatur für Heizen und Kühlen		<input checked="" type="checkbox"/>
Komfortprogramme		<input checked="" type="checkbox"/>
Betriebsart auswählbar: Tag-/Nacht-/Automatikbetrieb	<input checked="" type="checkbox"/>	<input checked="" type="checkbox"/>
Kühlen sperren		<input checked="" type="checkbox"/>
Absenkeingang	<input checked="" type="checkbox"/>	
Absenkausgang		<input checked="" type="checkbox"/>
Interne Wochenschaltuhr		<input checked="" type="checkbox"/>
Gangreserve		<input checked="" type="checkbox"/>
Change Over-Eingang		<input checked="" type="checkbox"/>
Korrektur Ist-Temperatur-Erfassung	<input checked="" type="checkbox"/>	<input checked="" type="checkbox"/>
Soll-Temperaturbegrenzung	<input checked="" type="checkbox"/>	<input checked="" type="checkbox"/>
Ventilschutzfunktion	<input checked="" type="checkbox"/>	<input checked="" type="checkbox"/>
Frostschutzfunktion	<input checked="" type="checkbox"/>	<input checked="" type="checkbox"/>
Heizsystem auswählbar		<input checked="" type="checkbox"/>
Schaltausgang deaktivierbar	<input checked="" type="checkbox"/>	<input checked="" type="checkbox"/>
Smart Start / Smart Stop-Funktion		<input checked="" type="checkbox"/>
Display Hinterleuchtung	optional	<input checked="" type="checkbox"/>
Anschluss für externen Sensor		<input checked="" type="checkbox"/>