

AXOR Urquiola
Einhebel-Bidetmischer mit Zugstangen-Ablaufgarnitur
 Oberfläche: **Brushed Bronze** Artikelnummer: **11220140**



Merkmale

- besteht aus: Einhebel-Bidetmischer, Ablaufgarnitur
- Ausladung: 104 mm
- Auslaufhöhe: 157 mm
- Kugelgelenk-Strahlformer
- Strahlart: Laminarstrahl
- maximale Durchflussmenge bei 3 bar: 7,2 l/min
- Keramikmischsystem
- Temperaturbegrenzung einstellbar
- für Durchlauferhitzer geeignet
- Zugstangen-Ablaufgarnitur G 1¼
- Anschlussart: G ¾ Anschlussschläuche
- DVGW NW-6506CL0400
- P-IX 29638/IO

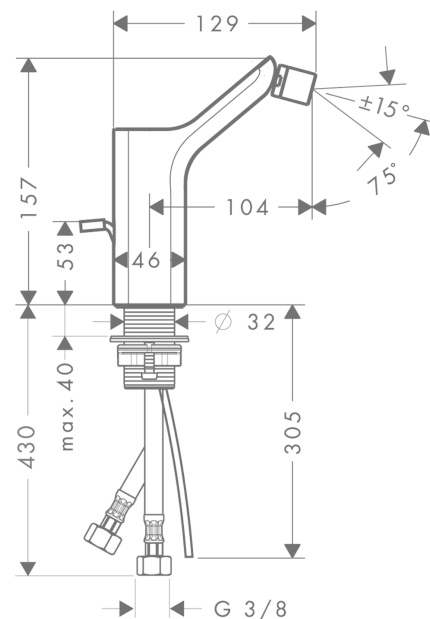
Zertifikate / Nachhaltigkeit



Produktabbildung



Maßzeichnung



AXOR Urquiola
Einhebel-Bidetmischer mit Zugstangen-Ablaufgarnitur
 Oberfläche: **Brushed Bronze** Artikelnummer: **11220140**



Durchflussdiagramm

