

AXOR Urquiola

Thermostat Unterputz mit Abstellventil

Oberfläche: **Stainless Steel Optic** Artikelnummer: **11732800**



Beschreibung

Merkmale

- 1 Verbraucher
- Thermostatkartusche, Keramikventil 90°
- Maximale Durchflussmenge bei 3 bar: 26 l/min
- Sicherheitssperre bei 40 °C
- Temperaturbegrenzung einstellbar
- Rückflussverhinderer
- mit Schalldämpfer
- Anschlussart: Grundkörper
- Geräuschgruppe: I
- Durchflussklasse: D
- PA-IX 9711/ID

Artikeldetails

TEAM-Nr. 757136.531
Preis exkl. MwSt. 1332.00 CHF

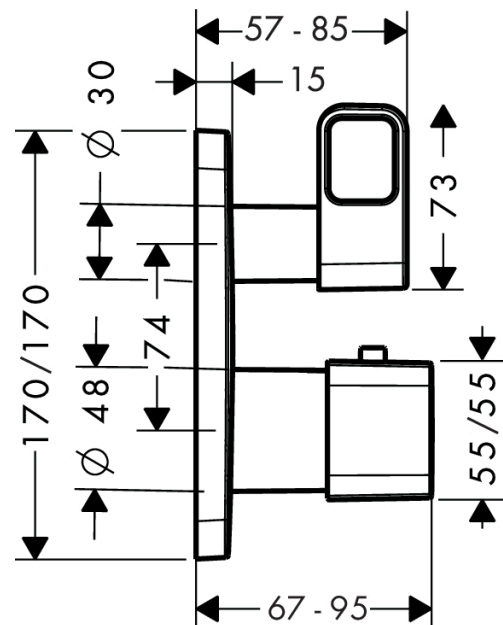
Technologie



Produktabbildung



Maßzeichnung



Durchflussdiagramm

