

## AXOR Urquiola

### Thermostat Unterputz mit Ab- und Umstellventil

Oberfläche: **Brushed Brass** Artikelnummer: **11733950**



#### Beschreibung

##### Merkmale

- 2 Verbraucher
- Thermostatkartusche, Ab-/Umstellventil
- Maximale Durchflussmenge bei 3 bar: 29 l/min
- Sicherheitssperre bei 40 °C
- Temperaturbegrenzung einstellbar
- Rückflussverhinderer
- mit Schalldämpfer
- Anschlussart: Grundkörper
- Geräuschgruppe: I
- Durchflussklasse: A
- PA-IX 9062/IAA

#### Artikeldetails

TEAM-Nr. 757137.237  
Preis exkl. MwSt. 1492.00 CHF

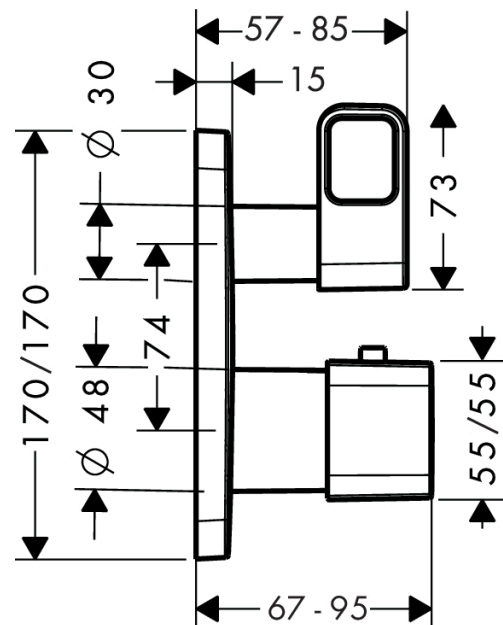
#### Technologie



#### Produktabbildung



#### Maßzeichnung



#### Durchflussdiagramm

