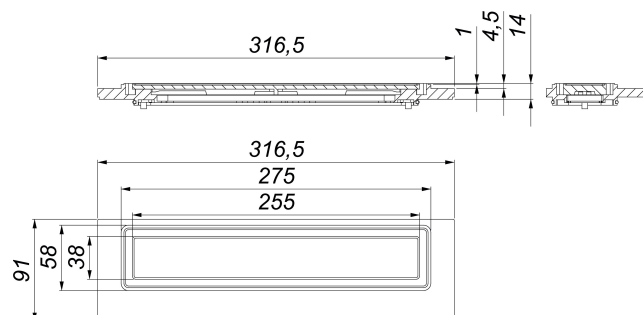
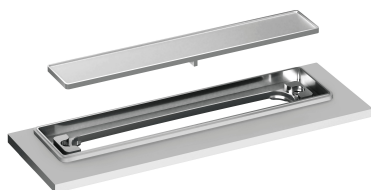


Duschrinne CeraFrame Liquid Neo, 275 x 58 mm

Artikelnummer: 570499

GTIN: 4001636570499

Rabattgruppe: 11



Beschreibung:

Duschrinne CeraFrame Liquid Neo, 275 x 58 mm

zum Einbau mit allen Ablaufgehäusen DallFlex 2.0 in gespachtelte fugenlose Dünnschicht-Bodenbeläge ausgewählter Hersteller. Geeignet für Beschichtungen mit Gesamtaufbauhöhe von 4,5 mm inkl. Abdichtung.

AUSFÜHRUNG

- Beschichtbare Abdeckung 255 x 38 mm
- Zweistufige Spachtelhilfe
- Bauschutzabdeckung

MATERIAL

Edelstahl 1.4301, 316 x 91 mm, massiv 8 mm, Rahmen 275 x 58 mm. Belastungsklasse K 3 (300 kg)

Bestellhinweis CeraFrame Liquid Neo:

Bitte Ablaufgehäuse DallFlex 2.0 + Duschrinne CeraFrame Liquid Neo bestellen!

Hinweis:

Das dünn-schichtige Spachtel-system muss für die Verwendung auf einer Abdichtung nach DIN 18534 in bodengleichen Duschen geeignet und geprüft sein. Bei der Verarbeitung sind die Herstellerangaben zu beachten.