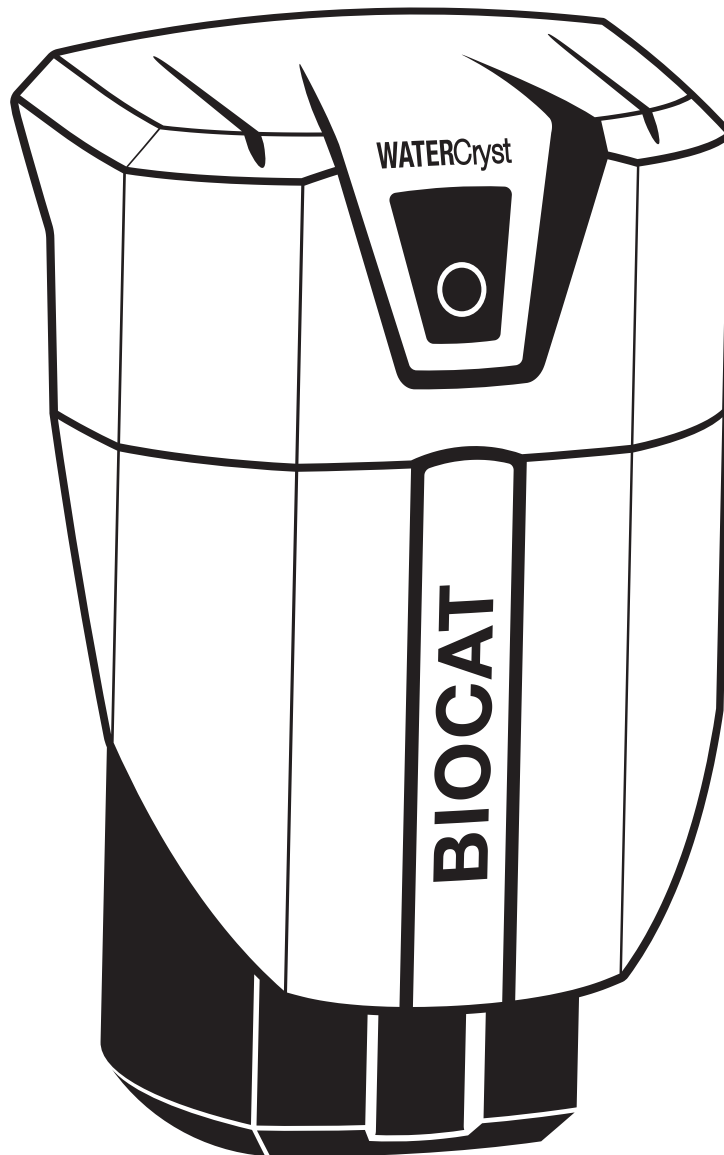


**BIOCAT KS 3000-C-BASIC**  
**BIOCAT KS 4000-C-BASIC**



Montageanleitung  
Instructions de montage  
Installation manual  
Istruzioni di montaggio  
Instrucciones de montaje  
Monteringsvejledning  
Návod k montáži  
Návod na montáž

Die Montage ist gemäß den Unterlagen von WATERCRYST und den zusätzlichen Unterlagen der Hersteller sowie unter Beachtung der vor Ort geltenden Vorschriften von einem Fachmann auszuführen.



#### Warnung

**Dieses Symbol weist auf eine Information hin, deren Nichtbeachtung zu umfangreichen Sachschäden führen kann. Die Sicherheitshinweise sind zu beachten!**



#### Vor Montage unbedingt beachten:

- **DIN 1988-200 Punkt 12.2:**  
Anlage darf nur in frostfreien Räumen aufgestellt werden, in denen die Umgebungstemperatur von 25°C nicht überschritten wird!  
Systemdruck von 8bar darf nicht überschritten werden!
- **Betriebsgewicht beachten!** (siehe technische Daten)
- Wartungs- und Wandabstände einhalten.  
→ **Einbaumaße beachten**  
Die Zugänglichkeit der Anlage für Wartungs- und Servicearbeiten muss sichergestellt sein. Insbesondere muss die Zugänglichkeit der Anlage soweit sichergestellt sein, dass eine Demontage der Anlage sowie der Anbauteile jederzeit möglich ist
- Ordnungsgemäß installierte Schukosteckdose von einem Fachmann in den Montagebereich verlegen lassen
- **Montagebereich ordnungsgemäß absichern!**
- **Einbau u. Bedienungsanleitung beachten!**



#### Verbrühungsgefahr!

Heißwasseraustritt in den Ablauftrichter bei Rückspülung.

Le montage est à réaliser par une personne spécialisée, conformément aux documents de WATERCRYST et aux documents supplémentaires du fabricant ainsi qu'en respectant les prescriptions localement en vigueur.



#### Avertissement

**Ce symbole renvoie à une information importante dont le non-respect pourrait entraîner des dommages matériels importants. Il convient d'observer les consignes de sécurité!**



#### A observer impérativement avant le montage!

- **DIN 1988-200 point 12.2 :**  
Le système ne peut être installé que dans des locaux hors gel dans lesquels la température ambiante ne dépasse pas 25°C !  
**La pression de service de 8 bars ne doit pas être dépassée !**
- **Respectez le poids de fonctionnement !** (voir les données techniques)
- Respectez les distances d'entretien et les dégagements muraux.  
→ **Respecter les dimensions d'installation**  
L'accessibilité du système pour les travaux de maintenance et d'entretien doit être assurée. En particulier, l'accessibilité du système doit être assurée de telle sorte qu'il soit possible de démonter à tout moment le système et les pièces rapportées.
- Faites installer par un spécialiste une prise de courant correctement mise à la terre dans la zone d'installation.
- **Fixez correctement la zone d'installation !**
- **Respectez les instructions d'installation et d'utilisation !**



#### ¡Peligro de quemaduras!

Salida de agua caliente en el embudo de desagüe durante el retrolavado.

This unit should normally be installed by a qualified technician in accordance with the documentation provided by WATERCRYST and the additional manufacturer documentation and in compliance with local regulations.

**Warning**

This symbol indicates information that must be observed to avoid the possibility of extensive property damage. The safety instructions must be followed.

**Note the following points prior to installation:**

- **DIN 1988-200 section 12.2:**

The system may only be installed in frost-free locations in which the ambient temperature does not exceed 25°C.

**Do not exceed a system pressure of 8 bar!**

- **Note the operating weight!** (see technical data)

- The subsurface must be stable and as level as possible.

→ **Observe the working load**

The accessibility of the system for maintenance and service work must be ensured. In particular, the accessibility of the system must be ensured to such an extent that it is possible to dismantle the system and the attached parts at any time.

- A properly earthed power socket should be installed by a qualified electrician.

- **Close off access securely to the installation area**

- **Observe the installation and operating manuals!**

**Risk of scalding!**

Hot water exits into the drain funnel during backflushing.

Il montaggio deve essere eseguito da un tecnico specializzato in conformità alla documentazione della società WATERCRYST e ai documenti supplementari dei fabbricanti, osservando anche le altre norme vigenti nel luogo.

**Avvertimento**

Questo simbolo indica un'informazione che, se non osservata, può provocare danni materiali estesi. È pertanto necessario rispettare le avvertenze di sicurezza!

**A observer impérativement avant le montage!**

- **DIN 1988-200 punto 12.2 :**

Il sistema può essere installato solo in locali senza gelo in cui la temperatura ambiente non superi i 25°C!

**La pressione di esercizio di 8 bar non deve essere superata!**

- **Rispettare il peso di esercizio!** (vedi dati tecnici)

- Rispettare la manutenzione e le distanze dalle pareti.

→ **Rispettare le dimensioni di installazione**

Deve essere garantita l'accessibilità del sistema per i lavori di manutenzione e assistenza. In particolare, l'accessibilità del sistema deve essere garantita in modo tale che sia possibile smontare il sistema e le parti aggiuntive in qualsiasi momento.

- Fate installare da uno specialista una presa di corrente con messa a terra nella zona di installazione.

- **Fissare adeguatamente l'area di installazione!**

- **Osservare le istruzioni di montaggio e d'uso!**

**Pericolo di ustione!**

Se necessario, far raffreddare l'impianto o il serbatoio di acqua calda e mettere fuori servizio come prescritto!

El montaje deberá efectuarse por un especialista de conformidad con la documentación de WATERCRYST y con la documentación adicional del fabricante, así como en cumplimiento de las normativas locales aplicables.



**Advertencia**

**Este símbolo indica información cuyo incumplimiento puede provocar grandes daños a la propiedad. ¡Se deben respetar las indicaciones de seguridad!**



**¡Leer obligatoriamente antes del montaje!**

• **DIN 1988-200 Punto 12.2:**

¡El sistema solo deberá instalarse en estancias libres de escarcha en las que no se exceda una temperatura ambiente de 25 °C!

**¡No se debe exceder la presión del sistema de 8 bar!**

• **¡Tener en cuenta el peso en servicio!** (ver datos técnicos)

• Respetar las distancias de mantenimiento y a la pared

→ **Tener en cuenta dimensiones de montaje**

Se debe garantizar el acceso al sistema para el mantenimiento y el trabajo de servicio. Especialmente, se debe asegurar la accesibilidad del sistema, de tal forma que sea posible en cualquier momento desmontar el sistema y las piezas de montaje

• Los enchufes deberán conectarse a tierra correctamente por parte de un especialista en el área de montaje

• **¡Asegurar correctamente el área de montaje!**

• **¡Tener en cuenta el manual de instrucciones y montaje!**



**¡Peligro de quemaduras!**

Salida de agua caliente en el embudo de desagüe durante el retrolavado.

Installationen skal udføres i overensstemmelse med WATERCRYST's dokumentation og de yderligere og fabrikantens supplerende dokumenter og i overensstemmelse med de lokale af en specialist.



**Advarsel**

**Dette symbol angiver oplysninger, som, hvis de ikke følges, kan medføre omfattende materielle skader, hvis de ikke overholdes. Sikkerhedsforskrifterne skal overholdes!**



**Det er vigtigt at være opmærksom på følgende før installationen:**

• **DIN 1988-200 punkt 12.2 :**

Enheden må kun installeres i frostfrie rum, hvor den omgivende temperatur ikke overstiger 25 °C!

**Systemtrykket på 8 bar må ikke overskrides!**

• **Overhold driftsvægten!** (se tekniske data)

• Overhold vedligeholdelses- og vægafstande.

→ **Overhold monteringsmålene**

Der skal sikres adgang til systemet med henblik på vedligeholdelse og service. Navnlig skal systemets tilgængelighed sikres i et sådant omfang, at det til enhver tid er muligt at afmontere systemet og de tilføjede dele.

• Få en korrekt installeret jordet stikkontakt installeret af en specialist i installationsområdet i installationsområdet

• **Sikr installationsområdet korrekt!**

• **Overhold monterings- og betjeningsvejledningen!**



**Fare for skoldning!**

Varmt vand slipper ud i afløbstragten under returskyllning.

Montáž musí provést odborník v souladu s dokumentací výrobce a doplňkovou dokumentací dodanou výrobcem a v souladu s předpisy platnými v místě montáže.



**Nebezpečí**  
Tento symbol poukazuje na pokyny, jejichž nedodržení může vést k rozsáhlým škodám na majetku. Dodržujte bezpečnostní pokyny!



**Věnujte pozornost před montáží:**

- **ČSN EN 806-2:**  
Zařízení smí být instalováno pouze v místnostech bez nebezpečí zamrznutí, ve kterých není překročena okolní teplota 25 °C.
- **Tlak v systému nesmí překročit 8 bar.**
- **Věnujte pozornost provozní hmotnosti** (viz technické údaje)
- Pozor na zachování prostoru pro servisní úkony  
→ **Dodržujte montážní rozměry**  
Je nutné zajistit přístupnost systému pro údržbu a servisní práce. Systém a připojené části musí být možné kdykoli demontovat.
- V místě montáže nechte odborníkem nainstalovat řádně uzemněnou síťovou zásuvku
- **Místo montáže řádně zajistěte.**
- **Dodržujte návod k instalaci a obsluze.**



**Nebezpečí opaření!**

Při zpětném proplachu po termické dezinfekci uniká z potrubí horká voda.

Montáž musí vykonať odborník v súlade s dokumentáciou výrobcu a doplnkovou dokumentáciou dodanou výrobcami a v súlade s predpismi platnými v mieste montáže.



**Nebezpečenstvo**  
Tento symbol poukazuje na pokyny, ktorých nedodržanie môže viesť k rozsiahlym škodám na majetku. Dodržujte bezpečnostné upozornenie!



**Pred montážou nutne rešpektujte**

- **STN EN 806-2:**  
Zariadenie smie byť inštalované iba v miestnostiach bez nebezpečenstva zamrznutia, v ktorých nie je prekročená okolitá 25 °C.
- **Tlak systému nesmie prekročiť 8 barov.**
- **Venujte pozornosť prevádzkovej hmotnosti** (pozri technické údaje)
- Pozor na zachovanie priestoru pre servisné úkony  
→ **Dodržujte montážne rozmery**  
Je nutné zaistiť prístupnosť systému pre údržbu a servisné práce. Systém a pripojené časti musí byť možné kedykoľvek demontovať.
- V mieste montáže nechajte odborníkom nainštalovať riadne uzemnenú sieťovú zásuvku
- **Miesto montáže riadne zaistite.**
- **Dodržujte návod na inštaláciu a obsluhu.**



**Nebezpečenstvo obarenia!**

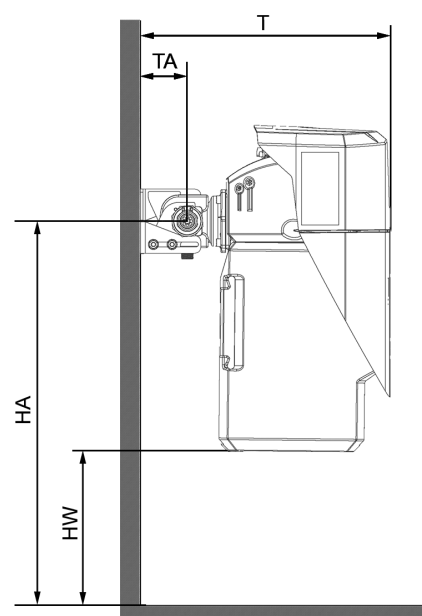
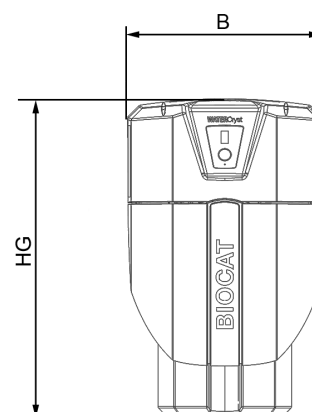
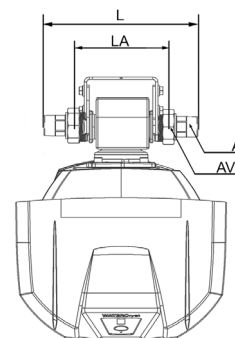
Únik horúcej vody do odtokového lievika pri spätnom preplachu



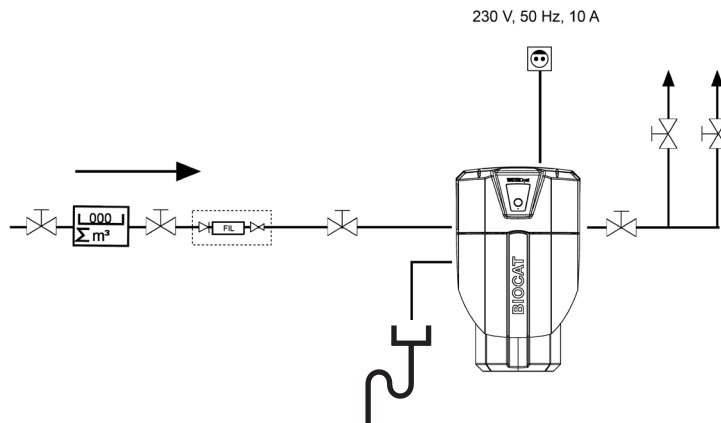
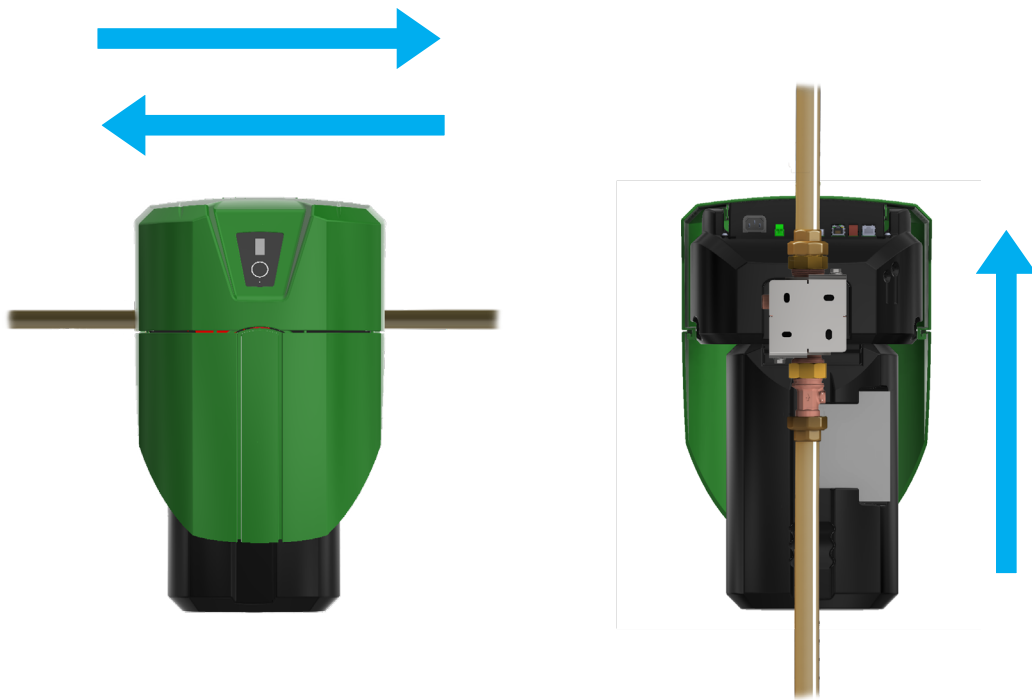


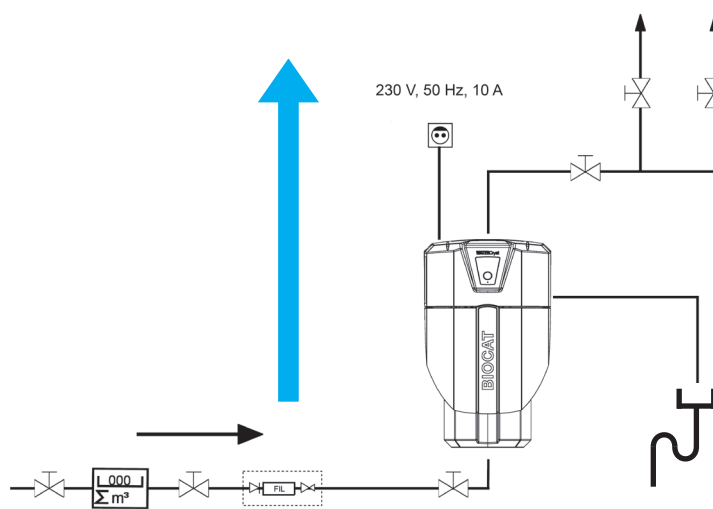
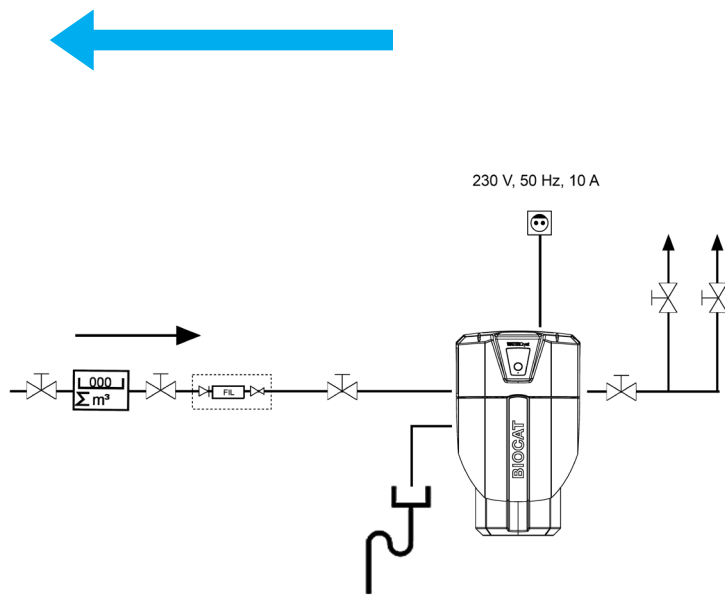
## BIOCAT KS BASIC

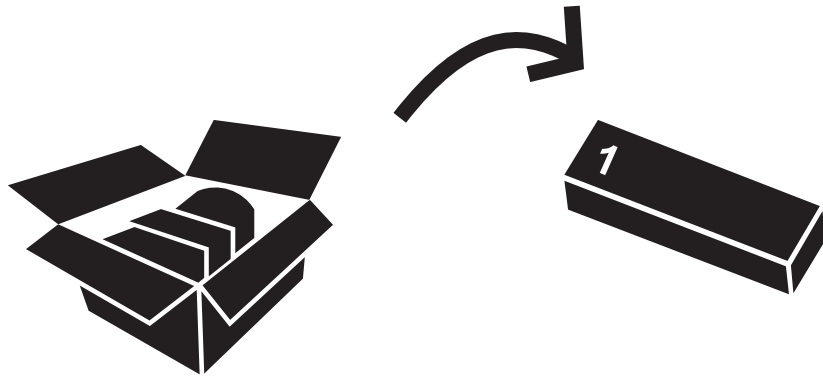
	<b>3000-C</b>	<b>4000-C</b>
L	250 mm	250 mm
LA	200 mm	200 mm
A	G1 1/2"	G1 1/2"
AV	R1	R1
B	340 mm	340 mm
HG	560 mm	665 mm
T	430 - 470 mm	430 - 470 mm
TA	90 - 130 mm	90 - 130 mm
HA	min. 750 mm	min. 840 mm
HW*	min. 350 mm	min. 350 mm



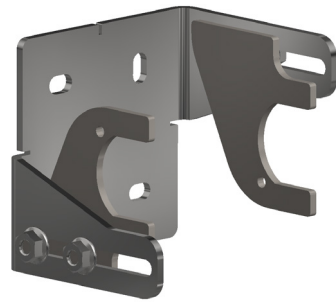
\* HW = Höhe Wartungsbereich / zone de maintenance / maintenance area / area di manutenzione / Area de Mantenimiento / Vedligeholdelsesområde / Prostor pro údržbu / Priestor na údržbu







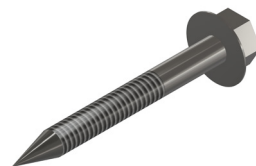
1 x

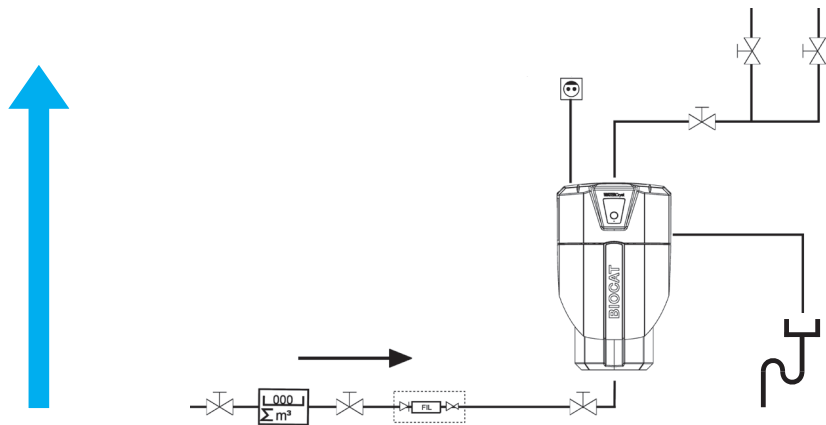
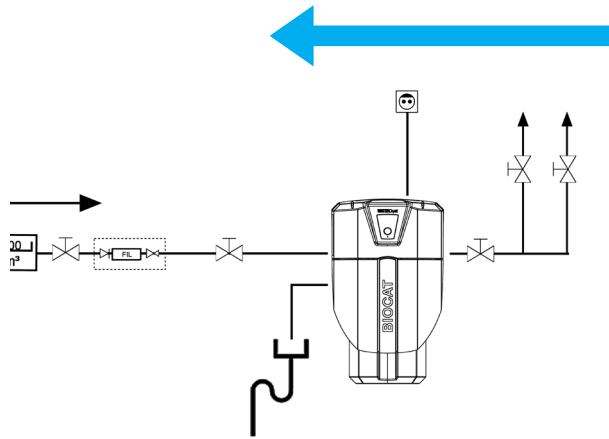
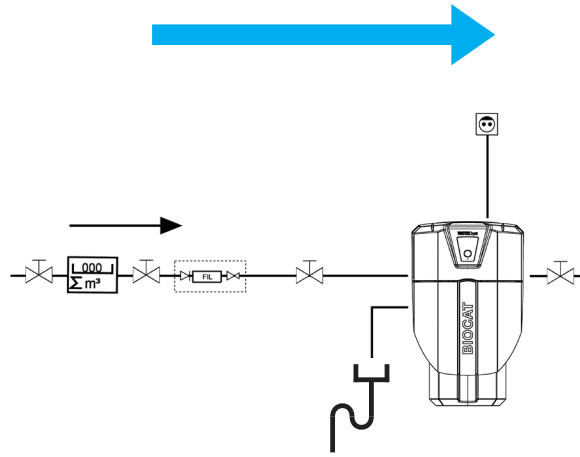


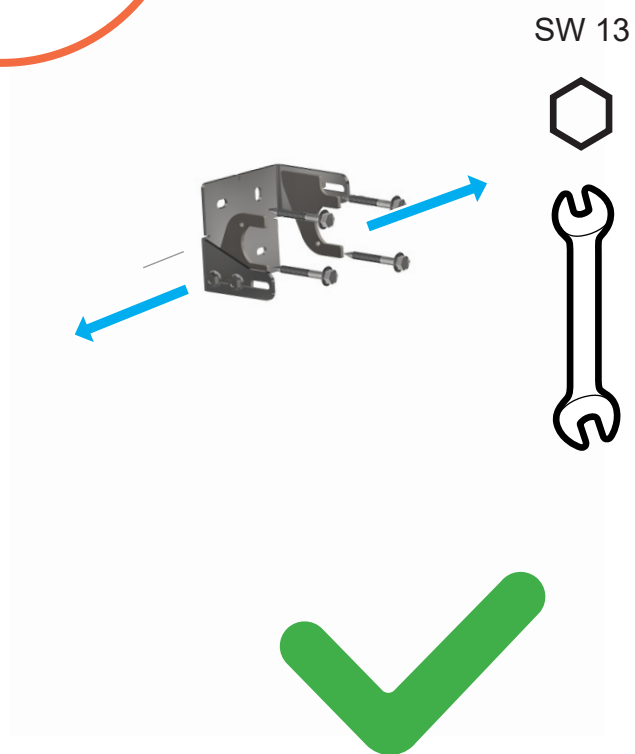
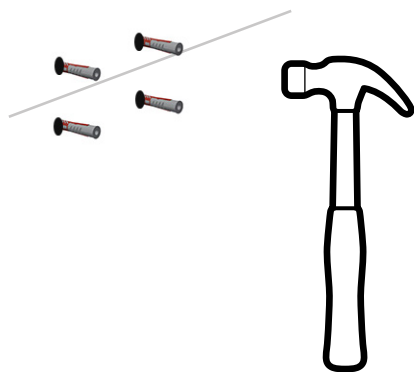
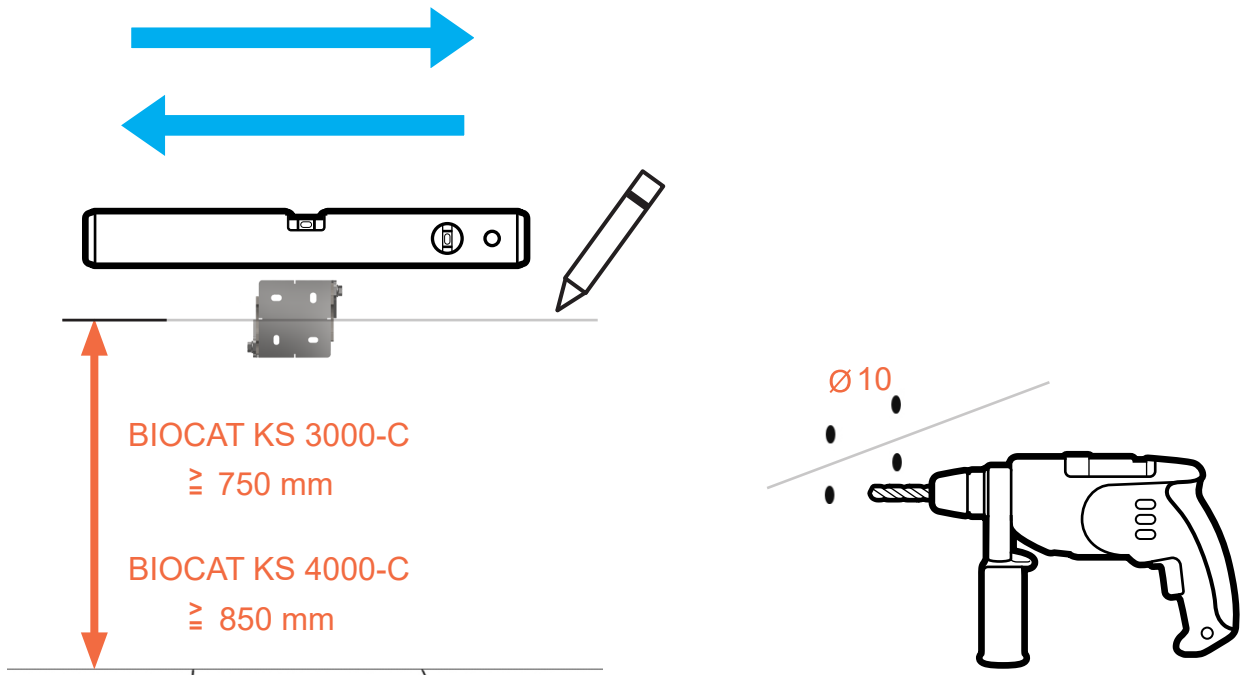
4 x

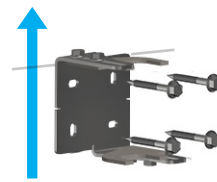
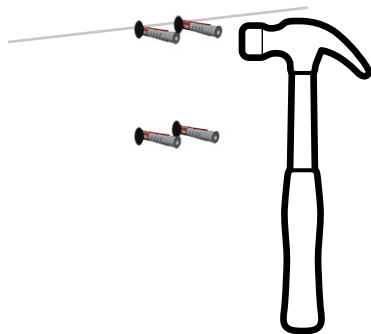
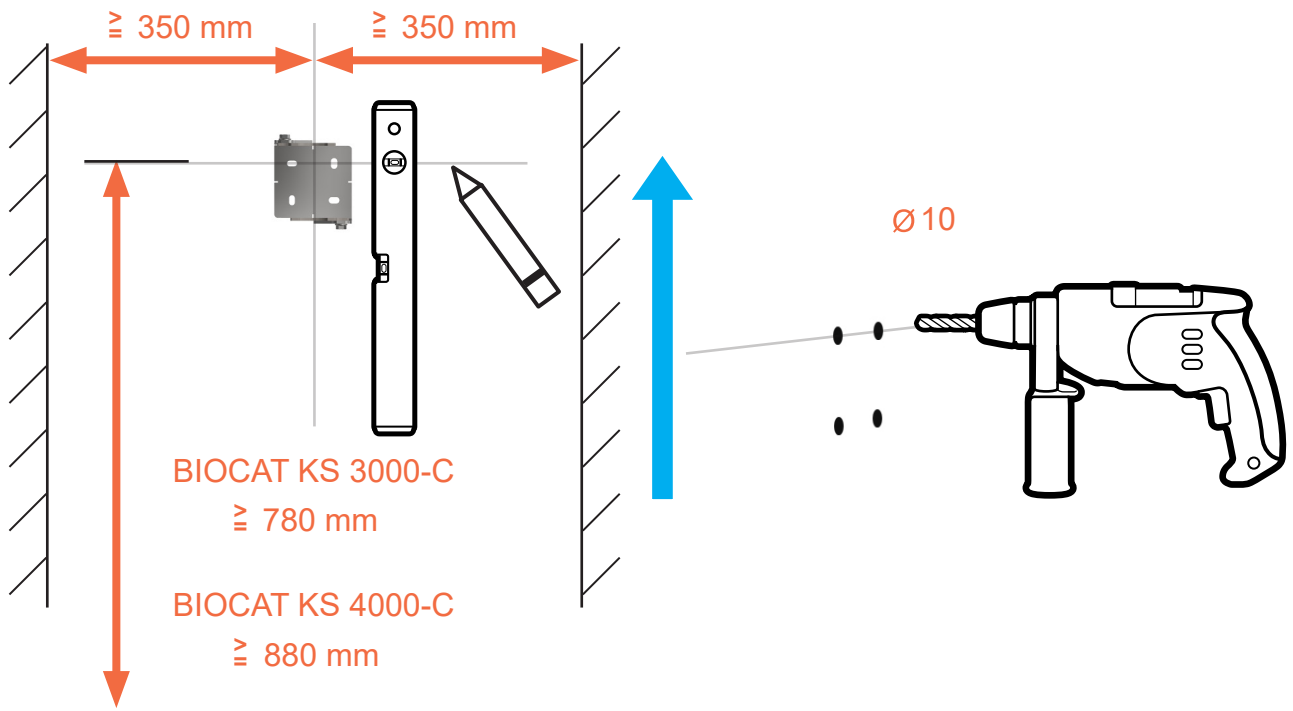


4 x

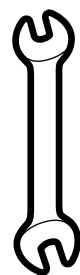


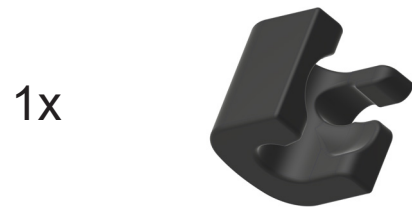
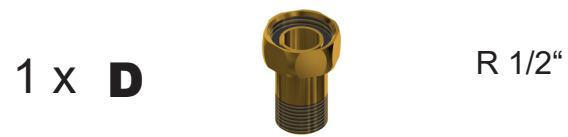
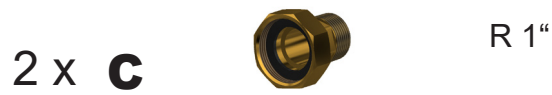
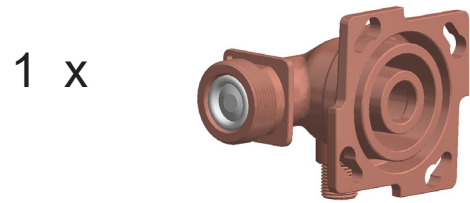
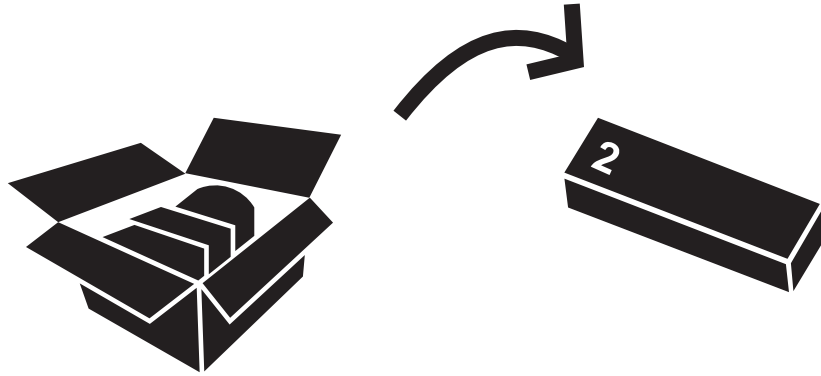


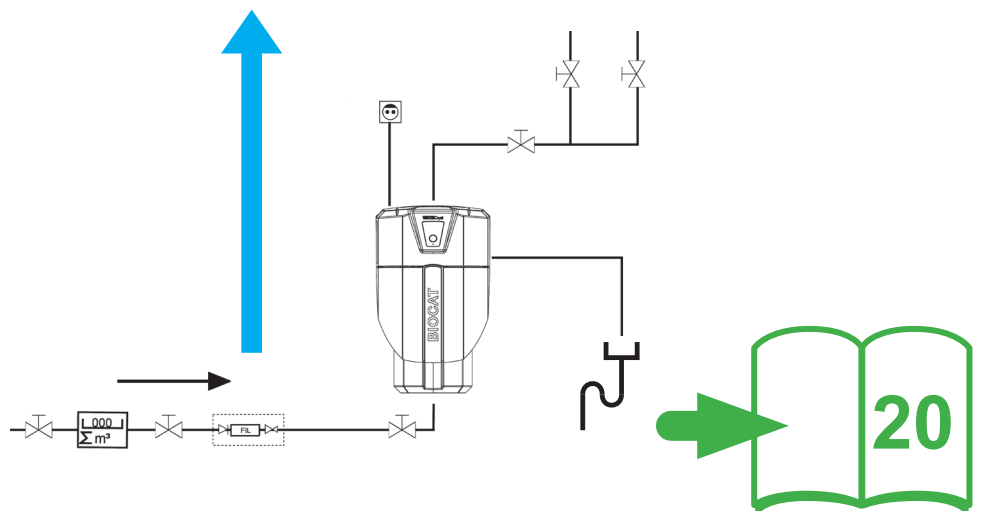
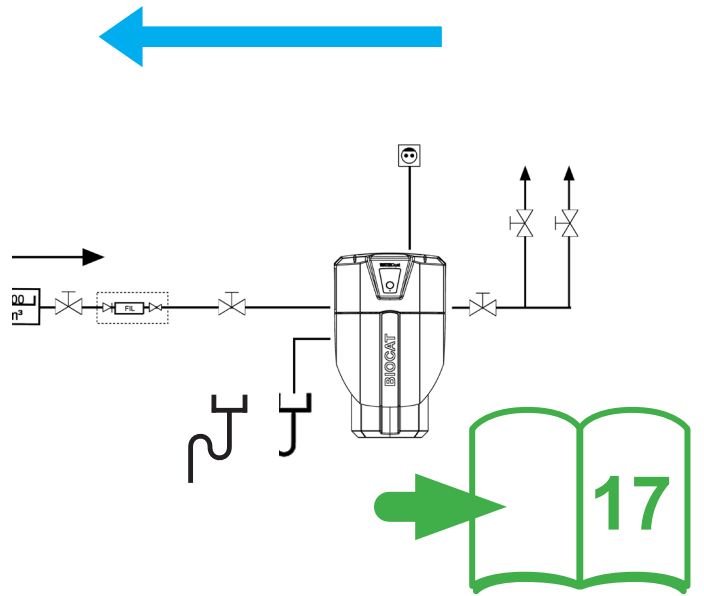
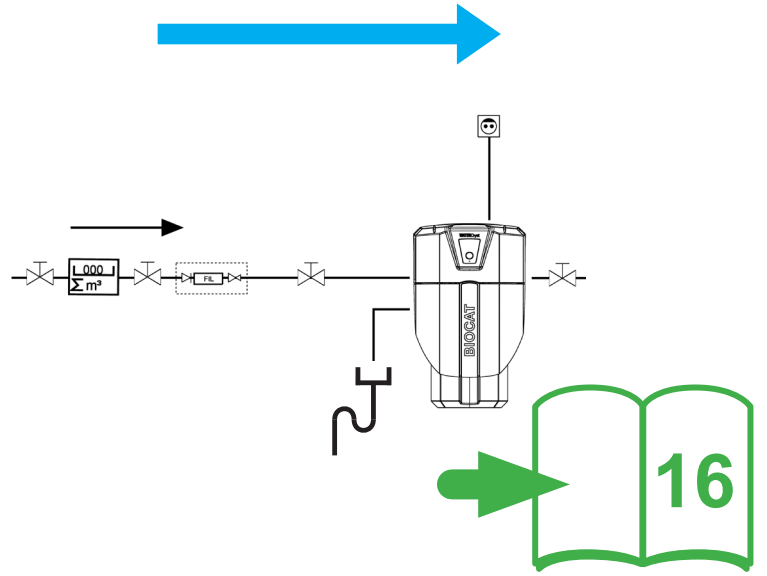


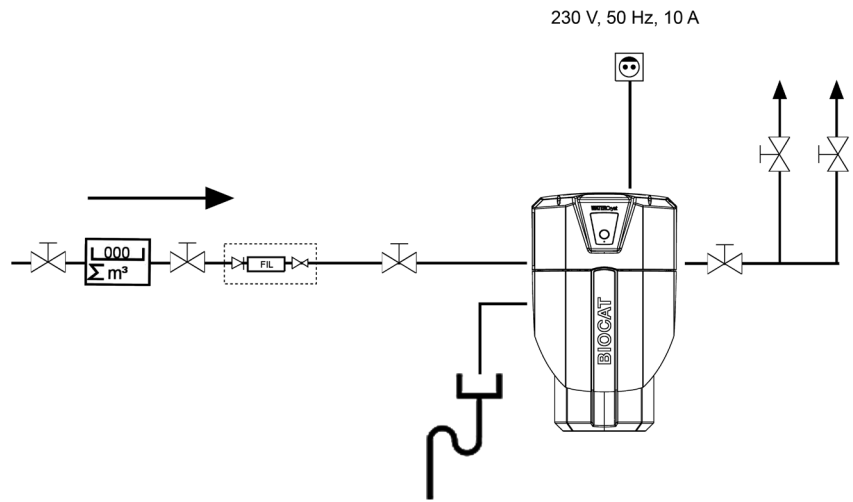


SW 13

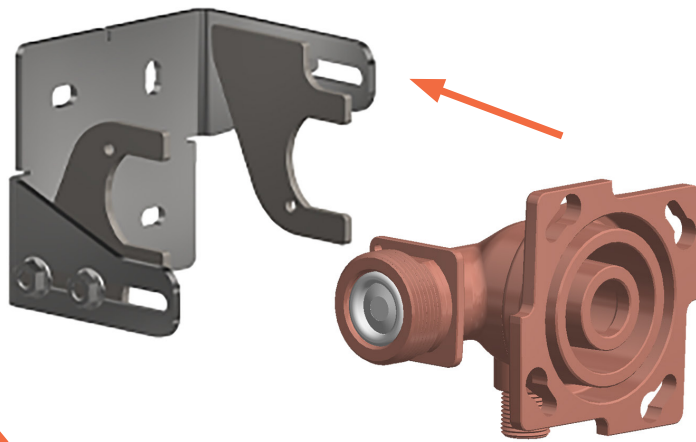






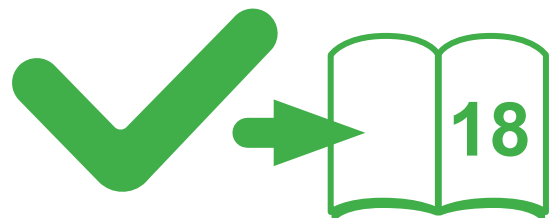
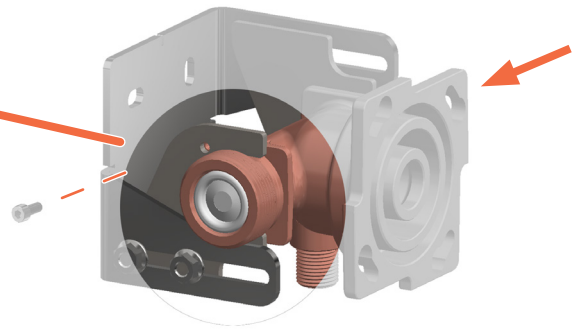
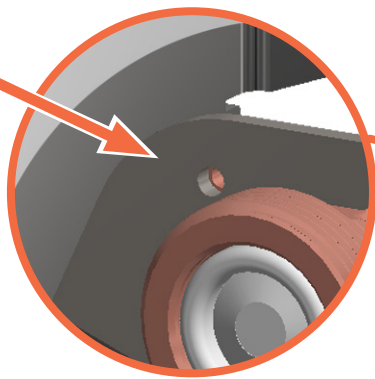


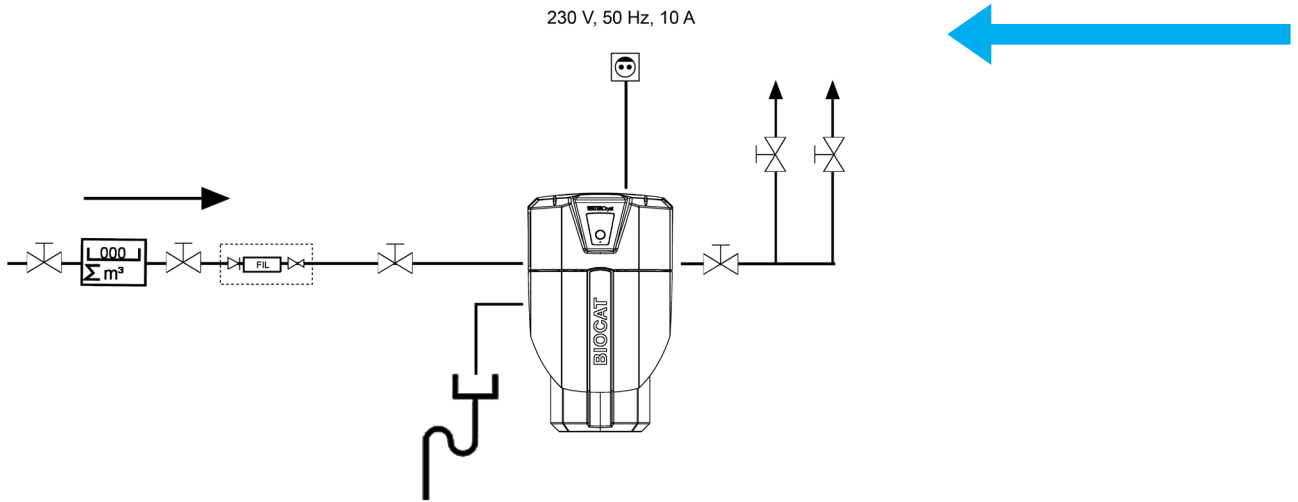
1



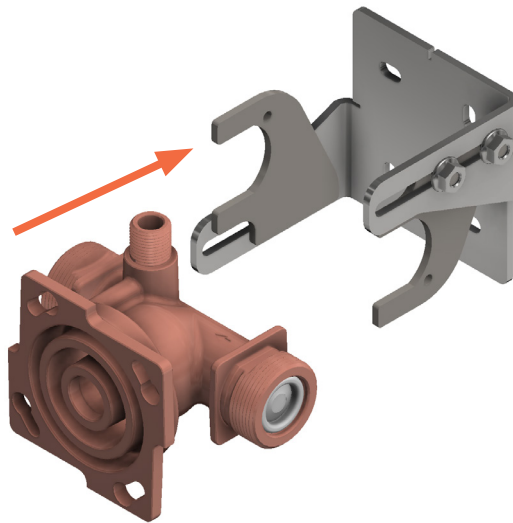
HOP 4

2

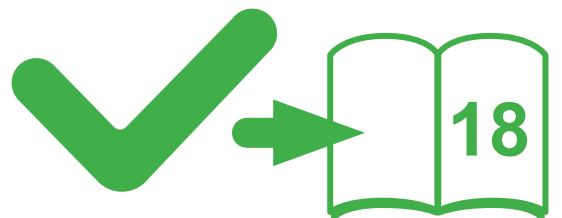
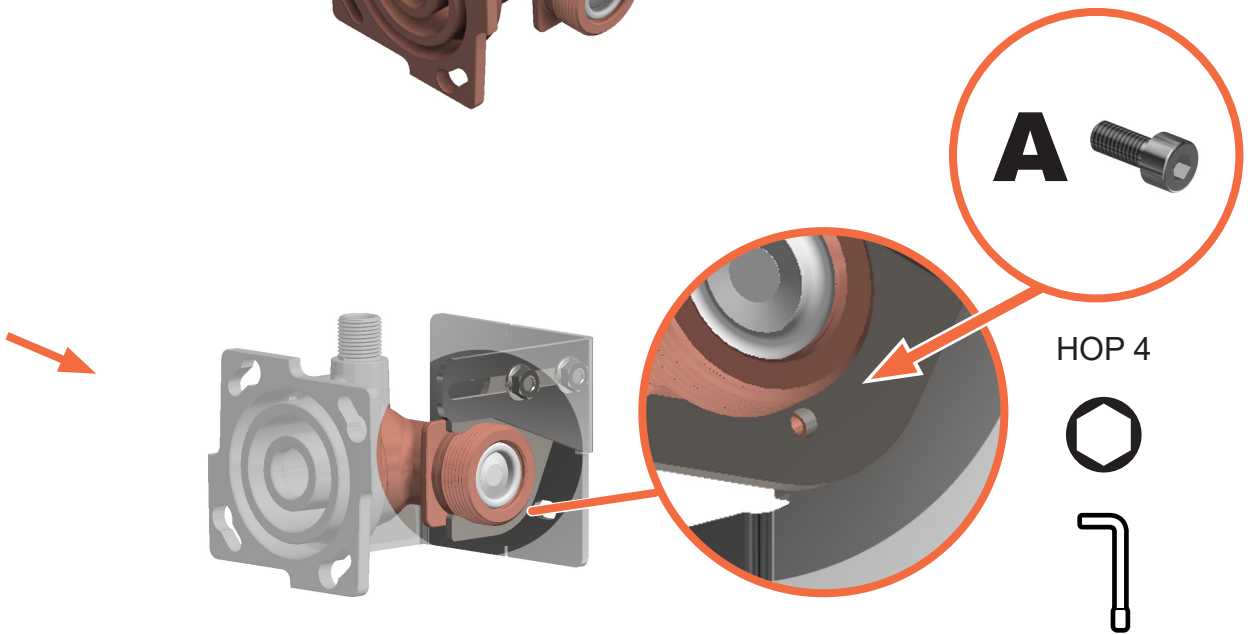


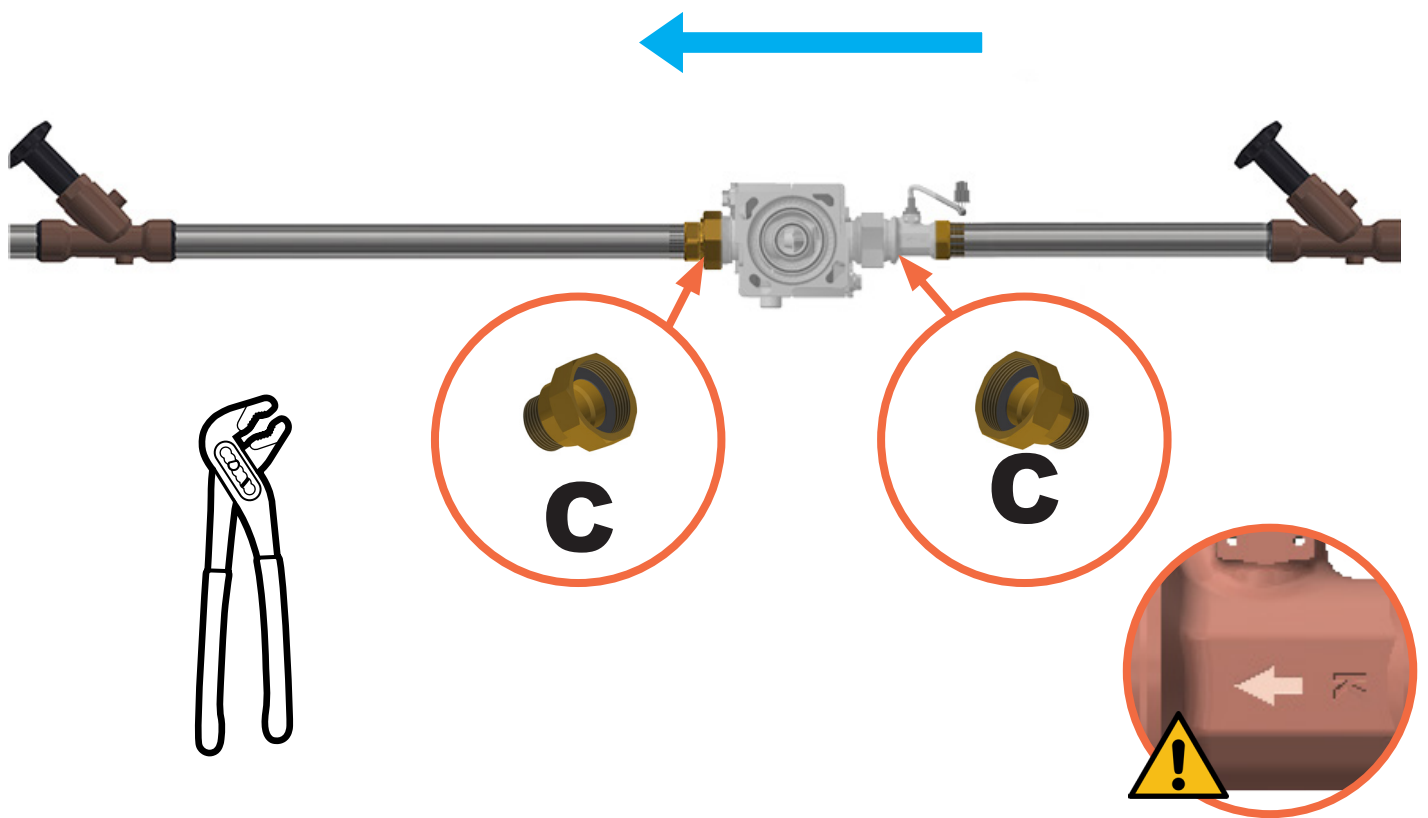
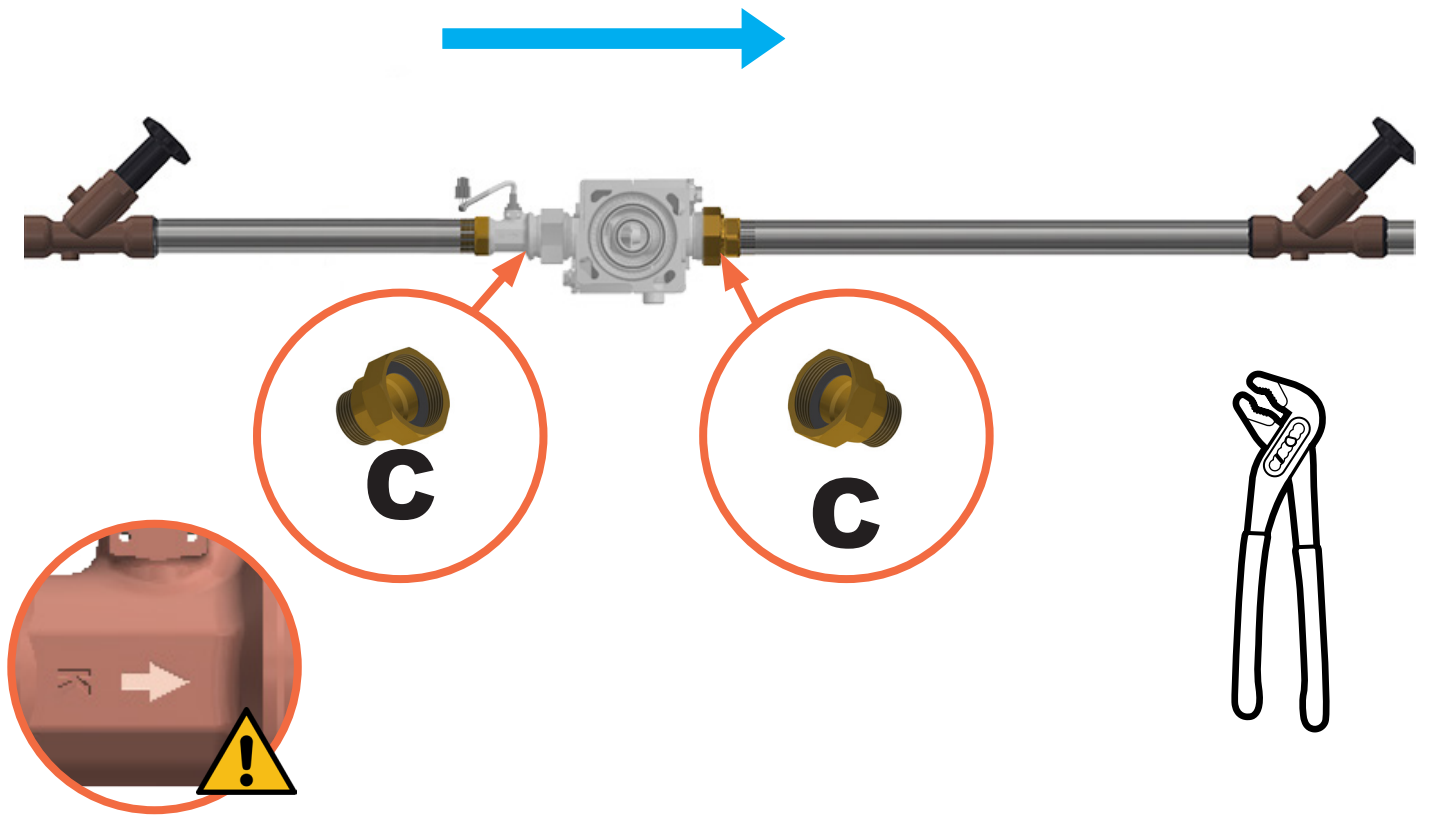


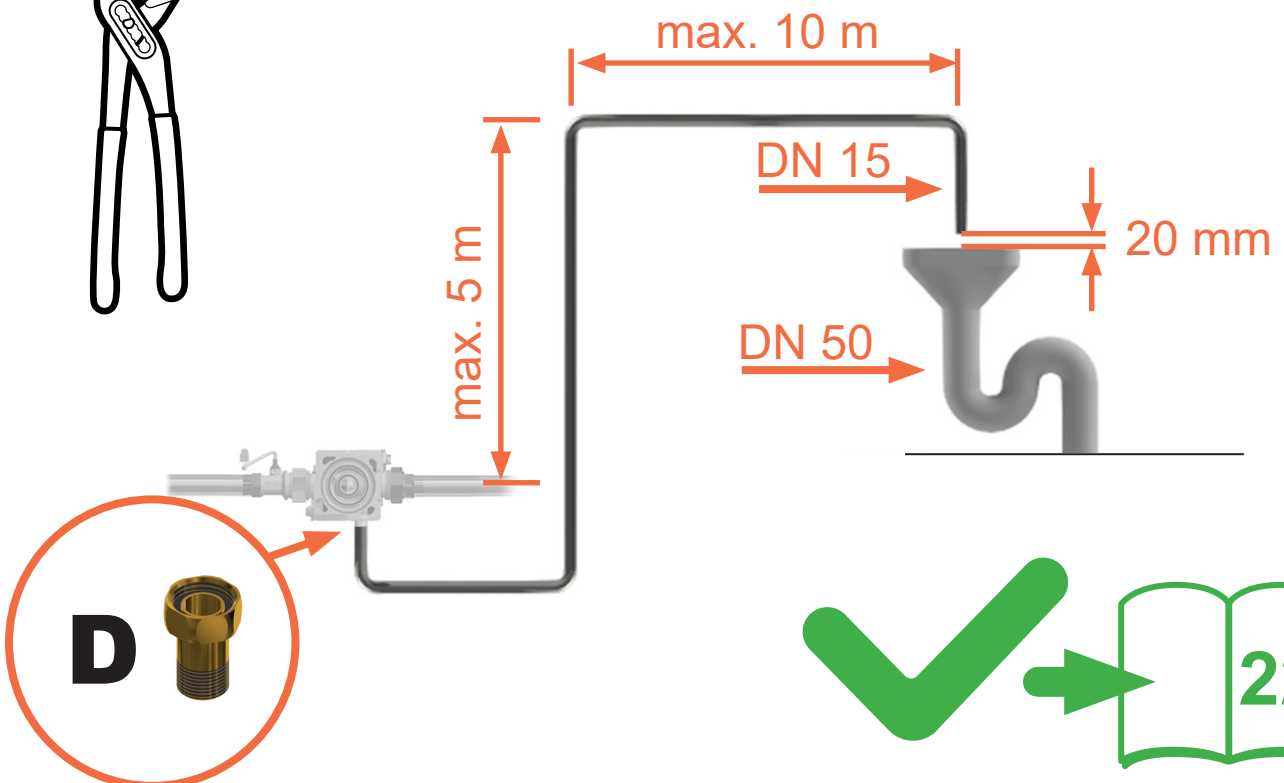
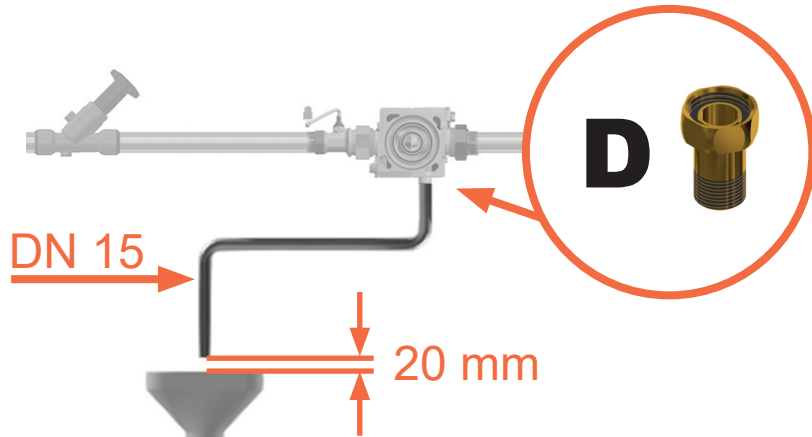
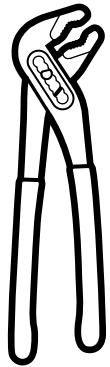
1

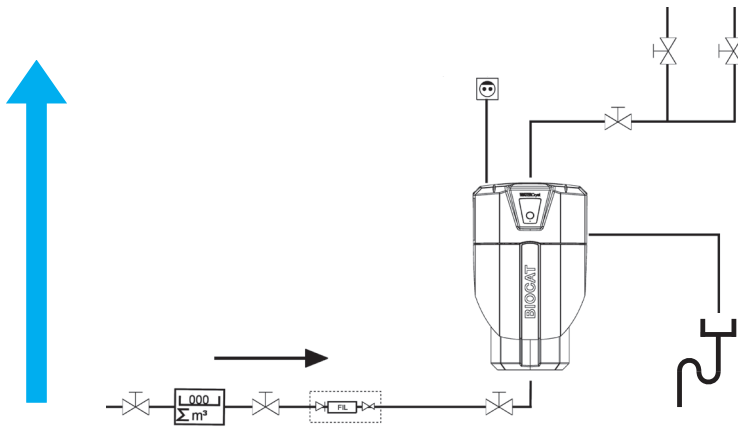


2

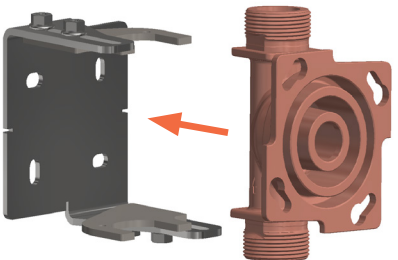






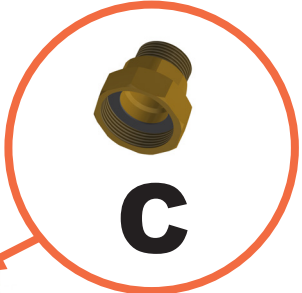
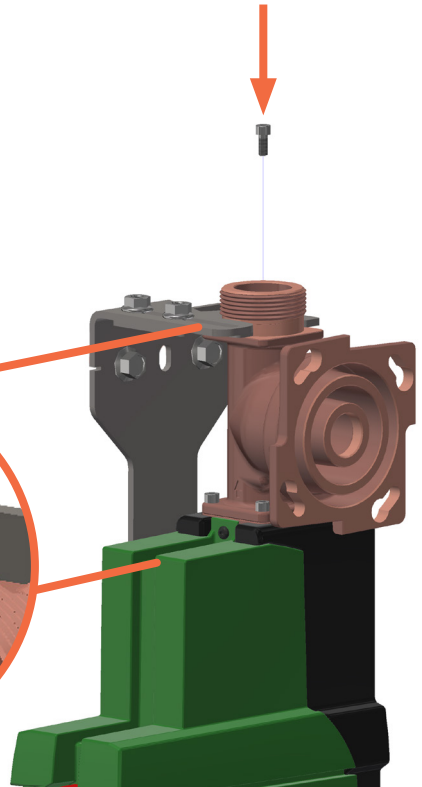
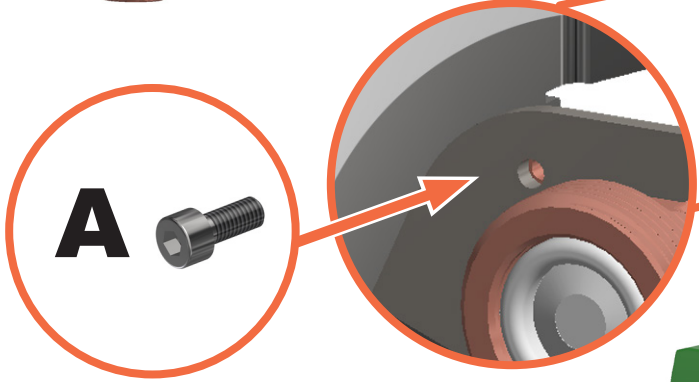


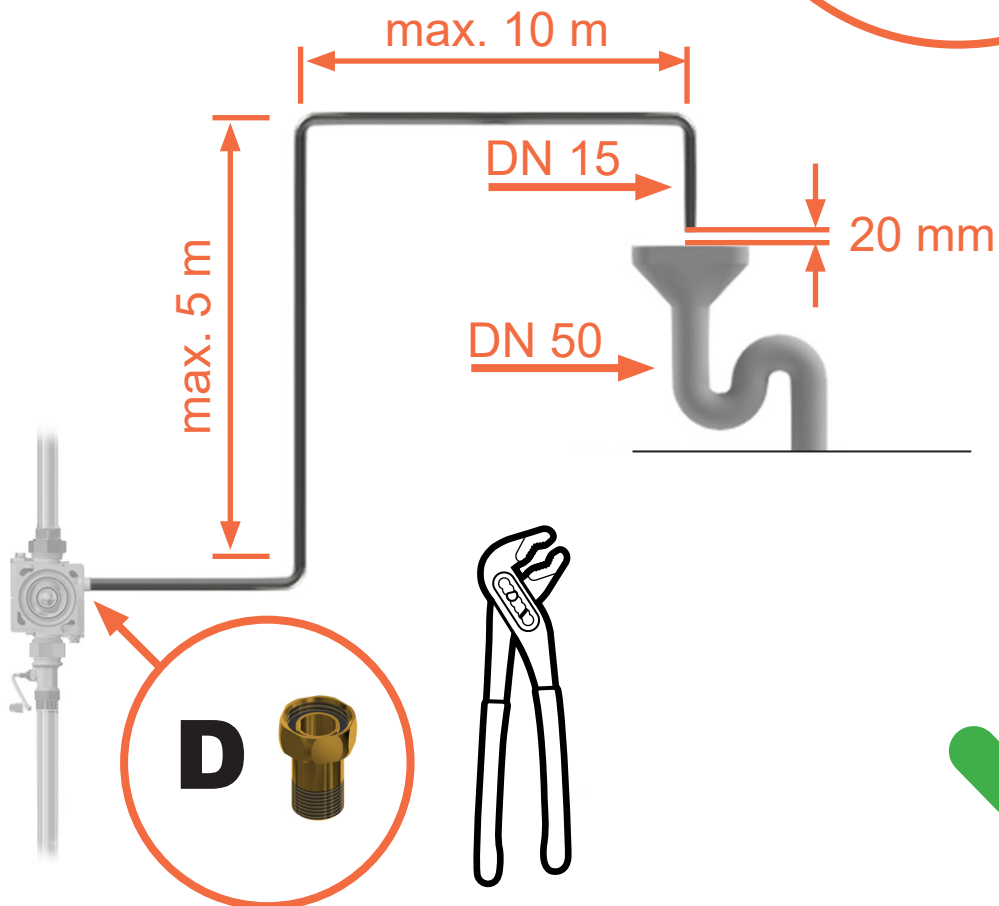
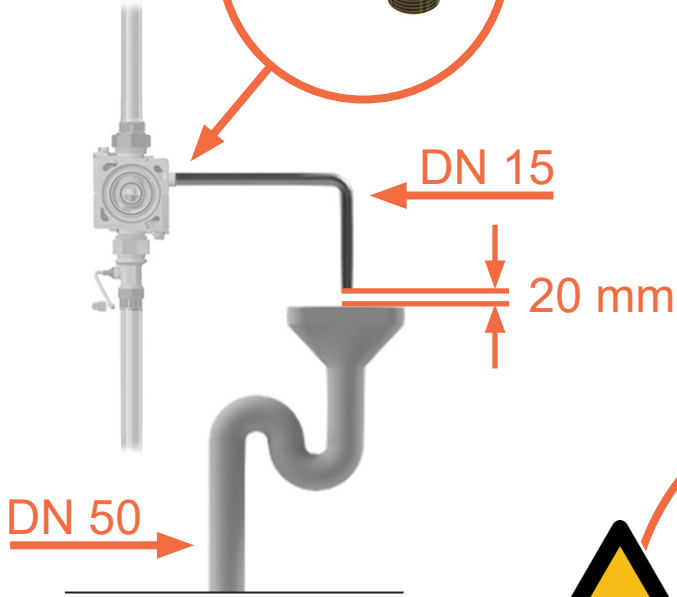
1

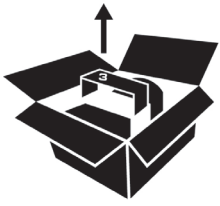


HOP 4

2



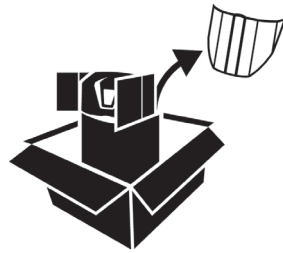




3 A



3 B



3 C



3 D

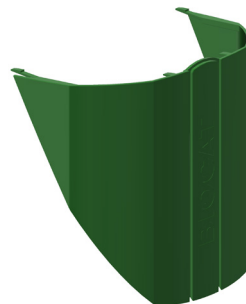


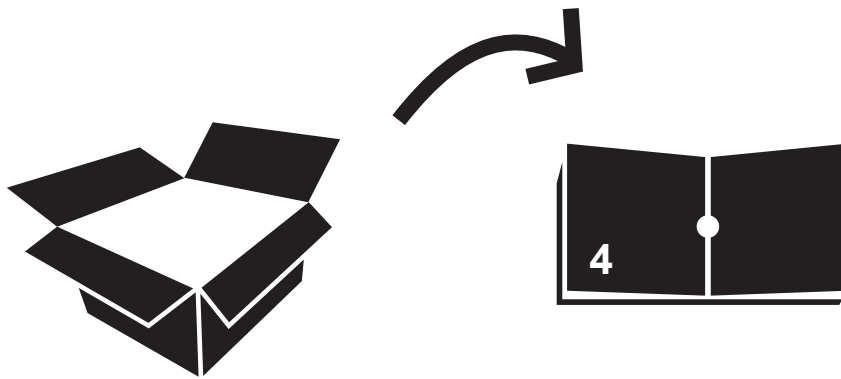
3 E

1 x



1 x





8 x AA (1,5 V)



1 x



Reserve:

1 x Ø 81 x 2,5

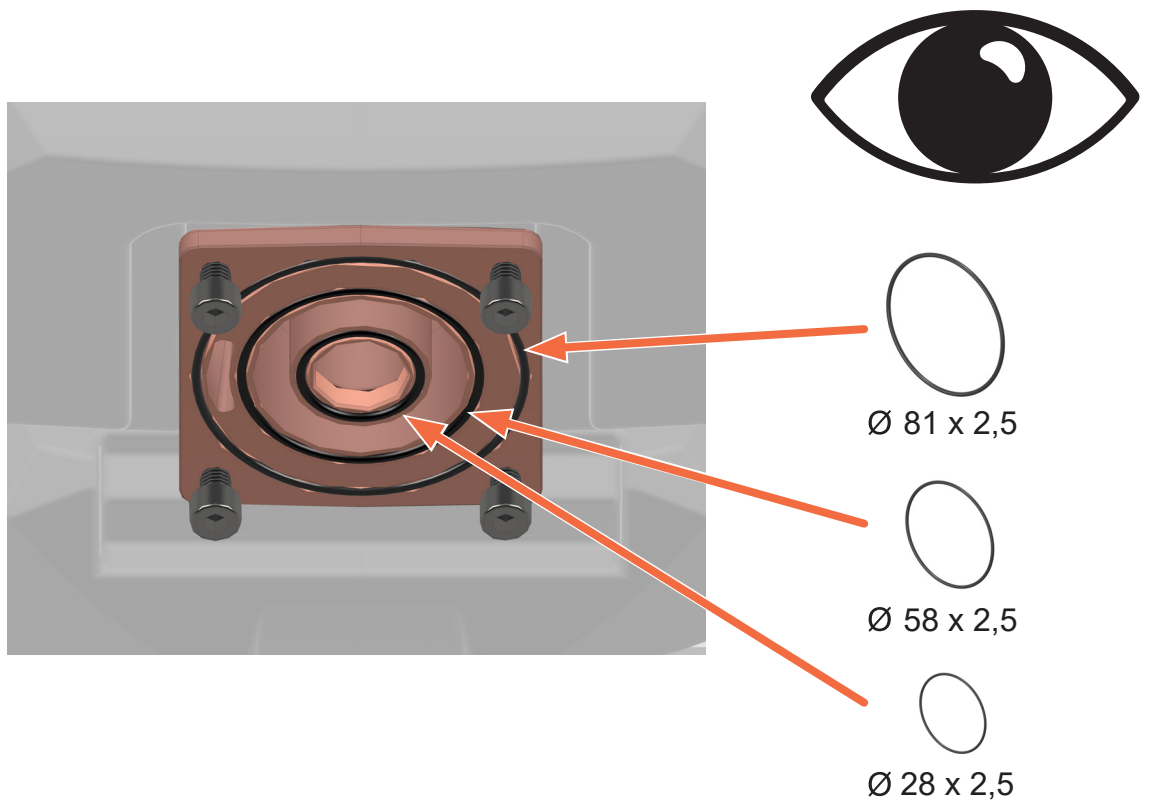
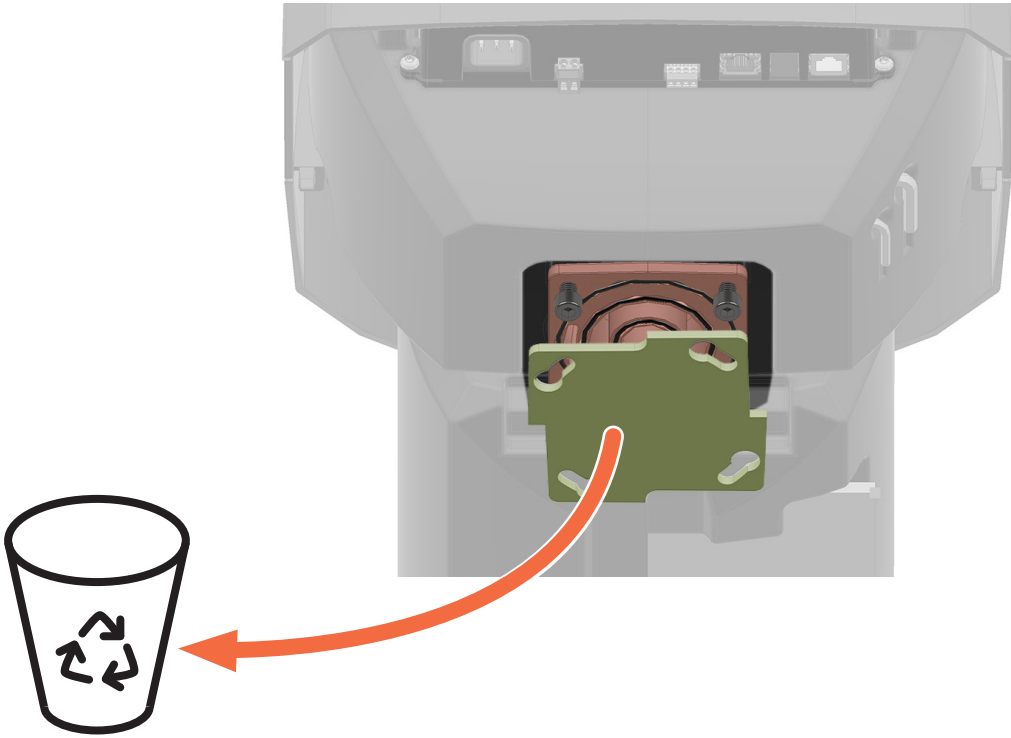


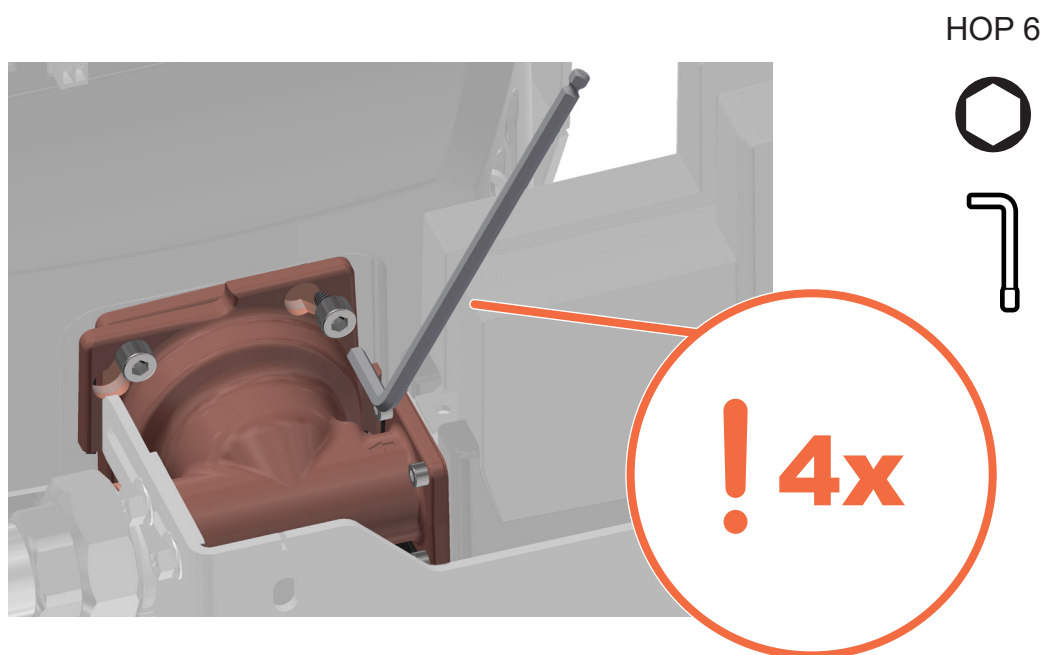
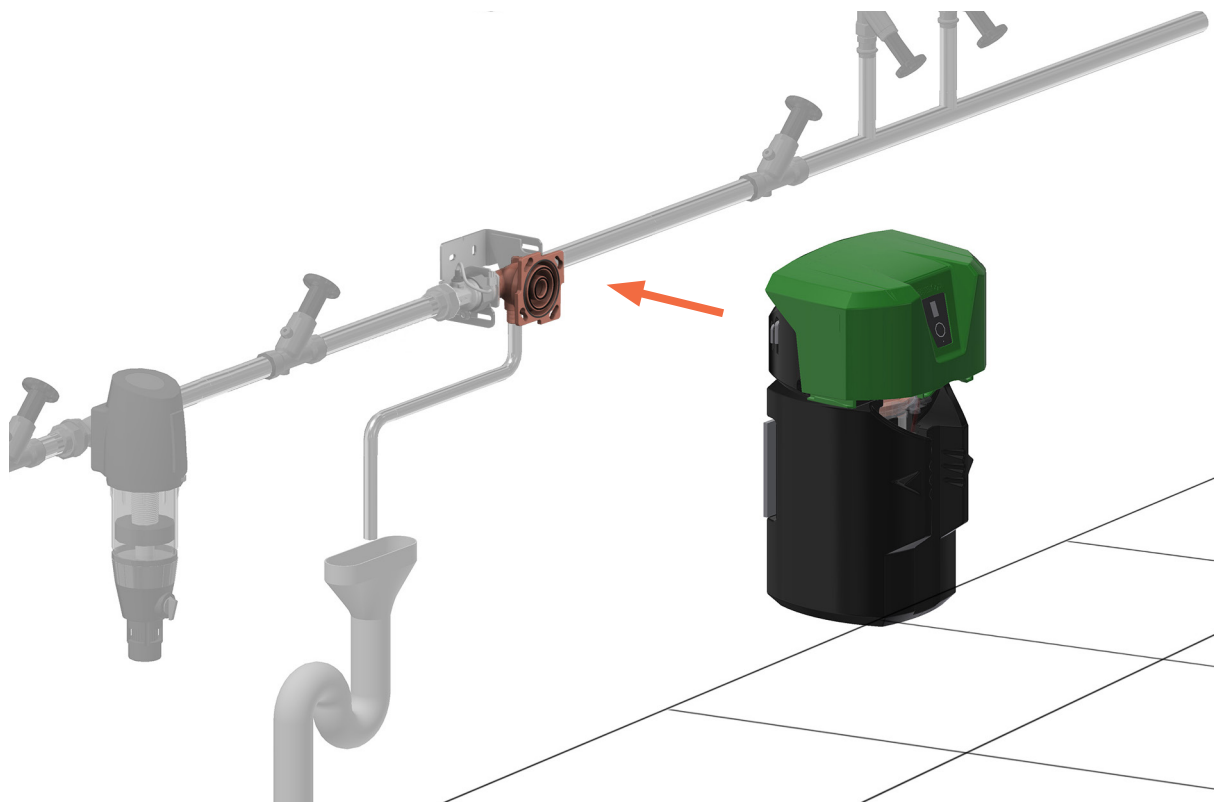
1 x Ø 58 x 2,5



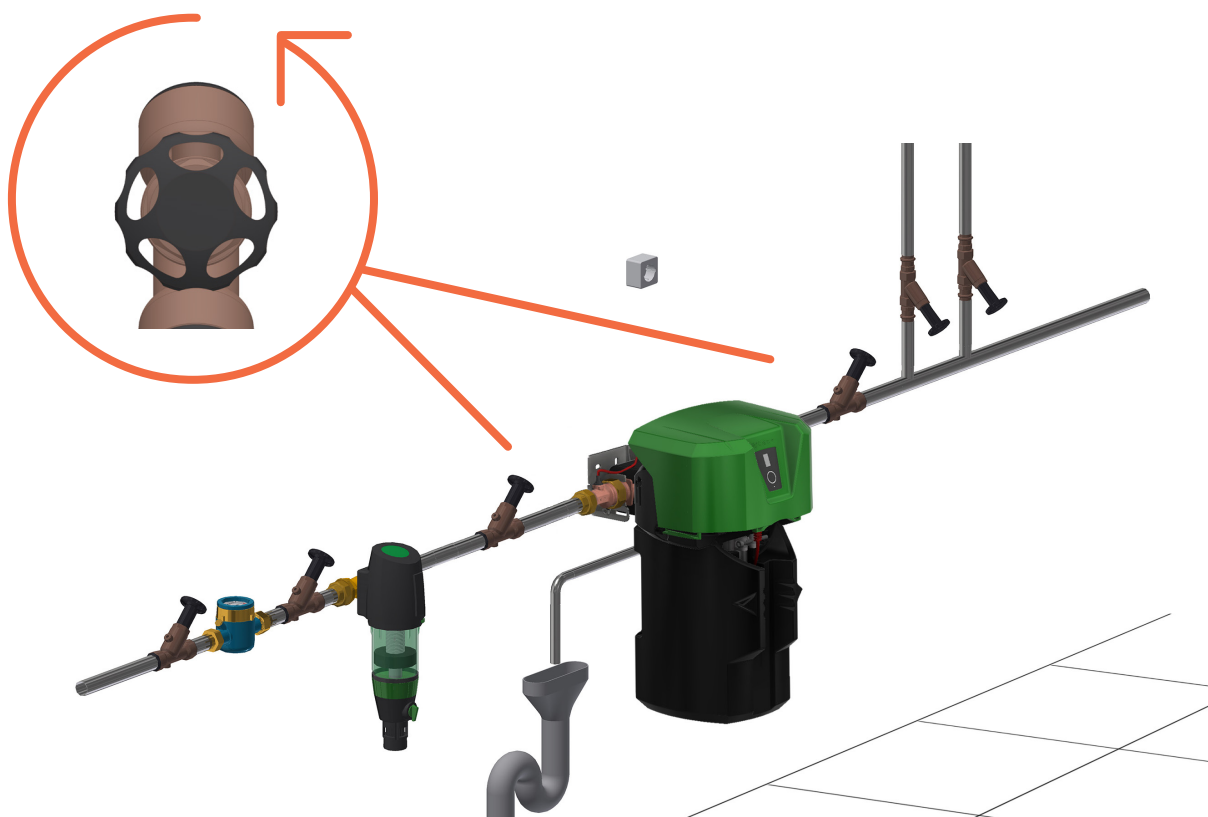
1 x Ø 28 x 2,5

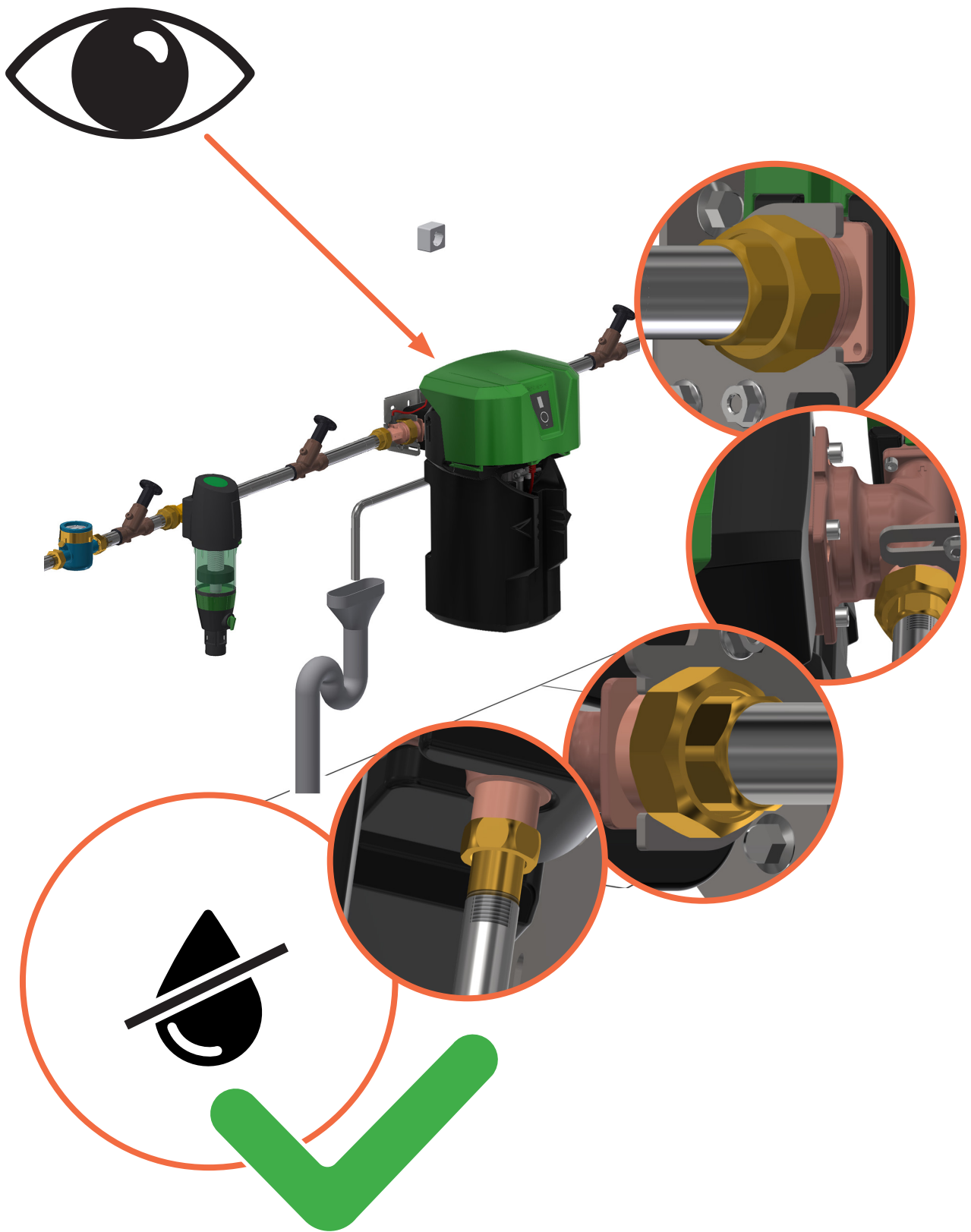


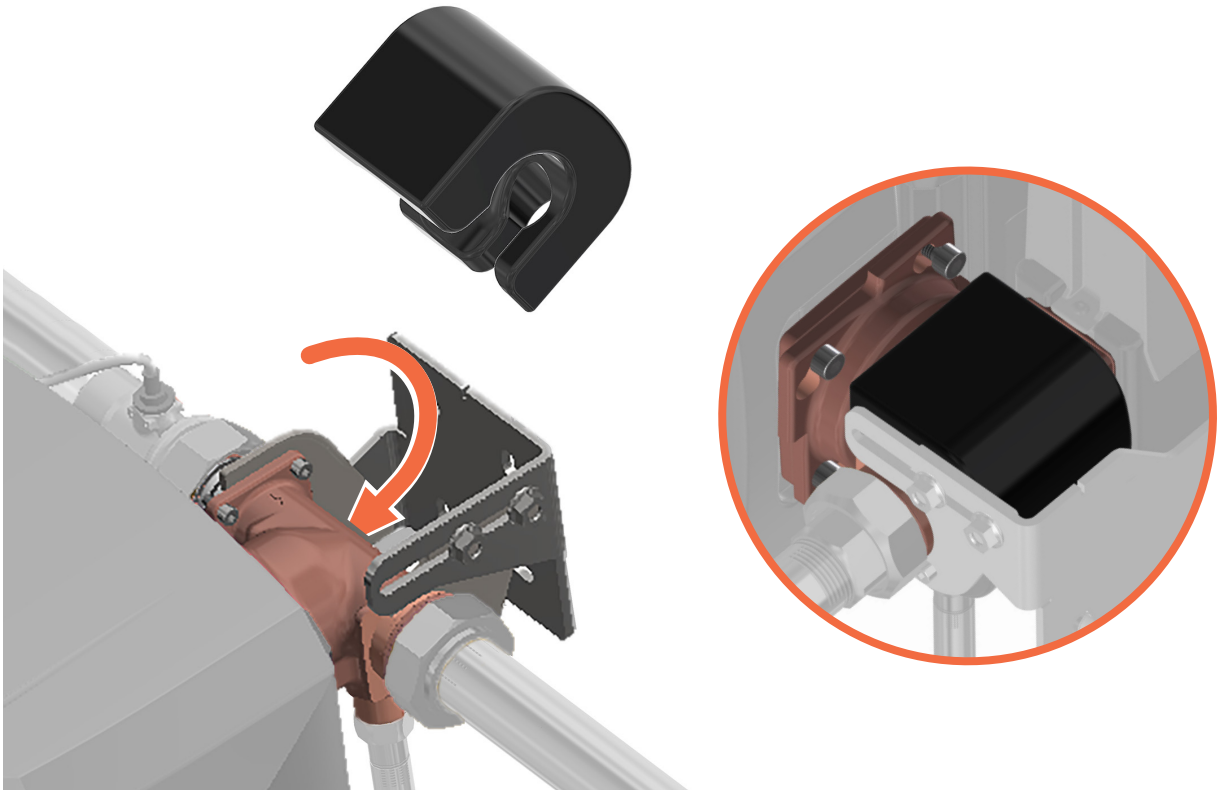


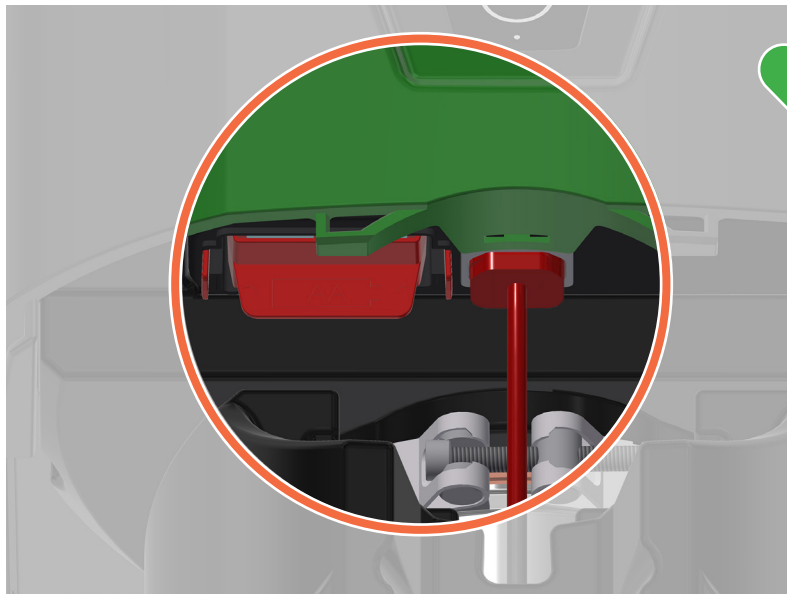
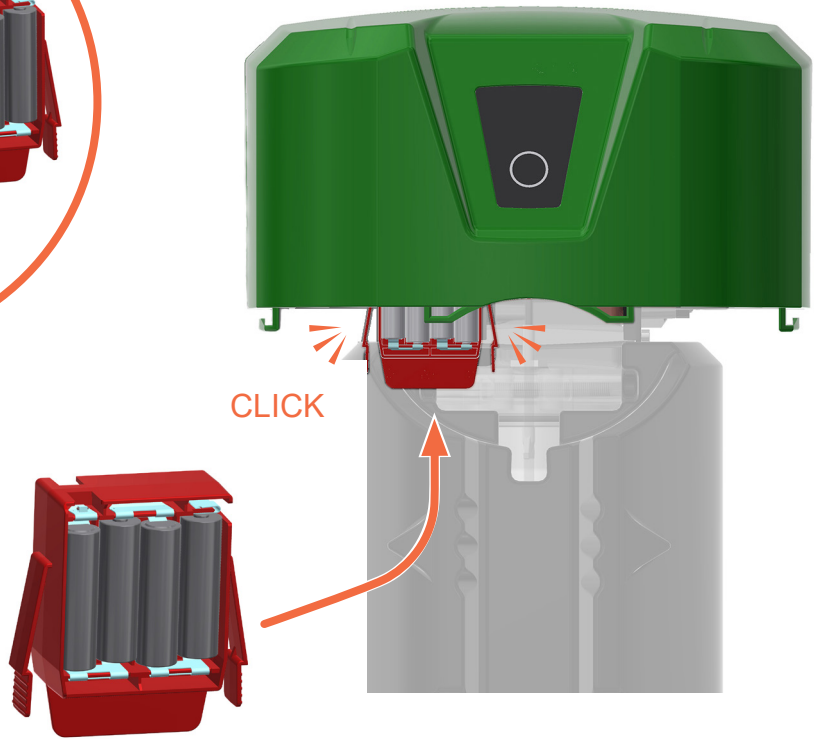


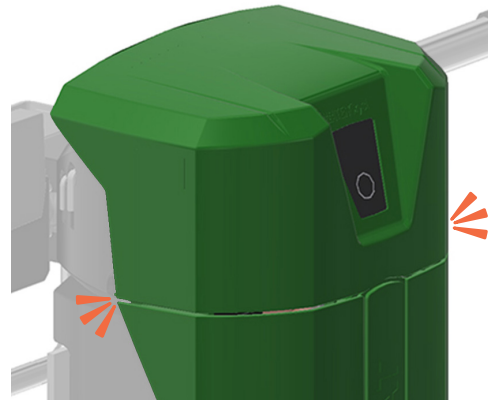
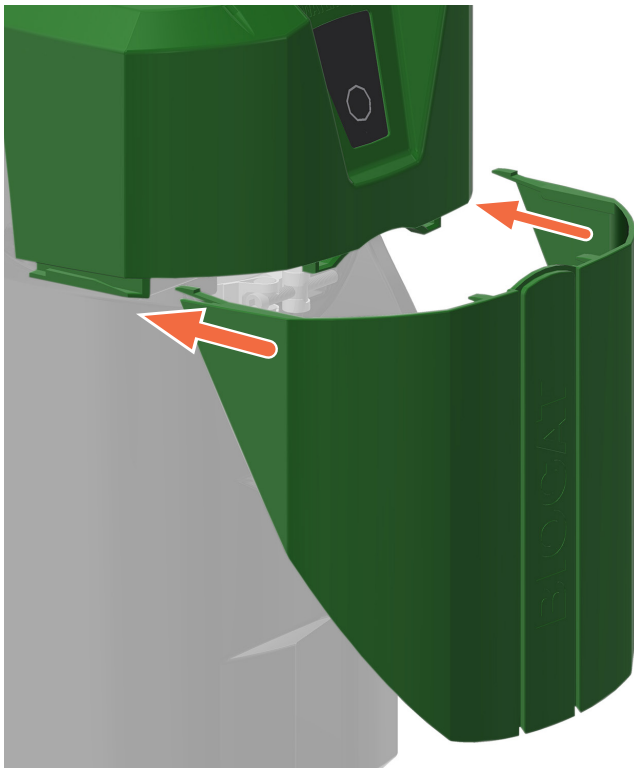
AUF / OUVERT / OPEN / APERTO / ABIERTO / ÅBN / OTEVŘÍT / OTVORIŤ



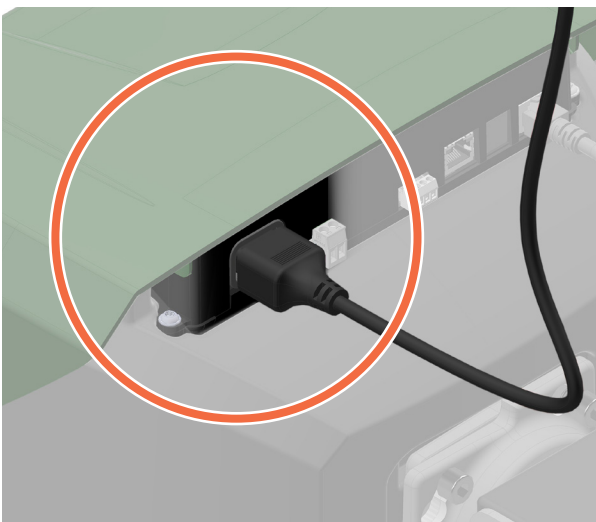




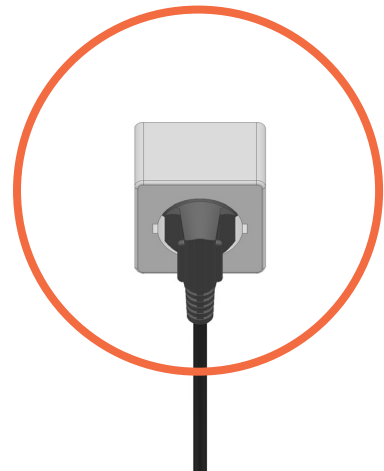


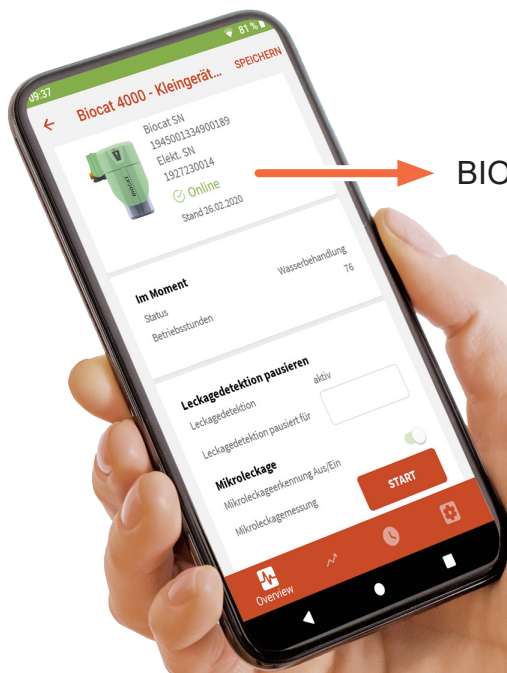
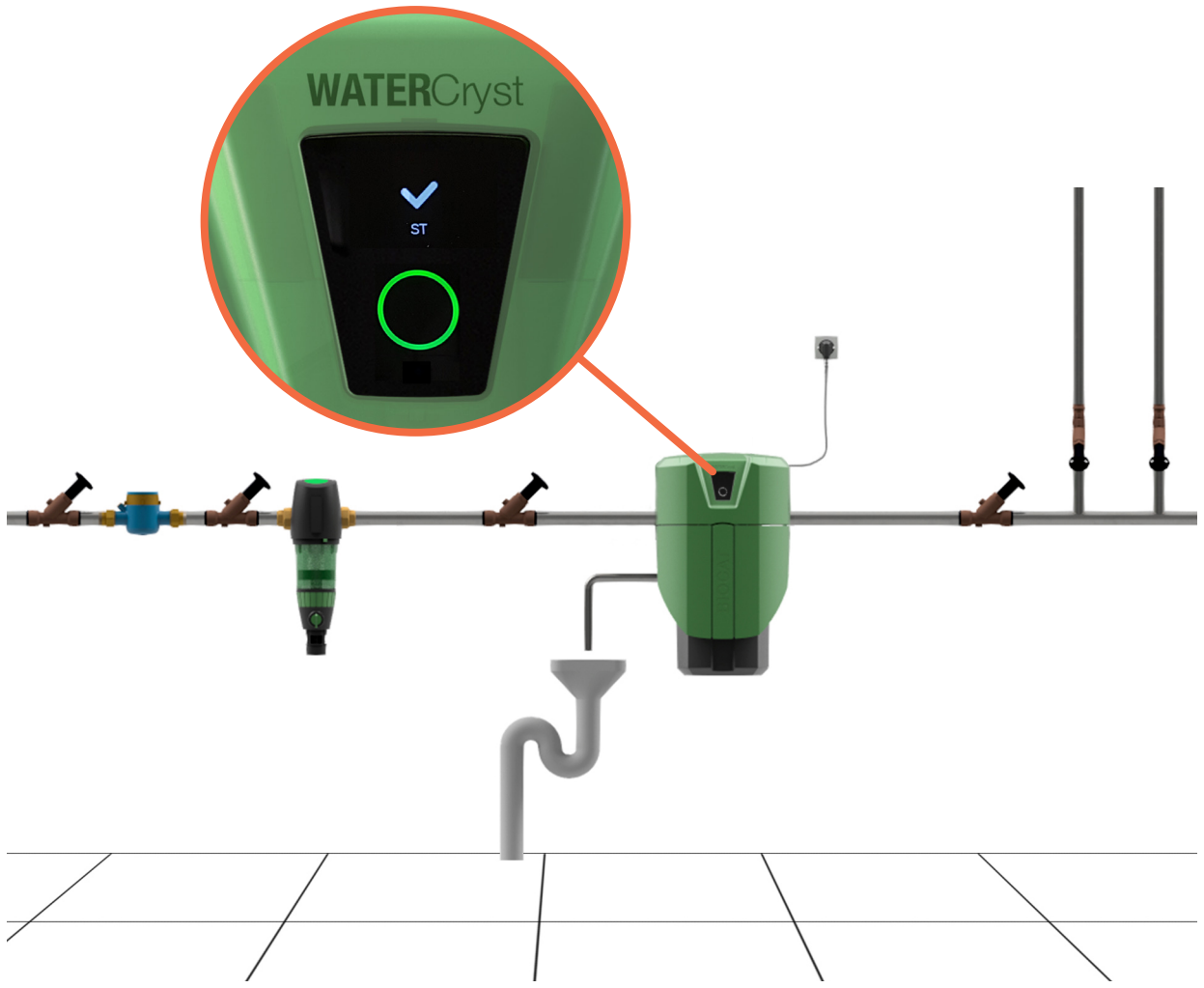


CLICK



230 V, 50 Hz, 10 A





BIOCAT APP

[app.watercryst.com](https://app.watercryst.com)



**WATERCryst Wassertechnik GmbH**

Elsa-Brandström-Str. 31

DE-42781 Haan

+49 2129 3475 - 204

**Niederlassung Österreich**

Messerschmittweg 26

AT-6175 Kematen in Tirol

+43 5232 20602 - 0

[kundendienst@watercryst.com](mailto:kundendienst@watercryst.com), [www.watercryst.com](http://www.watercryst.com)**WATERCryst in Dänemark**

WATERCryst Vandteknik ApS

Birk Centerpark 40 - C/O Innovatorium A/S

DK-7400 Herning

+45 89 88 07 63

[denmark@watercryst.com](mailto:denmark@watercryst.com), [www.watercryst.dk](http://www.watercryst.dk)**WATERCryst Partner in Tschechien und der Slowakei**

Duco Tech CZ s.r.o.

Opletalova 1417/25

110 00 Prag 1

+420 777 733 095

[servis@ducotech.cz](mailto:servis@ducotech.cz), [www.ducotech.cz](http://www.ducotech.cz)**WATERCryst Partner in der Schweiz**

Georg Fischer JRG AG

Hauptstraße 130

CH-4450 Sissach

+41 61 975 23 77

[tkd.jrg.ps@georgfischer.com](mailto:tkd.jrg.ps@georgfischer.com), [www.gfps.com](http://www.gfps.com)

DE	Technische Änderungen, Satz- und Druckfehler vorbehalten.
EN	Technical changes, typesetting and printing errors reserved.
ES	Sujeto a cambios técnicos, errores tipográficos y de impresión.
IT	Con riserva di modifiche tecniche, errori di battitura e di stampa.
FR	Sous réserve de modifications techniques, d'erreurs typographiques et d'impression.
DK	Med forbehold for tekniske ændringer, sats- og trykfejl.
CZ	Technické změny, chyby v sazbě a tisku vyhrazeny.
SK	Právo na technické zmeny a tlačové a sadzbové chyby.

Rev.: 11013990-0

Stand: 07.11.2024