

**AXOR Starck Organic**  
**2-Griff Waschtischmischer 50 für Handwaschbecken mit Zugstangen-Ablaufgarnitur**  
Oberfläche: **Brushed Nickel** Artikelnummer: **12014820**



## Merkmale

- besteht aus: 2-Griff Waschtischmischer, Ablaufgarnitur
- ComfortZone 50
- Ausladung: 109 mm
- Auslaufhöhe: 50 mm
- Griffvariante: Zylindergriff
- Strahlart: Brausestrahl
- maximale Durchflussmenge bei 3 bar: 3,4 l/min
- Durchflussmenge Booster: 5 l/min
- Keramikmischsystem für Temperaturregelung
- Keramikventil für Volumensteuerung
- Temperaturbegrenzung einstellbar
- Trennung von Temperatur-/ Volumensteuerung
- mit isolierter Wasserführung - Wasserwege ohne Kontakt zu Nickel und Blei
- für Durchlauferhitzer geeignet
- Zugstangen-Ablaufgarnitur G 1¼
- Anschlussart: G ¾ Anschlussschläuche
- Anschlussgröße: DN15
- EU-Taxonomie: max. 6 l/min - wesentlicher Beitrag (SC) möglich
- PA-IX 19964/IO

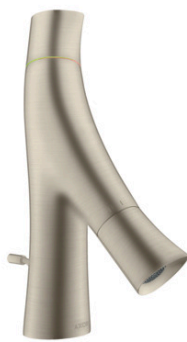
## Technologie



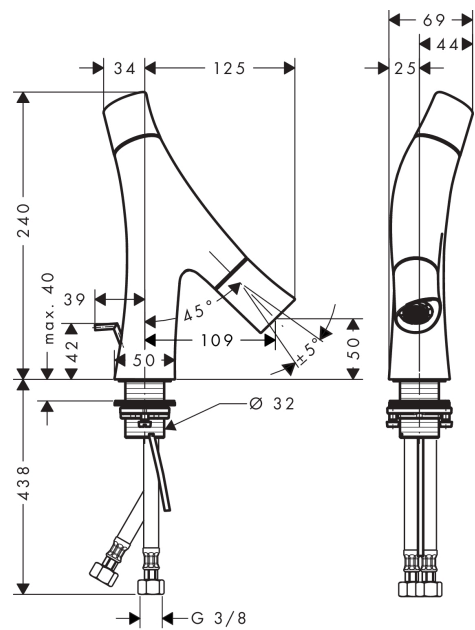
**AXOR Starck Organic**  
**2-Griff Waschtischmischer 50 für Handwaschbecken mit Zugstangen-Ablaufgarnitur**  
 Oberfläche: **Brushed Nickel** Artikelnummer: **12014820**



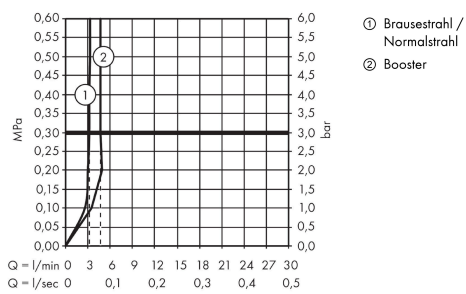
## Produktabbildung



## Maßzeichnung



## Durchflussdiagramm

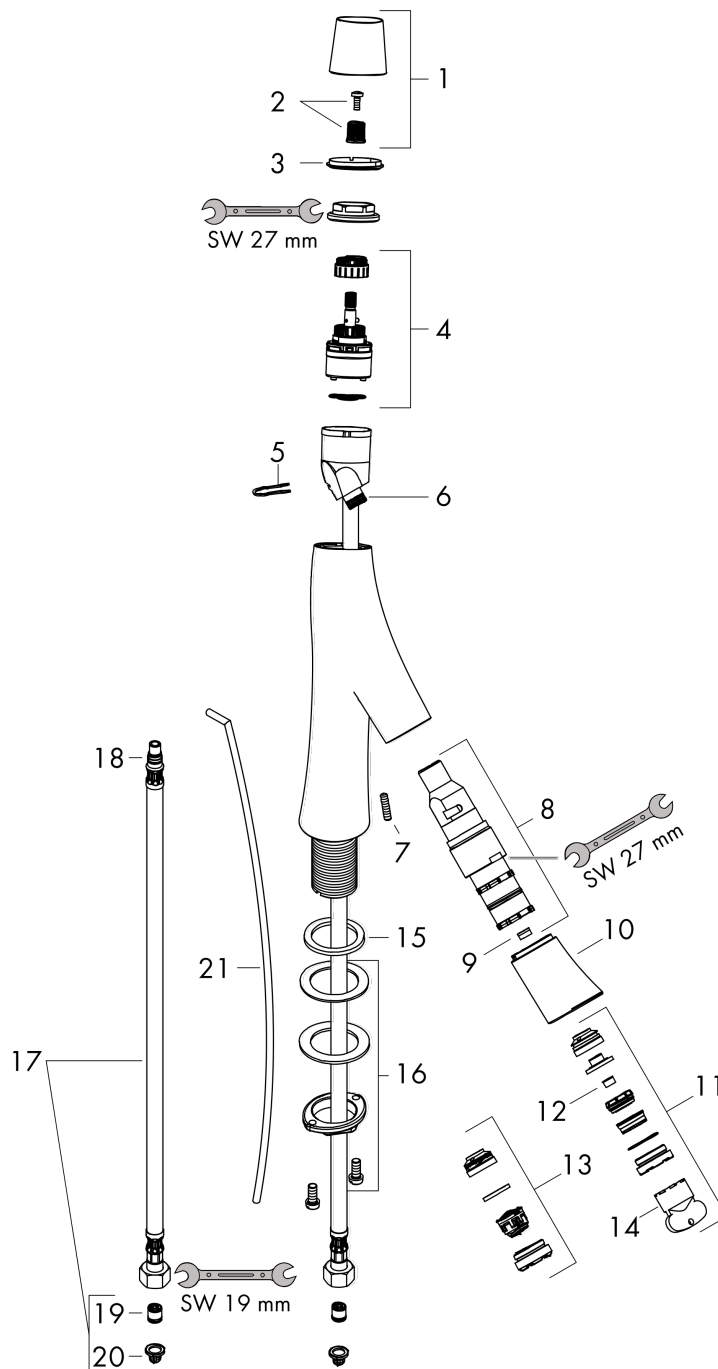


**AXOR Starck Organic**  
**2-Griff Waschtischmischer 50 für Handwaschbecken mit Zugstangen-Ablaufgarnitur**  
 Oberfläche: **Brushed Nickel**    Artikelnummer: **12014820**



## Explosionszeichnung

Baujahr: >11/16



**AXOR Starck Organic**  
**2-Griff Waschtischmischer 50 für Handwaschbecken mit Zugstangen-Ablaufgarnitur**  
 Oberfläche: **Brushed Nickel** Artikelnummer: **12014820**



## Ersatzteilliste

Baujahr: >11/16

Pos.		Artikelnummer	PG	VE
1	Griff	98296820	62	1
2	Schnappeinsatz mit Schraube	98932000	5	1
3	Farbring Kalt / Warm	98304000	3	1
4	Kartusche kpl.	98303000	12	1
5	Klammer	98403000	3	1
6	O-Ring 11x1,5	98385000	1	1
7	Madenschraube M5x16	98404000	1	1
8	Absperrkartusche	98302000	16	1
9	Durchflussbegrenzer (3,5 l/min)	98405000	3	1
10	Auslauf kpl.	98297820	98	1
11	Strahlformer	98299830	64	1
12	Durchflussbegrenzer (5 l/min)	95311000	2	1
13	Luftsprudler M24x1 (7 l/min)	98300830	98	1
14	Montageschlüssel	95158000	2	1
15	Flachdichtung	98749000	2	1
16	Schaftbefestigung kpl. (Ø 32)	13961000	7	1
17	Zugstange	96923820	10	1
18	Anschlussschlauch 600 mm M8x0,75 G3/8	95664000	8	1
19	O-Ring 7x1,5	98422000	1	1
20	Rückflußverhinderer DW 10	96456000	3	1
21	Siebichtung	95291000	4	1
a	Ablaufventil	94139820	16	1
b	Schaftverlängerung 35 mm	13898000	12	1