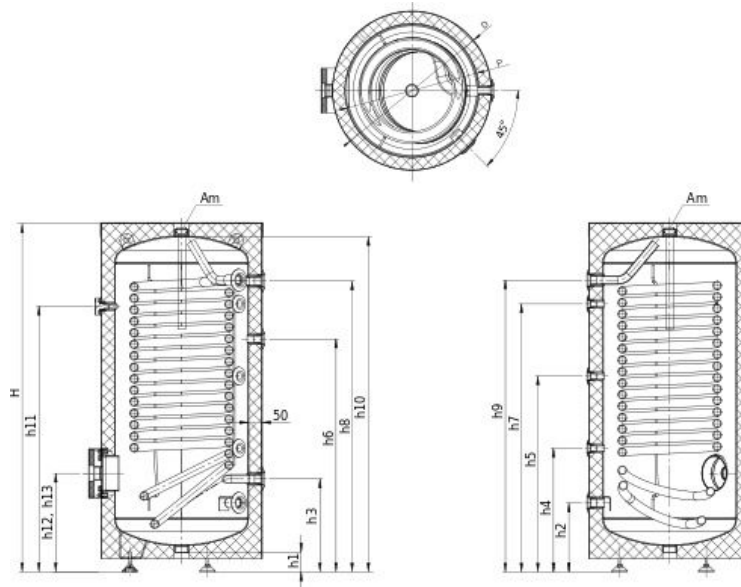


Artikelnr.: 12030082

ZEWO WP-ECO-TWS 500L

Wärmepumpen-Trinkwasser- Speicher



Beschreibung:

Warmwasserspeicher für die Brauchwasserbereitung.

Der Speicher verfügt über einen großflächigen Wärmetauscher für eine Wärmepumpe. Die Kontaktfläche des Warmwassers mit dem Speicher ist durch eine Schicht aus hochwertigem Email und einer Magnesiumanode vor Korrosion geschützt.

Entspricht DIN 4753. Dadurch wird sichergestellt, dass das Brauchwasser nur mit einer hygienisch sauberen Oberfläche in Berührung kommt.

Fabrikat: Zewotherm

Art.-Nr.: 12030082

VPE: 1 Stück

Technische Daten:

Material: S235JR

Schweißen: automatisches Schweißen

Schutz: hochwertige Emailschicht und Schutzanode

Max. Betriebsdruck des Speichers: 6 bar

Max. Prüfdruck: 15 bar

Max. Betriebstemperatur: 95°C

Isolierung: 50 mm dicker Polyurethanschaum

Außenmantel: graue Farbe

Wärmetauscher: Stahlrohr S235JR

Revisionsöffnung: Durchmesser 125mm/Durchmesser 180mm

Kapazität: 500 L

Leistungskoeffizient NL: 47,4

Konstante Leistung (80/10/45): 105 kW
Konstante Leistung (80/10/45): 2.580 l/h
Max. zulässige Temp. (Speicher/WT): 95/110°C
Max. zulässiger Druck (Speicher/WT): 6/16 bar
Wärmetauscher-Kapazität: 21,9 l
Wärmetauscher-Fläche: 4,6 m²
Isolierung: 50 mm
Durchmesser mit Isolierung [D]: 757 mm
Speicherdurchmesser ohne Isolierung [P]: 650 mm
Speicherhöhe/Diagonale (Kippmaß) [H]: 1.783/1.891 mm
Wasserablauf [h1]: 74 mm
Kaltwasser [h2]: 295 mm
Wärmepumpe (Rücklauf) [h3]: 306 mm
Brauchwassersensor [h4]: 722 mm
Brauchwassersensor [h5]: 1.082 mm
Zirkulation [h6]: 1.264 mm
Brauchwassersensor [h7]: 1.442 mm
Wärmepumpe (Vorlauf) [h8]: 1.542 mm
Warmwasser [h9]: 1.532 mm
Anode [h10]: 1.756 mm
Thermometer [h11]: 1.386 mm
Revisionsöffnung/Heizmuffe [h12/h13]: 421 mm

ANSCHLÜSSE

Kaltwasser/Warmwasser [h2/h9]: 1"/1" IG
Zirkulation [h6]: 3/4" IG
Wärmepumpe (Vorlauf/Rücklauf) [h3/h8]: 1"/1" IG
Revisionsöffnung [h12]: 125/180 mm
Brauchwassersensor [h4/h5/h7]: 1/2" IG
Thermometer [h11]: 1/2" IG
Anode [h10]: 1 1/2" IG
Elektro-Heizstab [h13]: 1 1/2" IG
Wasserablauf [h1]: 1 1/2" IG
Gewicht (leer): 225 kg
