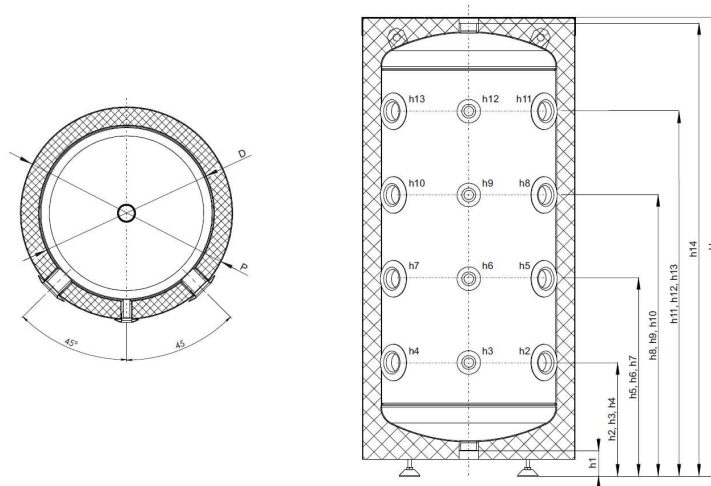


**Artikelnr.: 12030085**

**ZEWO ECO-PS 500 L**

**Heizungspufferspeicher**



### Beschreibung:

Pufferspeicher in stehender Ausführung. Ideal geeignet für alle Arten von Heizungsanlagen mit Festbrennstoffkesseln, Öl-, Gas-, Wärmepumpen oder Elektrokesseln. Durch den Einsatz eines zusätzlichen Wärmetauschers ist es möglich, das Heizsystem mit einer Solaranlage zu unterstützen. Eine große Anzahl von Anschlussöffnungen ermöglicht den Einsatz des Speichers in nicht herkömmlichen Heizungsanlagen. Die Verbindung von Speichern in Batterien ermöglicht es, die Gesamtkapazität an den individuellen Bedarf anzupassen. Pufferspeicher können zur Speicherung von Kühlwasser mit einer Temperatur von 7 bis 12 °C verwendet werden.

Die Wärmedämmung in den Speichern besteht aus einer Schicht aus CFC-freiem Polyurethan Hartschaum und einer austauschbaren Schicht aus PVC-Mantel.

Fabrikat: Zewotherm

Art.-Nr.: 12030085

VPE: 1 Stück

### Technische Daten:

Material: S235JR

Isolierung: 50 mm dicker Polyurethanschaum

Außenmantel: grau

Max. zulässige Temperatur: 95°C

Max. Betriebsdruck: 3 bar

Isolierung Dicke: 50 mm

Durchmesser mit Isolierung [D]: 757 mm

Durchmesser ohne Isolierung [P]: 650 mm  
Höhe des Speichers/Diagonale (Kippmaß) [H]: 1.782/1.891 mm  
Wasserabfluss [h1]: 75 mm  
Anschluss [h2]: 404 mm  
Sensor 1 [h3]: 404 mm  
Anschluss [h4]: 404 mm  
Anschluss [h5]: 744 mm  
Sensor 2 [h6]: 744 mm  
Anschluss [h7]: 744 mm  
Anschluss [h8]: 1.083 mm  
Sensor 3 [h9]: 1.083 mm  
Anschluss [h10]: 1.083 mm  
Anschluss [h11]: 1.422 mm  
Sensor 4 [h12]: 1.422 mm  
Anschluss [h13]: 1.422 mm  
Entlüftung [h14]: 1.768 mm

#### ANSCHLÜSSE

Wasserabfluss: 1 1/2" IG  
Anschluss: 1 1/2" IG  
Sensor: 1/2" IG  
Entlüftung: 1 1/2" IG  
Gewicht: 100 kg