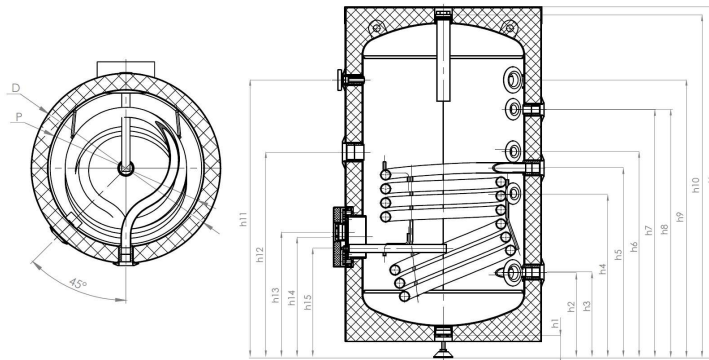


Artikelnr.: 12030092

ZEWO Speicher-ECO

Warmwasserspeicher 150 l



Beschreibung:

Warmwasserspeicher in stehender Ausführung für die Vorbereitung von Brauchwarmwasser. Die Kontaktfläche des Warmwasserspeichers ist durch eine hochwertige Emailleschicht und zwei Magnesiumanoden* vor Korrosion geschützt.

Damit ist gemäß DIN 4753 sichergestellt, dass das Brauchwasser nur mit einer hygienisch sauberen Oberfläche in Berührung kommt.

Die Erwärmung des Brauchwassers erfolgt durch einen Wasserwärmetauscher aus glattem Rohr, der an den Anschluss mit einer externen Wärmequelle wie z. B. einer Solaranlage, einer Wärmepumpe, einem Heizkessel usw. oder optional mit einem Heizstab verschweißt ist.

Wärmedämmung

Die Wärmedämmung der Speicher besteht aus einer Schicht aus CFC-freiem Polyurethan-Hartschaum im Dauerverbund und einem austauschbaren PVC-Folienmantel.

Ausstattung des Speichers

Inspektionsöffnung, Thermometer, elektrische Heizbuchse, 2 Magnesiumanoden*, interne Spule.

NICHT FÜR WÄRMEPUMPEN GEEIGNET

Fabrikat: Zewotherm

Art.-Nr.: 12030092

VPE: 1 Stück

Technische Daten:

Material: S235JR
Schweißen: automatisches Schweißen
Schutz: hochwertige Emaillierung
und 2 Schutzanoden
Maximaler Betriebsdruck des Speichers: 10 bar
Maximaler Prüfdruck: 15 bar
Maximale Betriebstemperatur: 95°C
Isolierung: 50 mm dicker Polyurethanschaum
Außenmantel: Graue Farbe
Wärmetauscher: S235JRH-Stahlrohr
Inspektionsöffnung: \varnothing 122mm/ \varnothing 179mm

Leistungskennzahl NL: 3
Konstante Leistung (80/10/45): 27 kW
Konstante Leistung (80/10/45): 660 l/h
Max. zulässige Temp. (Speicher/WT): 95/110 °C
Max. zulässiger Druck (Speicher/WT): 10/16 bar
Wärmetauscher-Kapazität: 4,3 l
Wärmetauscher-Fläche: 0,78 qm
Isolierung: 50 mm
Durchmesser mit Isolierung [D]: 607 mm
Speicherdurchmesser (ohne Isolierung) [P]: 500 mm
Gerätehöhe/Diagonale [H]: 1077/1236 mm
Wasserablauf [h1]: 72 mm
Kaltwasser [h2]: 261 mm
Solarwärmetauscher (Rücklauf) [h3]: 263 mm
Brauchwassersensor [h4]: 503 mm
Solarwärmetauscher (Vorlauf) [h5]: 583 mm
Warmwasserfühler [h6]: 633 mm
Zirkulation [h7]: 712 mm
Warmwasserfühler [h8]: 713 mm
Warmwasser [h9]: 853 mm
Magnesium Anode [h10]: 1.053 mm
Thermometer [h11]: 853 mm
Elektro-Heizstab [h12]: 631 mm
Inspektionsöffnung/Heizmuffe [h13]: 386 mm
Inspektionsöffnung/Heizmuffe [h14]: 371 mm
Magnesium Anode [h15]: 336 mm

ANSCHLÜSSE

Kaltwasser/Warmwasser [h2/h9]: 1"/1" IG
Zirkulation [h7]: 3/4" IG
Solarwärmetauscher (Vorlauf/Rücklauf) [h5/h3]: 1"/1" IG
Elektro-Heizstab/Heizstabmuffe [h12/h13]: 1 1/2" IG
Inspektionsöffnung/Heizmuffe [h14]: 122/179 mm
Warmwasserfühler [h4/h6/h8]: 1/2" IG
Thermometer [h11]: 1/2" IG
Anode [h10]: 1 1/2" IG
Anode [h15]: M8
Wasserablass [h1]: 1 1/2" IG
Gewicht (leer): 67 kg