

AXOR Starck V

Einhebel-Waschtischmischer 140 mit Glasauslauf und Ablaufgarnitur

Oberfläche: **Brushed Gold Optic** Artikelnummer: **12112250**



Merkmale

- besteht aus: Einhebel-Waschtischmischer, Ablaufgarnitur
- ComfortZone 140
- Ausladung: 125 mm
- Auslaufhöhe: 141 mm
- Griffvariante: Pingriff
- Schwenkbereich einstellbar in 3 Stufen auf 95°, 120° oder 360°
- Strahlart: Laminarstrahl
- Auslauf einfach über EasyClick Verbindung abnehmbar mit Selbstschluss-Funktion
- Auslauf ist spülmaschinengeeignet
- Material Auslauf: Kristallglas
- maximale Durchflussmenge bei 3 bar: 4 l/min
- Keramikmischsystem
- unverschleißbare Ablaufgarnitur
- Anschlussart: G $\frac{3}{8}$ Anschlussschläuche
- Anschlussgröße: DN15
- Griff rechts oder links positionierbar
- Seitliche Griffposition: unten am Grundkörper (nicht für Waschschüsseln geeignet)
- Nicht empfohlen für den öffentlichen und halb-öffentlichen Bereich
- EU-Taxonomie: max. 6 l/min - wesentlicher Beitrag (SC) möglich

Technologie



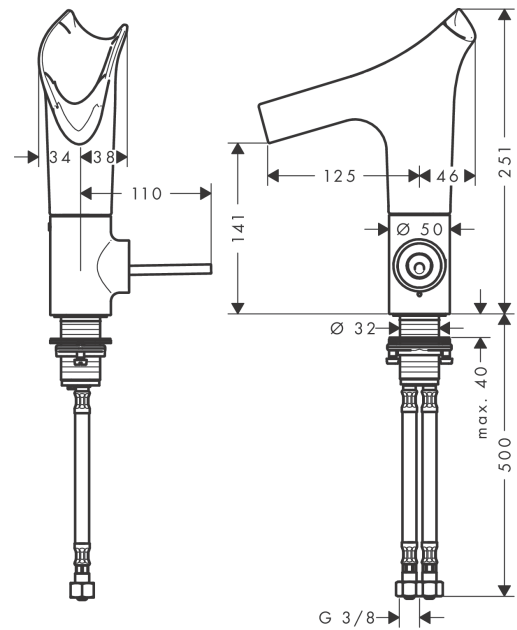
AXOR Starck V
Einhebel-Waschtischmischer 140 mit Glasauslauf und Ablaufgarnitur
 Oberfläche: **Brushed Gold Optic** Artikelnummer: **12112250**



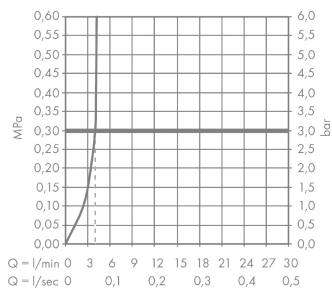
Produktabbildung



Maßzeichnung



Durchflussdiagramm

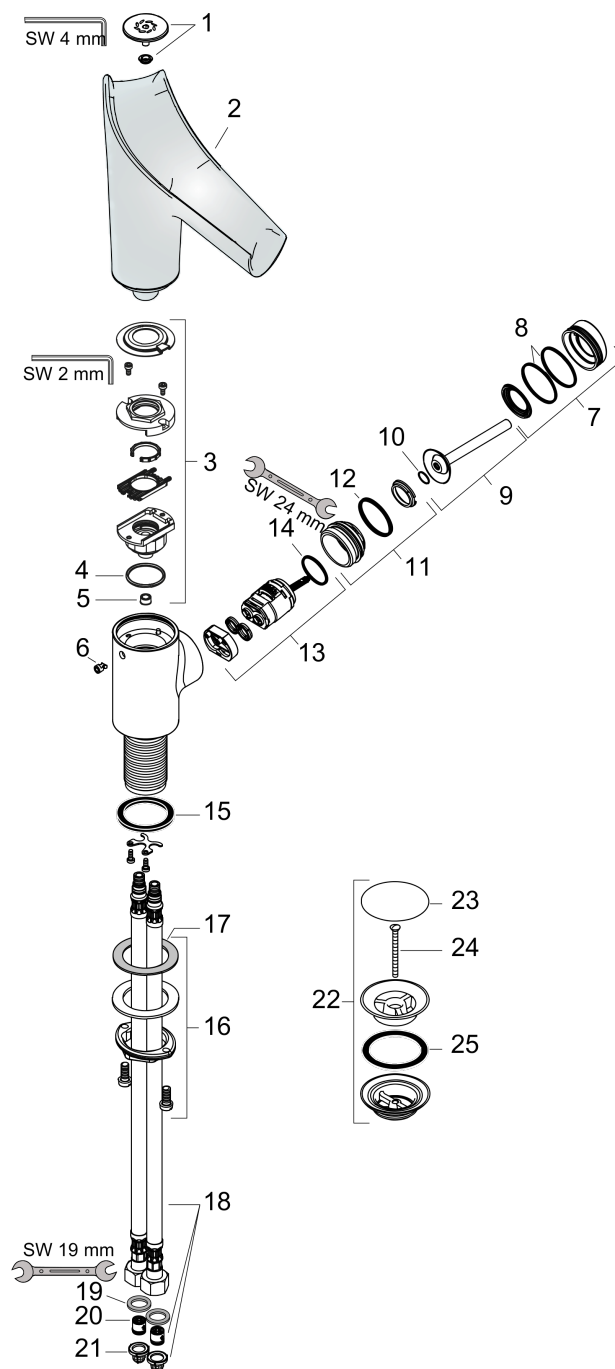


AXOR Starck V
Einhebel-Waschtischmischer 140 mit Glasauslauf und Ablaufgarnitur
 Oberfläche: **Brushed Gold Optic** Artikelnummer: **12112250**



Explosionszeichnung

Baujahr: >11/16



AXOR Starck V
Einhebel-Waschtischmischer 140 mit Glasauslauf und Ablaufgarnitur
 Oberfläche: **Brushed Gold Optic** Artikelnummer: **12112250**



Ersatzteilliste

Baujahr: >11/16

| Pos. | | Artikelnummer | PG | VE |
|------|---|---------------|----|----|
| 1 | Strahlkörper kpl. | 92486990 | 16 | 1 |
| 2 | Auslauf kpl. | 92487000 | 21 | 1 |
| 3 | Serviceeinheit | 92488000 | 16 | 1 |
| 4 | O-Ring 26x2 | 98147000 | 1 | 1 |
| 5 | Durchflussbegrenzer (4 l/min) | 92491000 | 4 | 1 |
| 6 | Druckknopf | 92492990 | 11 | 1 |
| 7 | Rosette | 92489990 | 16 | 1 |
| 8 | O-Ring 35x1,5 | 92114000 | 2 | 1 |
| 9 | Griff | 92490990 | 16 | 1 |
| 10 | O-Ring 9x2 | 98119000 | 1 | 1 |
| 11 | Mutter | 95667000 | 7 | 1 |
| 12 | O-Ring 30x1,5 | 98433000 | 1 | 1 |
| 13 | Kartusche kpl. | 96339000 | 12 | 1 |
| 14 | O-Ring 21,95x1,78 | 95169000 | 1 | 1 |
| 15 | Flachdichtung | 98749000 | 2 | 1 |
| 16 | Schaftbefestigung kpl. (Ø 32) | 13961000 | 7 | 1 |
| 17 | Gleitring | 97548000 | 1 | 1 |
| 18 | Anschlussschlauch 450 mm M8x0,75 G3/8 | 98809000 | 10 | 1 |
| 19 | Dichtungsset | 95581000 | 2 | 1 |
| 20 | Rückflußverhinderer DW 10 | 96456000 | 3 | 1 |
| 21 | Siebichtung | 95291000 | 4 | 1 |
| 22 | Ablauf | 50001990 | 98 | 1 |
| 23 | Blende | 97141990 | 8 | 1 |
| 24 | Schraube | 98000000 | 2 | 1 |
| 25 | Formring | 96361000 | 3 | 1 |
| a | Schaftverlängerung 35 mm | 13898000 | 12 | 1 |
| b | Strahlkörper (empfohlen bei Betriebsdruck < 0,15 MPa) | 92341000 | 14 | 1 |