

**AXOR Starck Organic**  
**Elektronik-Waschtismischer mit Temperaturregulierung Batteriebetrieb**  
 Oberfläche: **Edelstahl Optic** Artikelnummer: **12171800**



## Merkmale

- ComfortZone 90
- Strahlart: Brausestrahl
- maximale Durchflussmenge bei 3 bar: 3,5 l/min
- Temperatur einstellbar über seitlichen Mischhebel
- mit isolierter Wasserführung – Wasserwege ohne Kontakt zu Nickel und Blei
- Infrarot Näherungselektronik
- automatische Umgebungsanpassung der Infrarotsensorik
- Reichweite der Infrarotsensorik einstellbar (2 Einstellungen)
- Batteriebetrieb 6 V (Lithium Batterie, Lebensdauer ca. 2 Jahre, Batterie im Lieferumfang enthalten)
- Laufzeit: 10 s
- Hygienespülung aktivierbar (automatischer Wasserlauf)
- Frequenz Hygienespülung: 24 h
- Spülzeit Hygienespülung: 10 s
- Dauerspülung aktivierbar (einmaliger Wasserlauf für 180 Sekunden, geeignet zur thermischen Desinfektion)
- Reinigungsfunktion: manueller Wasserstop zur Beckenreinigung
- Anschlussart: G ½ Anschlusschläuche
- Schmutzfangsiebe in den Anschlusschläuchen
- EU-Taxonomie: max. 6 l/min - wesentlicher Beitrag (SC) möglich
- P-IX 28457/IO

## Technologie



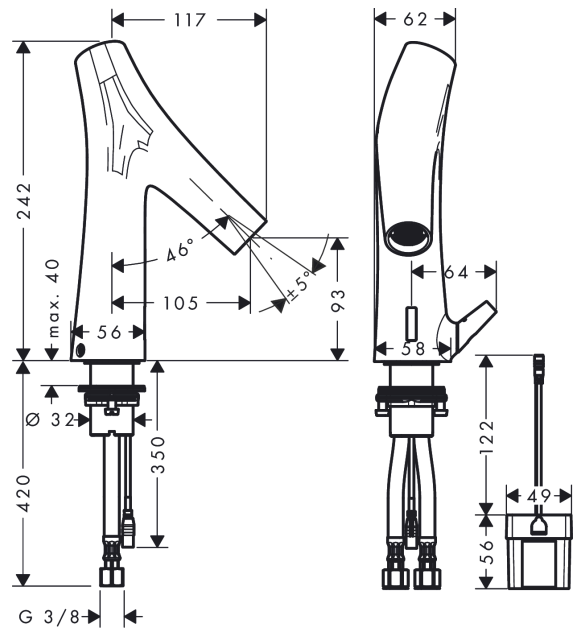
**AXOR Starck Organic**  
**Elektronik-Waschtischmischer mit Temperaturregulierung Batteriebetrieb**  
 Oberfläche: **Edelstahl Optic** Artikelnummer: **12171800**



## Produktabbildung



## Maßzeichnung



## Durchflussdiagramm

