

AXOR ShowerComposition
Thermostatmodul 540/110 Unterputz für 3 Verbraucher
 Oberfläche: **Polished Gold Optic** Artikelnummer: **12572990**



Beschreibung

Merkmale

- besteht aus: Thermostatmodul, Brausenhalter, Stabhandbrause, Textilbrauseschlauch
- 3 Verbraucher
- gleichzeitige Nutzung von mehreren Verbrauchern
- Schiebebewegung des Griffs zum Ein- und Ausschalten des Wassers, Temperatur- und Volumensteuerung
- je nach Volumenstrom und Einbausituation ca. 50% Durchflussreduzierung und integrierte Absperrfunktion
- Thermostatkartusche zur Regelung der Temperatur, Start/ Stop Ventil zur Bedienung der Verbraucher
- Strahlart Handbrause: Rain, MonoRain
- Durchflussmenge je Verbraucher: 26 l/min
- Durchflussmenge bei gleichzeitiger Nutzung aller Verbraucher: 32,7 l/min
- Maximale Durchflussmenge bei 3 bar: 32,7 l/min
- Sicherheitssperre bei 40 °C
- Temperaturbegrenzung einstellbar
- Rückflussverhinderer
- Anschlussart: Grundkörper
- Geräuschgruppe: I
- Durchflussklasse: B
- P-IX 38590/IBBB

Artikeldetails

TEAM-Nr. 758092.766
 Preis exkl. MwSt. 3076.00 CHF

Technologie



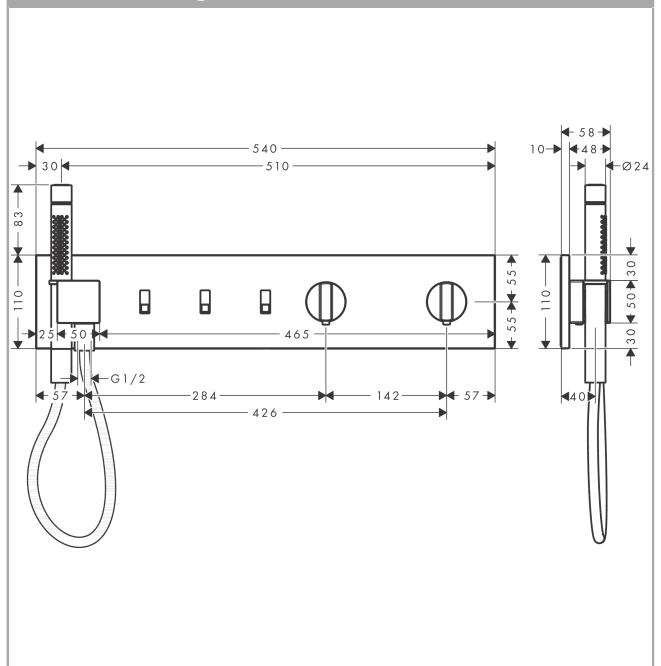
Designpreise



Produktabbildung



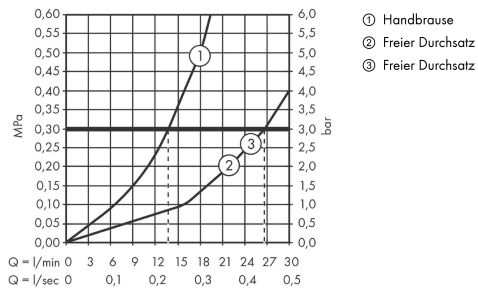
Maßzeichnung



AXOR ShowerComposition
Thermostatmodul 540/110 Unterputz für 3 Verbraucher
 Oberfläche: **Polished Gold Optic** Artikelnummer: **12572990**



Durchflussdiagramm



AXOR ShowerComposition
Thermostatmodul 540/110 Unterputz für 3 Verbraucher
 Oberfläche: Polished Gold Optic Artikelnummer: 12572990



Einbaubeispiel

AXOR 540/110
 12572XXX

