

AXOR Starck

Nature Duschsäule mit Kopfbrause 240 1jet

Oberfläche: **Brushed Gold Optic** Artikelnummer: **12670250**



Merkmale

- besteht aus: Duschsäule, Kopfbrause, Stabhandbrause, Brausemischer, Brauseschlauch
- Brausekopfgröße: 240 mm
- Kopfbrause 240 1jet
- Strahlart: PowderRain
- maximale Durchflussmenge bei 3 bar: 13,2 l/min
- maximale Durchflussmenge bei 1 bar: 7,5 l/min
- Strahlart Handbrause: Rain, Mono
- Durchfluss für Handbrause bei 3 bar: 13,2 l/min
- min. Betriebsdruck: 1 bar
- max. Betriebsdruck: 10 bar
- Verbraucheransteuerung durch Drehen
- für Durchlauferhitzer geeignet
- Montage: Wandmontage
- Anschlussgröße: DN15
- Anschlussart: G ½
- Aufputzmontage
- Rückflussverhinderer
- 2 Verbraucher
- einfache Entleerfunktion durch Entfernen der Rückschlagventile
- Anwendungsbereich: Outdoor
- bei Überwinterung/Frostgefahr: Das Produkt muss komplett demontiert, entleert und trocken eingelagert werden. Alle Komponenten dürfen kein Wasser mehr enthalten.
- der Wasseranschluss des Produktes muss zugänglich sein

Technologie



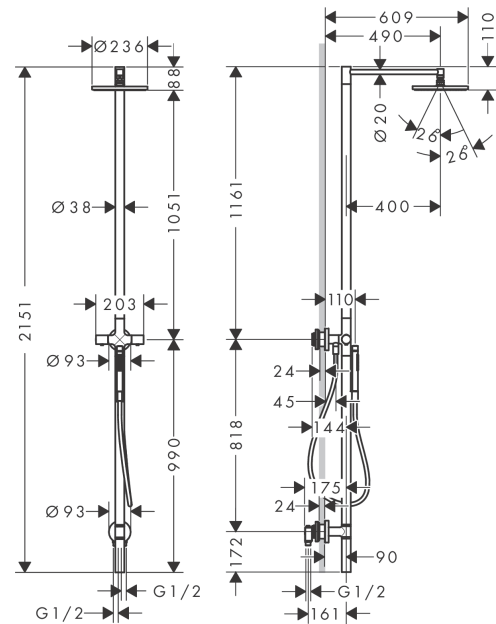
AXOR Starck
Nature Duschsäule mit Kopfbrause 240 1jet
 Oberfläche: **Brushed Gold Optic** Artikelnummer: **12670250**



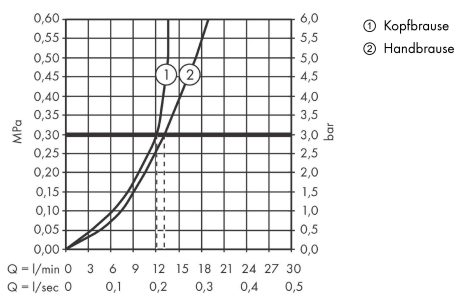
Produktabbildung



Maßzeichnung



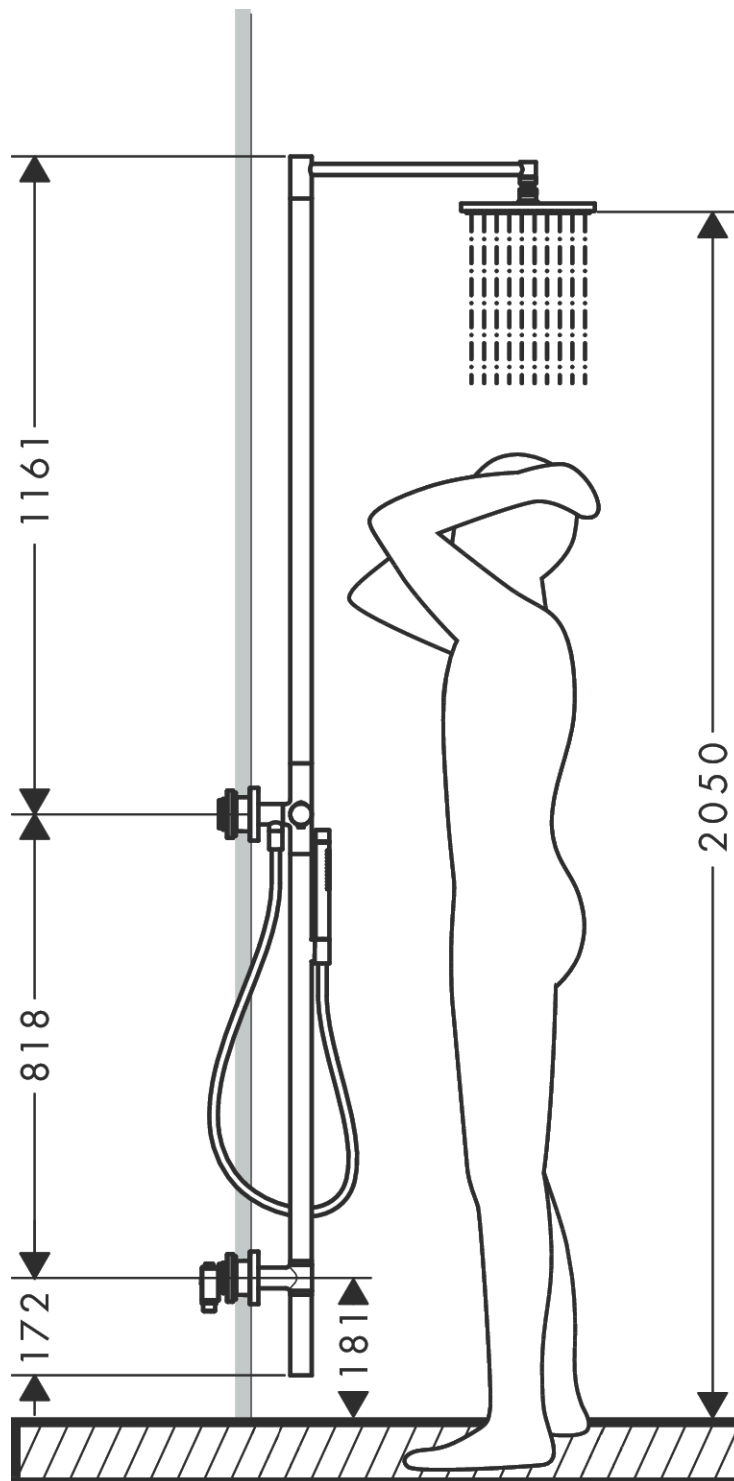
Durchflussdiagramm



AXOR Starck
Nature Duschsäule mit Kopfbrause 240 1jet
Oberfläche: **Brushed Gold Optic** Artikelnummer: **12670250**



Einbaubeispiel

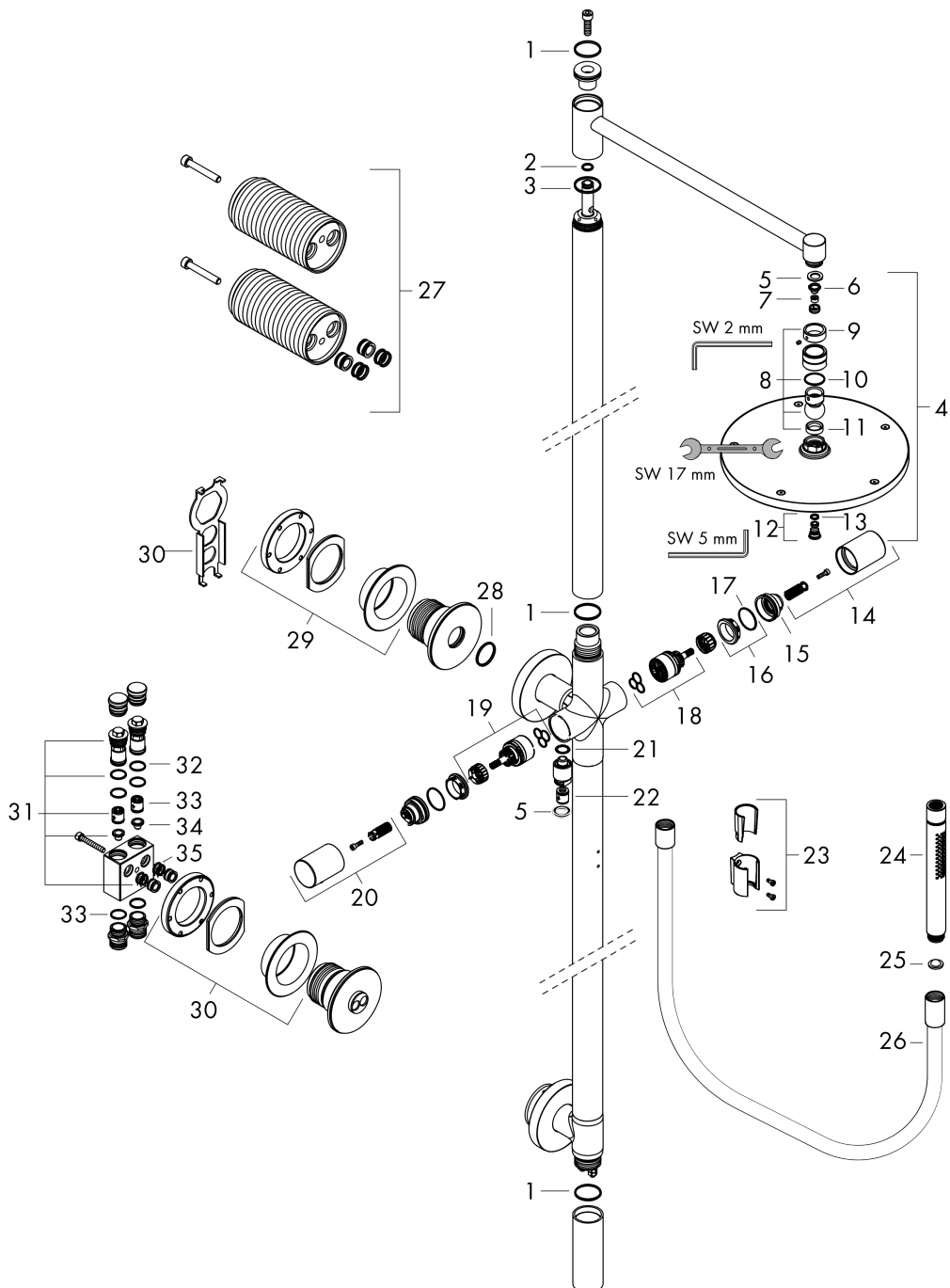


AXOR Starck
Nature Duschsäule mit Kopfbrause 240 1jet
 Oberfläche: **Brushed Gold Optic** Artikelnummer: **12670250**



Explosionszeichnung

Baujahr: >10/22



AXOR Starck
Nature Duschsäule mit Kopfbrause 240 1jet
 Oberfläche: **Brushed Gold Optic** Artikelnummer: **12670250**



Ersatzteilliste

Baujahr: >10/22

Pos.		Artikelnummer	PG	VE
1	O-Ring 30x2	98186000	1	1
2	O-Ring 10x2	98170000	1	1
3	O-Ring 30x1,5	98433000	1	1
4	Kopfbrause Ø 240 mm	94830250	67	1
5	Dichtung	98058000	1	1
6	Sieb	92672000	2	1
7	Durchflussbegrenzer	93071000	3	1
8	Kugelgelenk	98941250	98	1
9	Sicherungsring	98942250	98	1
10	Gleitring	97536000	2	1
11	Dichtung	97606000	2	1
12	Schraube	95796000	8	1
13	O-Ring 7x2	98419000	1	1
14	Griff	94817250	64	1
15	Anschlagscheibe	95840000	6	1
16	Mutter	98913000	6	1
17	O-Ring 26x1,5	98390000	1	1
18	Kartusche kpl.	98303000	12	1
19	Absperreinheit inkl. Umsteller	98283000	12	1
20	Griff	94814250	64	1
21	O-Ring 13x2	98128000	1	1
22	Rückflußverhinderer-Set DW 15	94074000	5	1
23	Brausehalter kpl.	96295250	98	1
24	Handbrause	28532250	98	1
25	Siebichtung	94246000	1	1
26	Brauseschlauch 1,25 m	28282250	98	1
27	-	13608000	98	1
28	O-Ring 28x2	98194000	1	1
29	Mutter	94815000	11	1
30	Montageschlüssel	97563000	3	1
31	Griff	94816000	14	1
32	O-Ring 17x1,5	98137000	1	1
33	Rückflussverhinderer (druckbeständig bis 2 MPa)	92594000	5	1
34	Siebichtung	95291000	4	1

AXOR Starck
Nature Duschsäule mit Kopfbrause 240 1jet
Oberfläche: **Brushed Gold Optic** Artikelnummer: **12670250**



Ersatzteilliste

Baujahr: >10/22

Pos.		Artikelnummer	PG	VE
35	O-Ring 11x2	98127000	1	1