

**AXOR Starck**  
**Nature Duschsäule mit Kopfbrause 240 1jet ohne Handbrause**  
Oberfläche: **Brushed Brass** Artikelnummer: **12671950**



## Merkmale

- besteht aus: Duschsäule, Kopfbrause, Brausemischer, Brauseschlauch
- Brausekopfgröße: 240 mm
- Kopfbrause 240 1jet
- Strahlart: PowderRain
- maximale Durchflussmenge bei 3 bar: 12,2 l/min
- maximale Durchflussmenge bei 1 bar: 6,2 l/min
- min. Betriebsdruck: 1 bar
- max. Betriebsdruck: 10 bar
- für Durchlauferhitzer geeignet
- Montage: Wandmontage
- Anschlussgröße: DN15
- Anschlussart: G ½
- Aufputzmontage
- Rückflussverhinderer
- 1 Verbraucher
- einfache Entleerfunktion durch Entfernen der Rückschlagventile
- Anwendungsbereich: Outdoor
- bei Überwinterung/Frostgefahr: Das Produkt muss komplett demontiert, entleert und trocken eingelagert werden. Alle Komponenten dürfen kein Wasser mehr enthalten.
- der Wasseranschluss des Produktes muss zugänglich sein

## Technologie



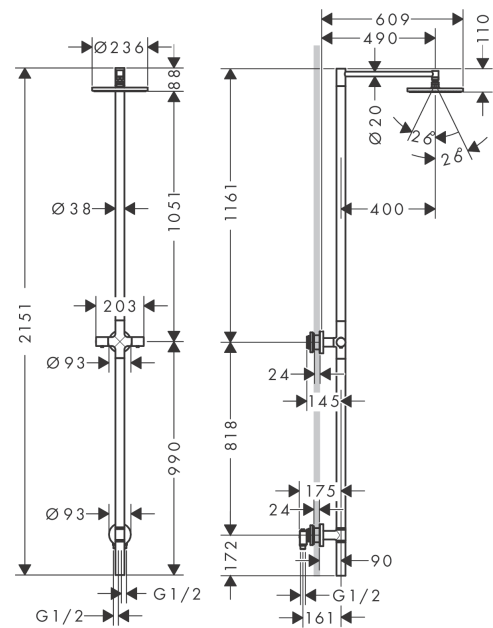
**AXOR Starck**  
**Nature Duschsäule mit Kopfbrause 240 1jet ohne Handbrause**  
 Oberfläche: **Brushed Brass** Artikelnummer: **12671950**



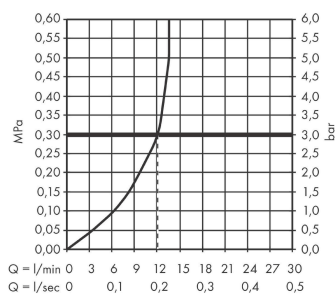
## Produktabbildung



## Maßzeichnung



## Durchflussdiagramm



**AXOR Starck**  
**Nature Duschsäule mit Kopfbrause 240 1jet ohne Handbrause**  
Oberfläche: **Brushed Brass** Artikelnummer: **12671950**



## Einbaubeispiel

