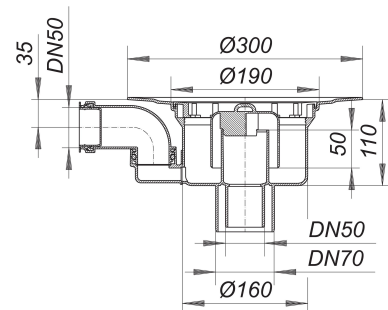


Ablaufgehäuse 61/1 HT, Zulauf DN 50, DN 50/DN 70

Artikelnummer: 611550

GTIN: 4001636611550

Rabattgruppe: 3



Beschreibung:

Ablaufgehäuse 61/1 HT, Zulauf DN 50, DN 50/DN 70

nach DIN EN 1253

Ablaufstutzen senkrecht, für den Anschluss an Kunststoffrohre

Ausführung:

- Zulauf DN 50, um 180 Grad schwenkbar
- Geruchs- und Reinigungsverschluss, Sperrwasserhöhe 50 mm
- Bauschutzdeckel

Material:

Polypropylen, hochschlagfest

Die meisten Ablaufgehäuse sind auch lieferbar mit Verbindern für den Anschluss an PVC-Rohre nach BSI sowie PE-HD-Rohre nach DIN EN 1519. Bitte fragen Sie bei Bedarf an.

Zum Anschluss einer weiteren Entwässerung von z.B. Urinal, Waschbecken etc.

Ablaufleistungen nach DIN EN 1253:

Nennweite	Min. Ablaufleistung nach Norm	Anstauhöhe nach Norm
DN 50	0,80 l/s	20,00 mm
DN 70	0,80 l/s	20,00 mm

Ersatzteile:

590077 Geruchverschlussglocke

590091 Ausgleichsring, schwarz zu 54,