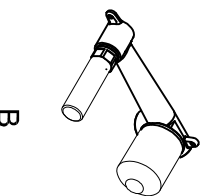
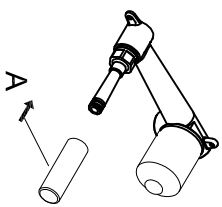
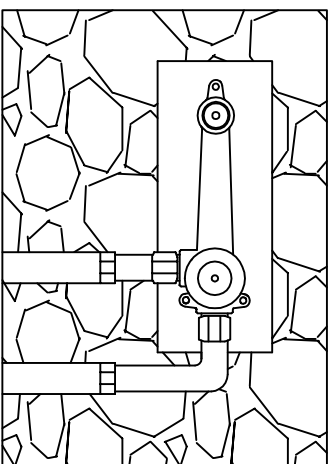


Installation



A

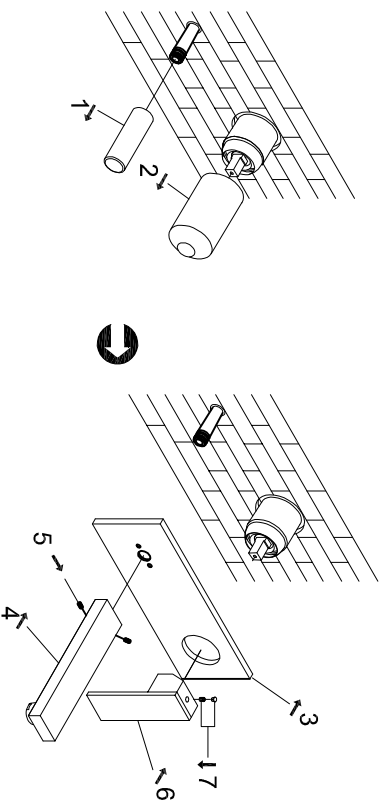
B



Warm
hot

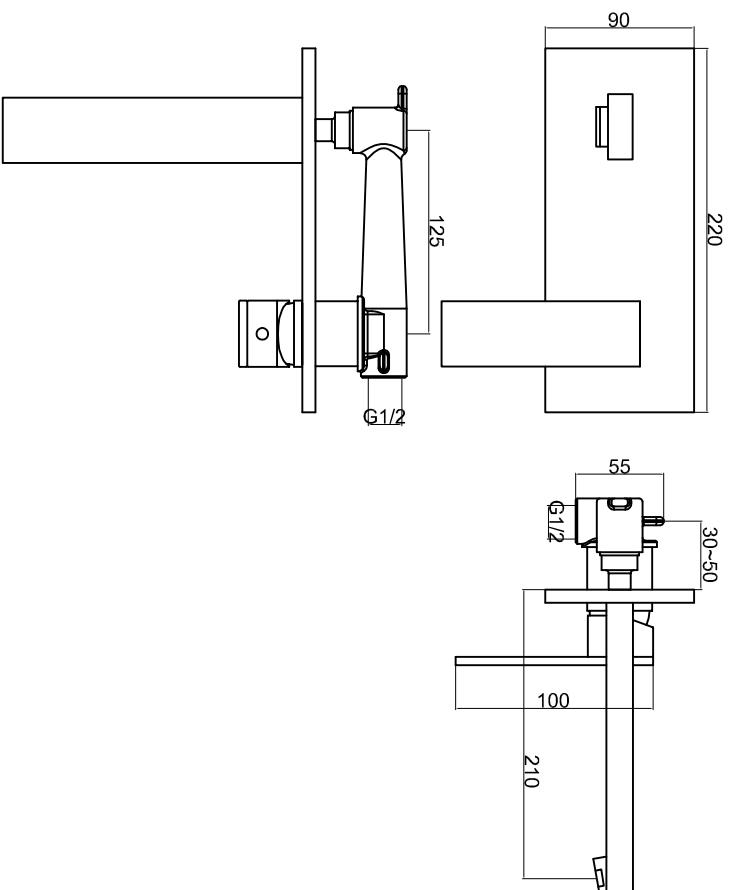
Kalt
cold

B



C

Technische Zeichnung



Explosionszeichnung

