

## AXOR Montreux

### Brausethermostat Aufputz mit Kreuzgriff

Oberfläche: **Brushed Red Gold** Artikelnummer: **16261310**



#### Merkmale

- 1 Verbraucher
- Thermostatkartusche, Keramikventil 180°
- maximale Durchflussmenge bei 3 bar: 16 l/min
- min. Betriebsdruck: 1 bar
- max. Betriebsdruck: 10 bar
- Sicherheitssperre bei 40 °C
- Temperaturbegrenzung einstellbar
- Rückflussverhinderer
- Schalldämpfer
- Stichmaß: 150 ± 12 mm
- Anschlussgröße: DN15
- Anschlussart: S-Anschlüsse
- Geräuschgruppe: I
- Durchflussklasse: B
- PA-IX 9373/IB

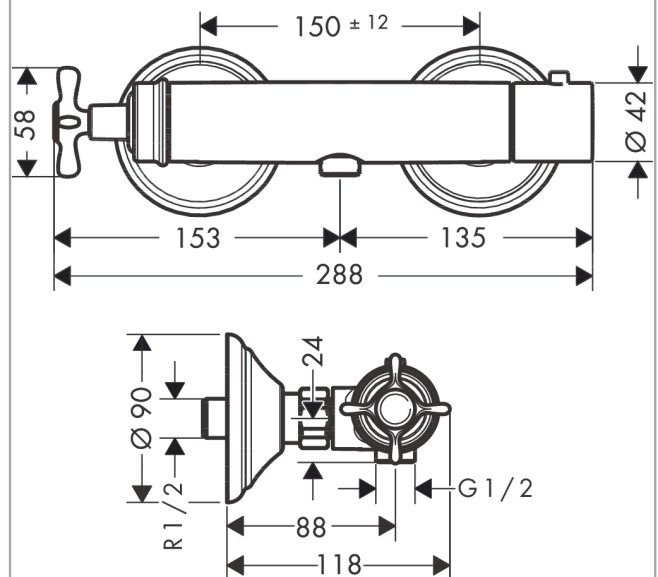
#### Technologie



#### Produktabbildung



#### Maßzeichnung



**AXOR Montreux**  
**Brausethermostat Aufputz mit Kreuzgriff**  
 Oberfläche: **Brushed Red Gold** Artikelnummer: **16261310**



## Durchflussdiagramm

