

AXOR Montreux

Brausethermostat Aufputz mit Kreuzgriff

Oberfläche: **Edelstahl Optic** Artikelnummer: **16261800**



Merkmale

- 1 Verbraucher
- Thermostatkartusche, Keramikventil 180°
- maximale Durchflussmenge bei 3 bar: 16 l/min
- min. Betriebsdruck: 1 bar
- max. Betriebsdruck: 10 bar
- Sicherheitssperre bei 40 °C
- Temperaturbegrenzung einstellbar
- Rückflussverhinderer
- Schalldämpfer
- Stichmaß: 150 ± 12 mm
- Anschlussgröße: DN15
- Anschlussart: S-Anschlüsse
- Geräuschgruppe: I
- Durchflussklasse: B
- PA-IX 9373/IB

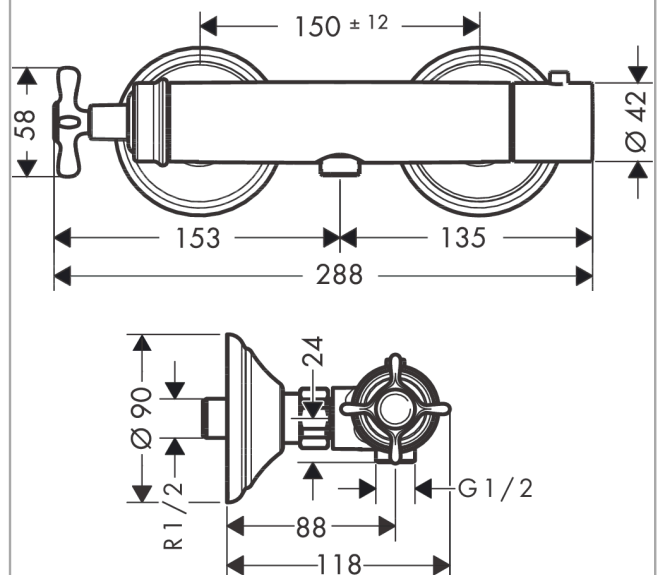
Technologie



Produktabbildung



Maßzeichnung



AXOR Montreux
Brausethermostat Aufputz mit Kreuzgriff
 Oberfläche: **Edelstahl Optic** Artikelnummer: **16261800**



Durchflussdiagramm

