

AXOR Montreux
Einhebel-Waschtischmischer 210 mit Hebelgriff und Zugstangen-Ablaufgarnitur
 Oberfläche: **Polished Black Chrome** Artikelnummer: **16517330**



Merkmale

- besteht aus: Einhebel-Waschtischmischer, Ablaufgarnitur
- ComfortZone 210
- Ausladung: 175 mm
- Auslaufhöhe: 209 mm
- Griffvariante: Hebelgriff
- Schwenkbereich 120°
- Strahlart: Laminarstrahl
- maximale Durchflussmenge bei 3 bar: 5 l/min
- Keramikmischsystem
- Temperaturbegrenzung einstellbar
- für Durchlauferhitzer geeignet
- Zugstangen-Ablaufgarnitur G 1¼
- Anschlussart: G ¾ Anschlussschläuche
- Anschlussgröße: DN15
- EU-Taxonomie: max. 6 l/min - wesentlicher Beitrag (SC) möglich
- PA-IX 7280/IO

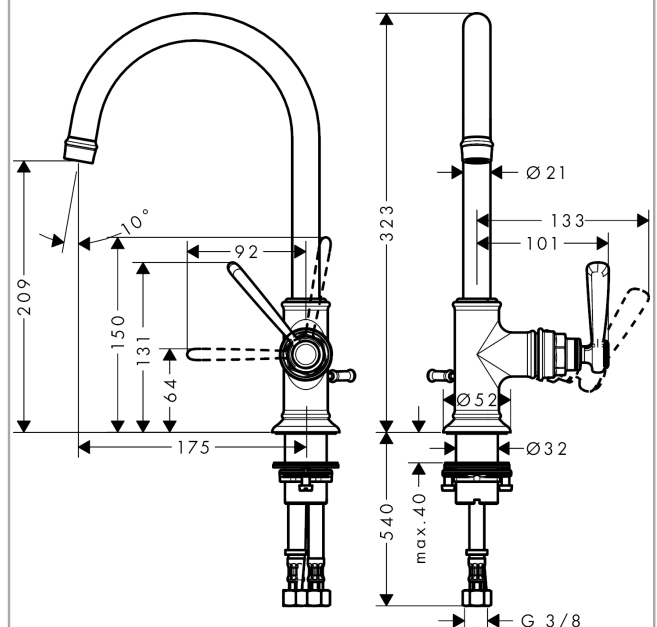
Technologie



Produktabbildung



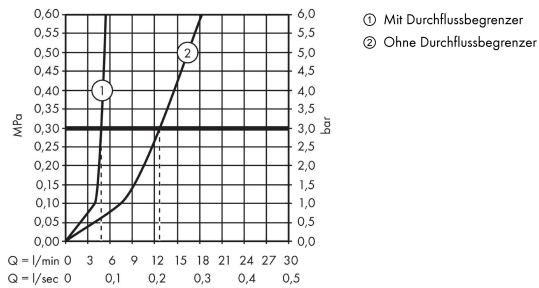
Maßzeichnung



AXOR Montreux
Einhebel-Waschtischmischer 210 mit Hebelgriff und Zugstangen-Ablaufgarnitur
 Oberfläche: **Polished Black Chrome** Artikelnummer: **16517330**



Durchflussdiagramm

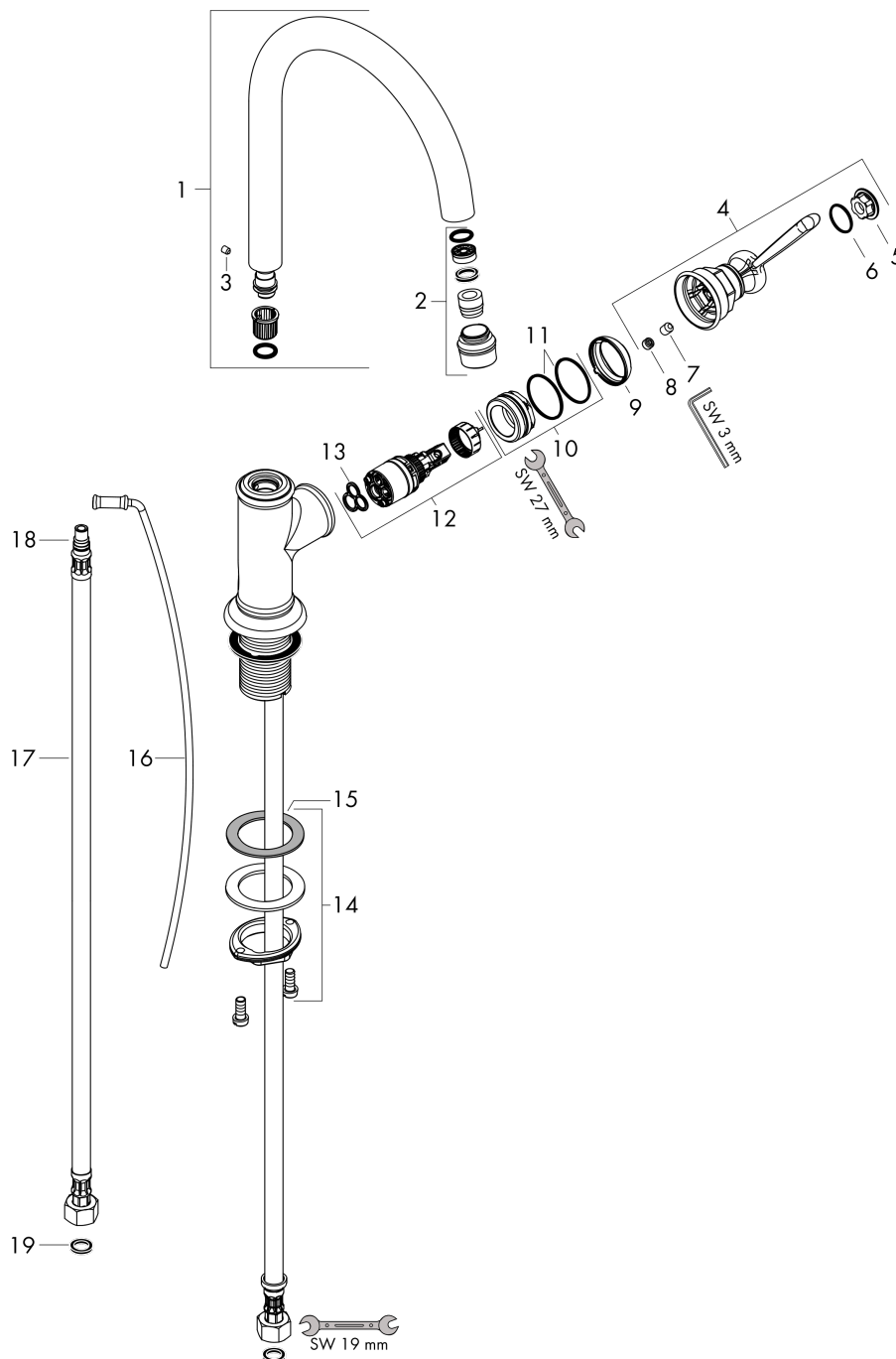


AXOR Montreux
Einhebel-Waschtischmischer 210 mit Hebelgriff und Zugstangen-Ablaufgarnitur
 Oberfläche: **Polished Black Chrome** Artikelnummer: **16517330**



Explosionszeichnung

Baujahr: >02/17



AXOR Montreux
Einhebel-Waschtischmischer 210 mit Hebelgriff und Zugstangen-Ablaufgarnitur
 Oberfläche: **Polished Black Chrome** Artikelnummer: **16517330**



Ersatzteilliste

Baujahr: >02/17

Pos.		Artikelnummer	PG	VE
1	Auslauf kpl.	97990330	0	1
2	Luftsprudler M18x1 (5 l/min)	95378330	0	1
3	Madenschraube M4x5	98731000	1	1
4	Griff	92973330	0	1
5	Abdeckkappe	92974000	9	1
6	O-Ring 16x2	98133000	1	1
7	Madenschraube M6x8	98444000	1	1
8	Kappe	92625330	58	1
9	Mutter	92627000	6	1
10	O-Ring 27x1,5	92527000	4	1
11	Kartusche kpl.	97685000	11	1
12	Dichtung	98865000	8	1
13	Schaftbefestigung kpl. (Ø 34)	95049000	5	1
14	Gleitring	97548000	1	1
15	Zugstange	98730330	58	1
16	Anschlussschlauch 600 mm M8x0,75 G3/8	96556000	7	1
17	O-Ring 7x1,5	98422000	1	1
18	Dichtungsset	95581000	2	1
a	Ablaufventil	51302330	98	1