

AXOR Montreux
4-Loch Fliesenrandarmatur mit Kreuzgriffen
 Oberfläche: **Brushed Bronze** Artikelnummer: **16544140**



Merkmale

- besteht aus: 4-Loch Fliesenrandarmatur, Handbrause, Brauseschlauch, Brausehalter
- 2 Verbraucher
- Ausladung: 196 mm
- Strahlart Armatur: Normalstrahl
- Strahlart Handbrause: RainAir
- maximale Ausziehlänge Handbrause: 1,10 m
- maximale Durchflussmenge bei 3 bar: 21 l/min
- Durchfluss für Wanneneinlauf bei 3 bar: 21 l/min
- Durchfluss für Handbrause bei 3 bar: 15 l/min
- Keramikventile heiß/ kalt 180°
- Rückflussverhinderer
- Anschlussgröße: DN15
- Anschlussart: Grundkörper
- Fliesenrandmontage
- min. Betriebsdruck: 1 bar
- max. Betriebsdruck: 10 bar
- PA-IX 8727/ICB

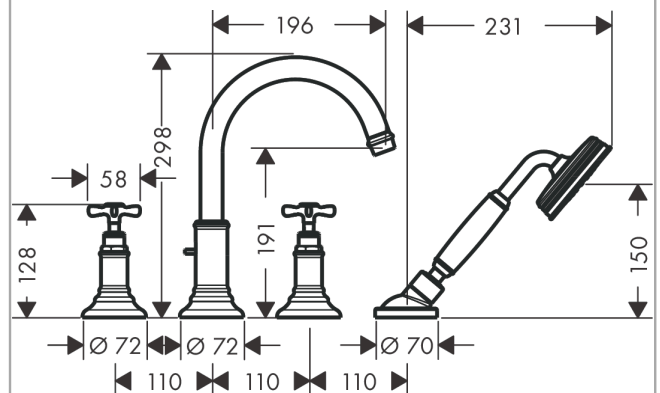
Technologie



Produktabbildung



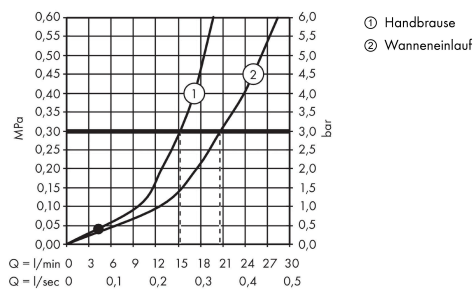
Maßzeichnung



AXOR Montreux
4-Loch Fliesenrandarmatur mit Kreuzgriffen
 Oberfläche: **Brushed Bronze** Artikelnummer: **16544140**



Durchflussdiagramm

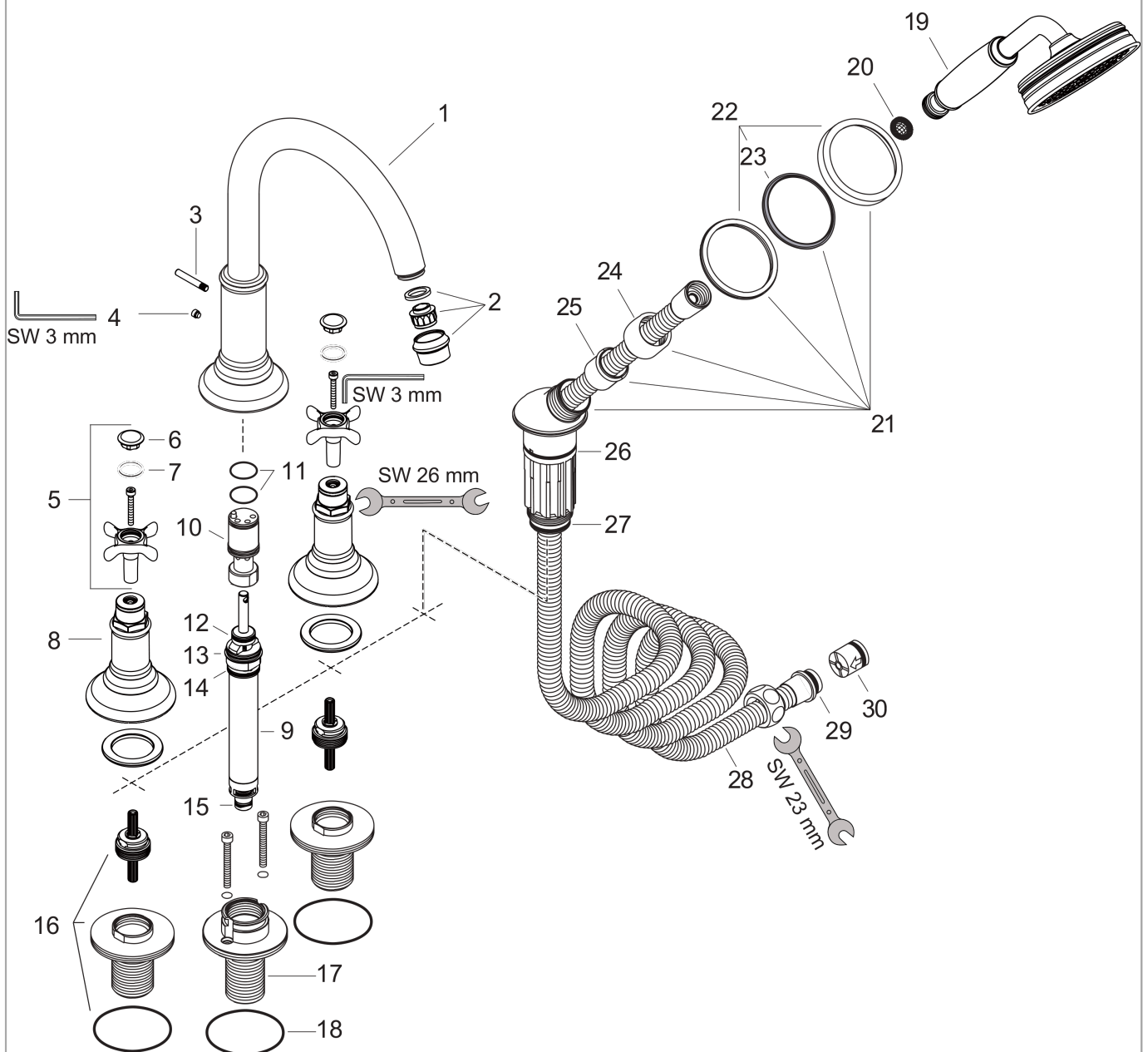


AXOR Montreux
4-Loch Fliesenrandarmatur mit Kreuzgriffen
 Oberfläche: **Brushed Bronze** Artikelnummer: **16544140**



Explosionszeichnung

Baujahr: >04/17



AXOR Montreux
4-Loch Fliesenrandarmatur mit Kreuzgriffen
 Oberfläche: **Brushed Bronze** Artikelnummer: **16544140**



Ersatzteilliste

Baujahr: >04/17

Pos.		Artikelnummer	PG	VE
1	Auslauf kpl.	98606000	21	1
2	Luftsprudler M22x1 (25 l/min)	98575000	12	1
3	Zugknopf	98607000	5	1
4	Madenschraube M6x6	97660000	1	1
5	Griff	16291140	63	1
6	Griffstopfen-Set, kalt / warm / neutral	97987000	11	1
7	O-Ring 16x2	98133000	1	1
8	Rosette	98605000	16	1
9	Umsteller	96777000	13	1
10	Führungshülse	92214000	10	1
11	O-Ring 20x1,5	98197000	1	1
12	O-Ring 14x2,5	98189000	1	1
13	O-Ring 23x2,5	98183000	1	1
14	O-Ring 22x2	98185000	1	1
15	O-Ring 9x2,5	98217000	1	1
16	Spannflansch	97656000	14	1
17	Umstellergehäuse	97225000	12	1
18	O-Ring 58x3	98202000	1	1
19	Handbrause	16320000	98	1
20	Siebichtung	94246000	1	1
21	Brausehalter kpl.	96433000	14	1
22	Rosette für Brausehalter	96237000	9	1
23	Rosettenfutter	97105000	3	1
24	Mutter	97584000	5	1
25	Schlauchfutter für Brausehalter	96942000	4	1
26	O-Ring 38x2,5	98198000	2	1
27	O-Ring 28x2	98194000	1	1
28	Brauseschlauch 2,00 m	94148140	62	1
29	O-Ring 11x2	98127000	1	1
30	Rückflußverhinderer-Set DW 15	94074000	5	1
a	SECUFLEX + Brauseschlauch lang (max. Auszugslänge 1,40 m)	94109000	20	1
b	Grundset	14444180	98	1
c	Grundset	14445180	98	1

AXOR Montreux
4-Loch Fliesenrandarmatur mit Kreuzgriffen
Oberfläche: **Brushed Bronze** Artikelnummer: **16544140**



Ersatzteilliste

Baujahr: >04/17

Pos.		Artikelnummer	PG	VE
d	Silikonspray 10 ml	97864000	9	1
e	Armaturenfett	90920000	5	1