

AXOR Montreux
2-Griff Wannenarmatur bodenstehend mit Kreuzgriffen
 Oberfläche: **Brushed Bronze** Artikelnummer: **16547140**



Merkmale

- besteht aus: 2-Griff Wannenmischer bodenstehend, Handbrause, Brauseschlauch, Brausehalter
- 2 Verbraucher
- Ausladung: 234 mm
- Strahlart Armatur: Normalstrahl
- Strahlart Handbrause: RainAir
- maximale Durchflussmenge bei 3 bar: 16,5 l/min
- Durchfluss für Wanneneinlauf bei 3 bar: 16,5 l/min
- Durchfluss für Handbrause bei 3 bar: 14 l/min
- Keramikventile heiß/kalt 90°
- Rückflussverhinderer
- für Durchlauferhitzer geeignet
- Anschlussgröße: DN15
- Anschlussart: Grundkörper
- Standmontage
- min. Betriebsdruck: 1 bar
- max. Betriebsdruck: 10 bar
- Trockenmanschette 96441000 wird zweimal benötigt

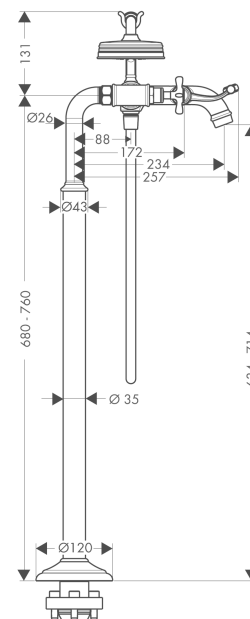
Technologie



Produktabbildung



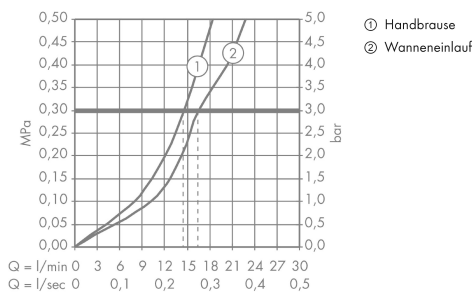
Maßzeichnung



AXOR Montreux
2-Griff Wannenarmatur bodenstehend mit Kreuzgriffen
 Oberfläche: **Brushed Bronze** Artikelnummer: **16547140**



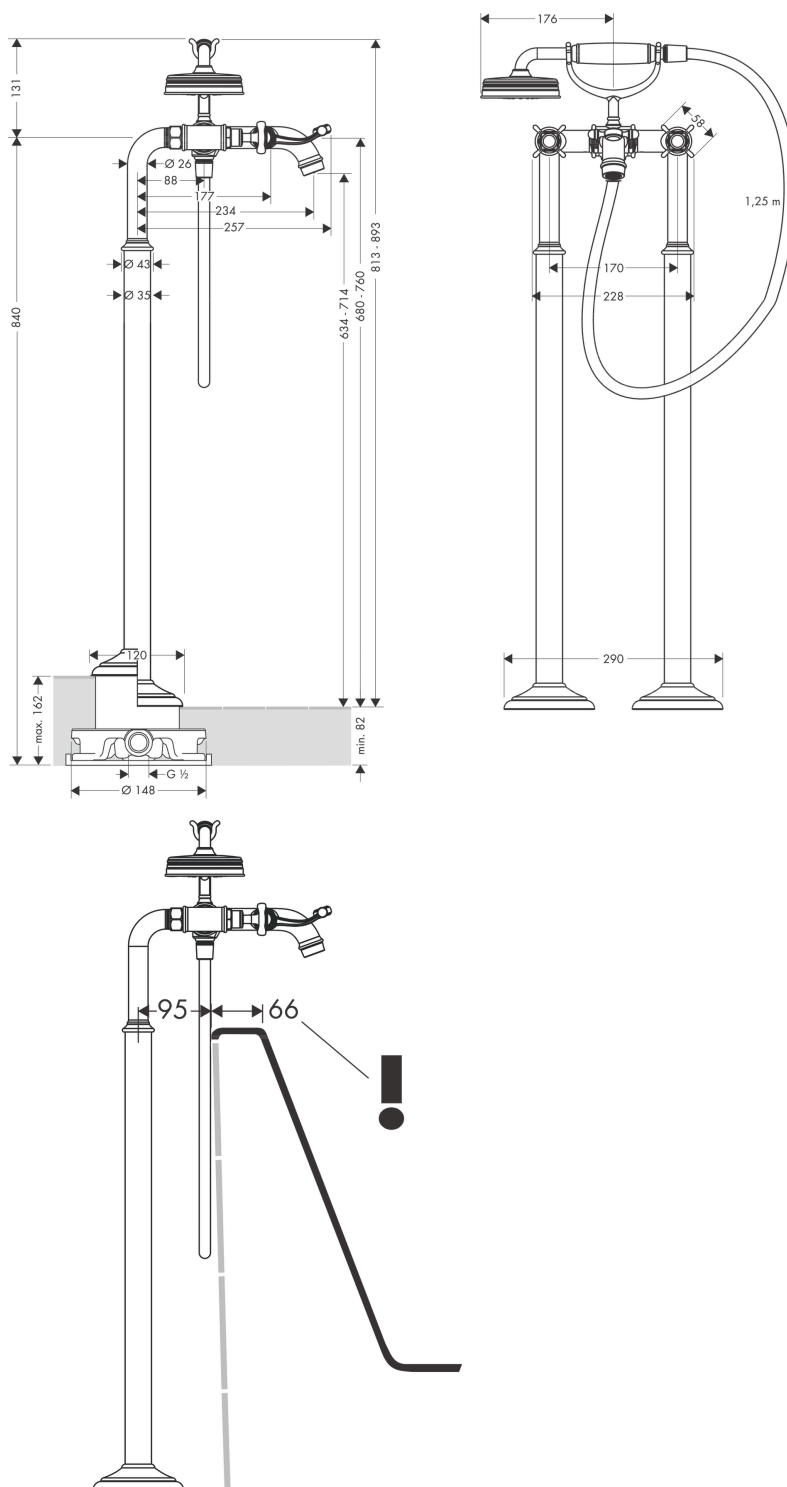
Durchflussdiagramm



AXOR Montreux
2-Griff Wannenarmatur bodenstehend mit Kreuzgriffen
 Oberfläche: **Brushed Bronze** Artikelnummer: **16547140**



Einbaubeispiel

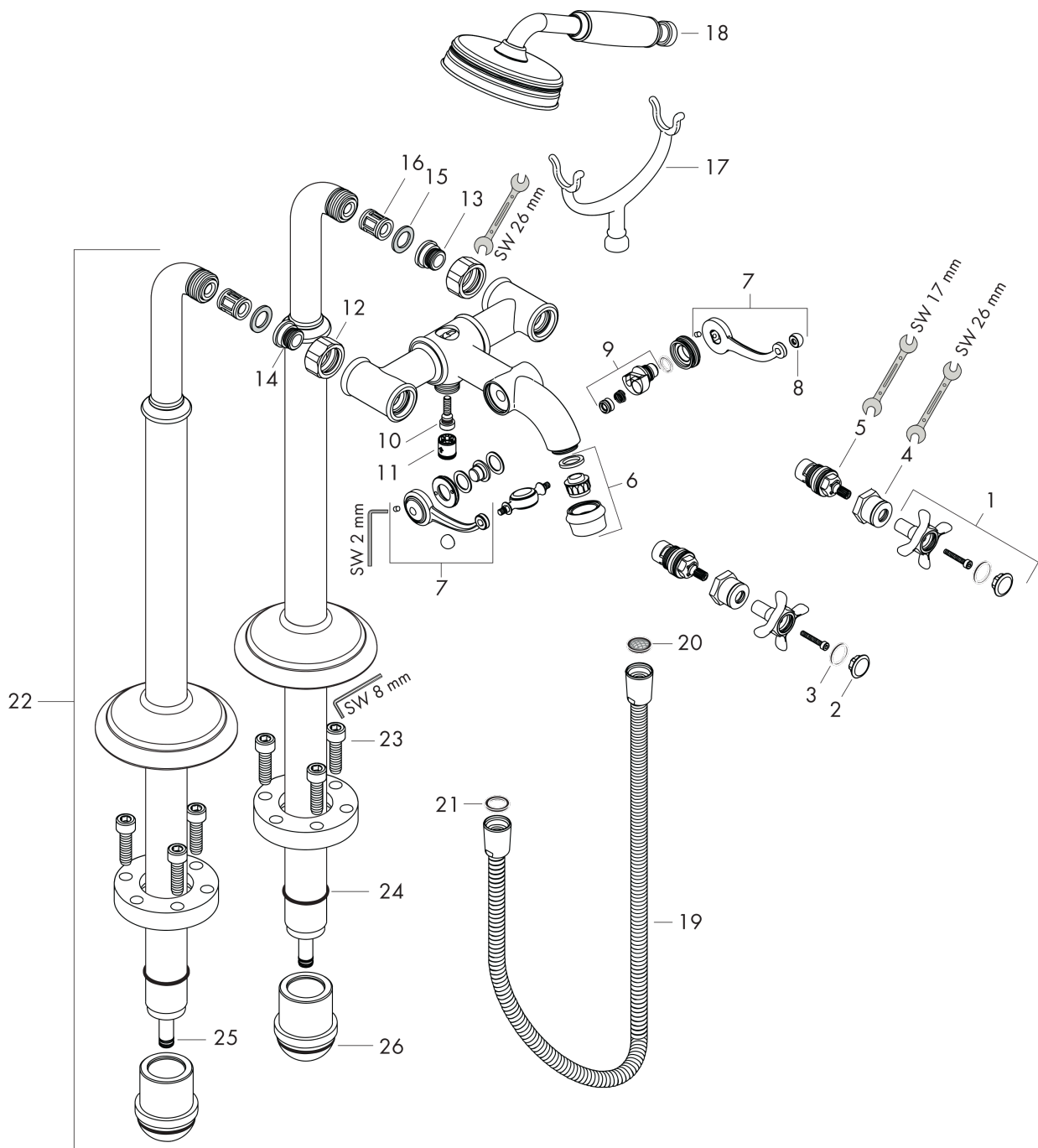


AXOR Montreux
2-Griff Wannenarmatur bodenstehend mit Kreuzgriffen
 Oberfläche: **Brushed Bronze** Artikelnummer: **16547140**



Explosionszeichnung

Baujahr: >11/16



AXOR Montreux
2-Griff Wannenarmatur bodenstehend mit Kreuzgriffen
 Oberfläche: **Brushed Bronze** Artikelnummer: **16547140**



Ersatzteilliste

Baujahr: >11/16

Pos.		Artikelnummer	PG	VE
1	Griff	16597130	98	1
2	Griffstopfen-Set, kalt / warm / neutral	97987000	11	1
3	O-Ring 16x2	98133000	1	1
4	Hülse	97993130	98	1
5	Absperreinheit rechts schließend	94009000	9	1
6	Luftsprudler M22x1 (25 l/min)	98575130	98	1
7	Umstellhebel	98594130	64	1
8	Muttern Set	92852140	60	1
9	Umsteller	98591130	63	1
10	O-Ring 5x2	98215000	1	1
11	Rückflußverhinderer-Set DW 15	94074000	5	1
12	Muttern Set	96157140	98	1
13	Anschlußnippel	97220000	5	1
14	O-Ring 15x2	98163000	1	1
15	Siebichtung	96922000	3	1
16	Schalldämpfer	96429000	2	1
17	Auflegegabel Brause	98590130	98	1
18	Handbrause	16320130	98	1
19	Brauseschlauch 1,25 m	28112130	98	1
20	Siebichtung	94246000	1	1
21	Dichtung	98058000	1	1
22	Standbein	98856130	98	1
23	Zylinderschraube M10x35	97670000	5	1
24	O-Ring 35x2	92604000	2	1
25	O-Ring 9x1,5	98117000	1	1
26	O-Ring 44x2,5	98162000	2	1
a	Grundset	16549180	98	1