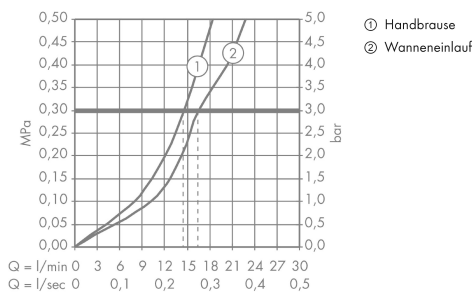


AXOR Montreux
2-Griff Wannenarmatur bodenstehend mit Kreuzgriffen
 Oberfläche: **Brushed Brass** Artikelnummer: **16547950**



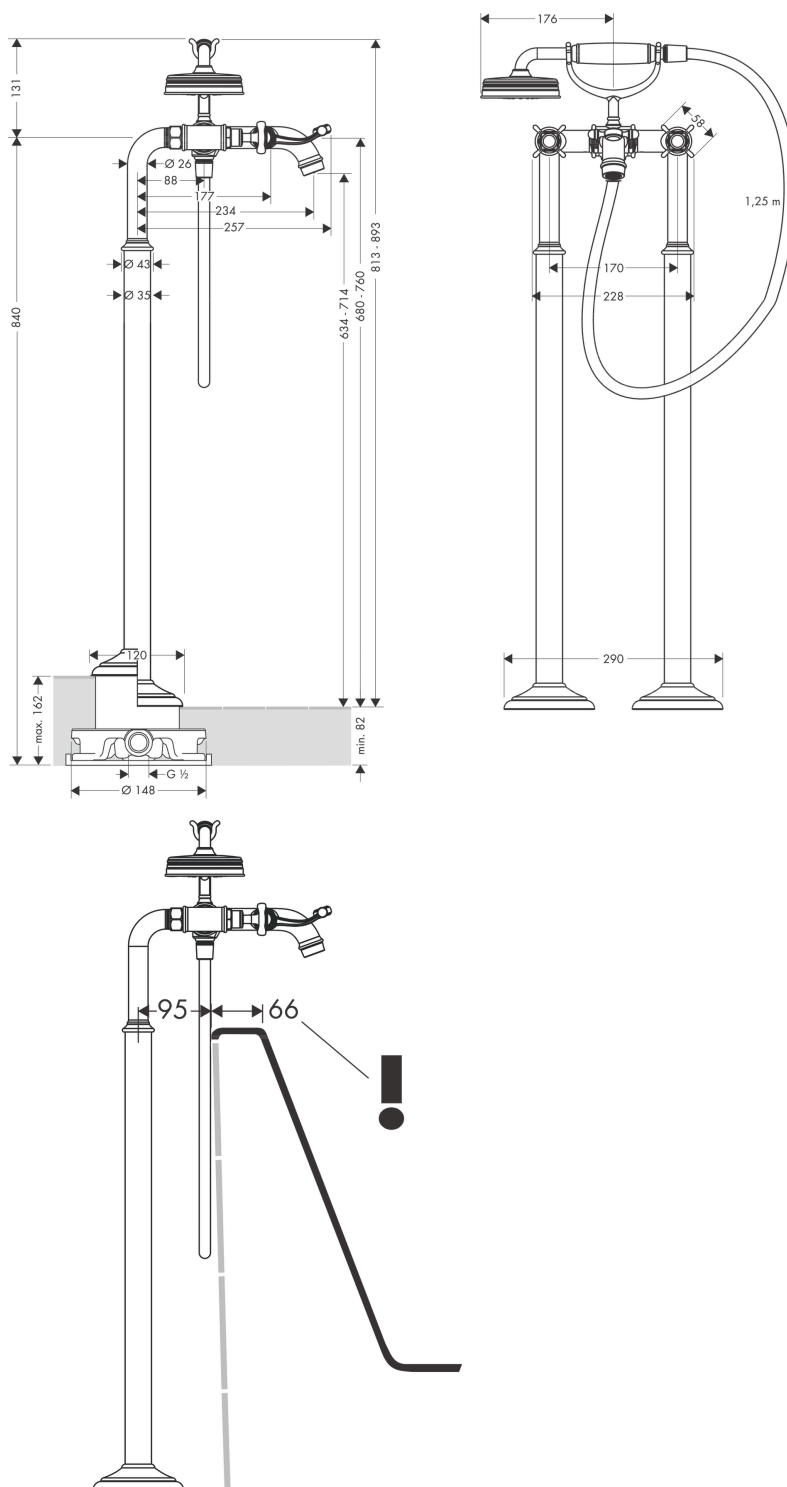
Durchflussdiagramm



AXOR Montreux
2-Griff Wannenarmatur bodenstehend mit Kreuzgriffen
 Oberfläche: **Brushed Brass** Artikelnummer: **16547950**



Einbaubeispiel

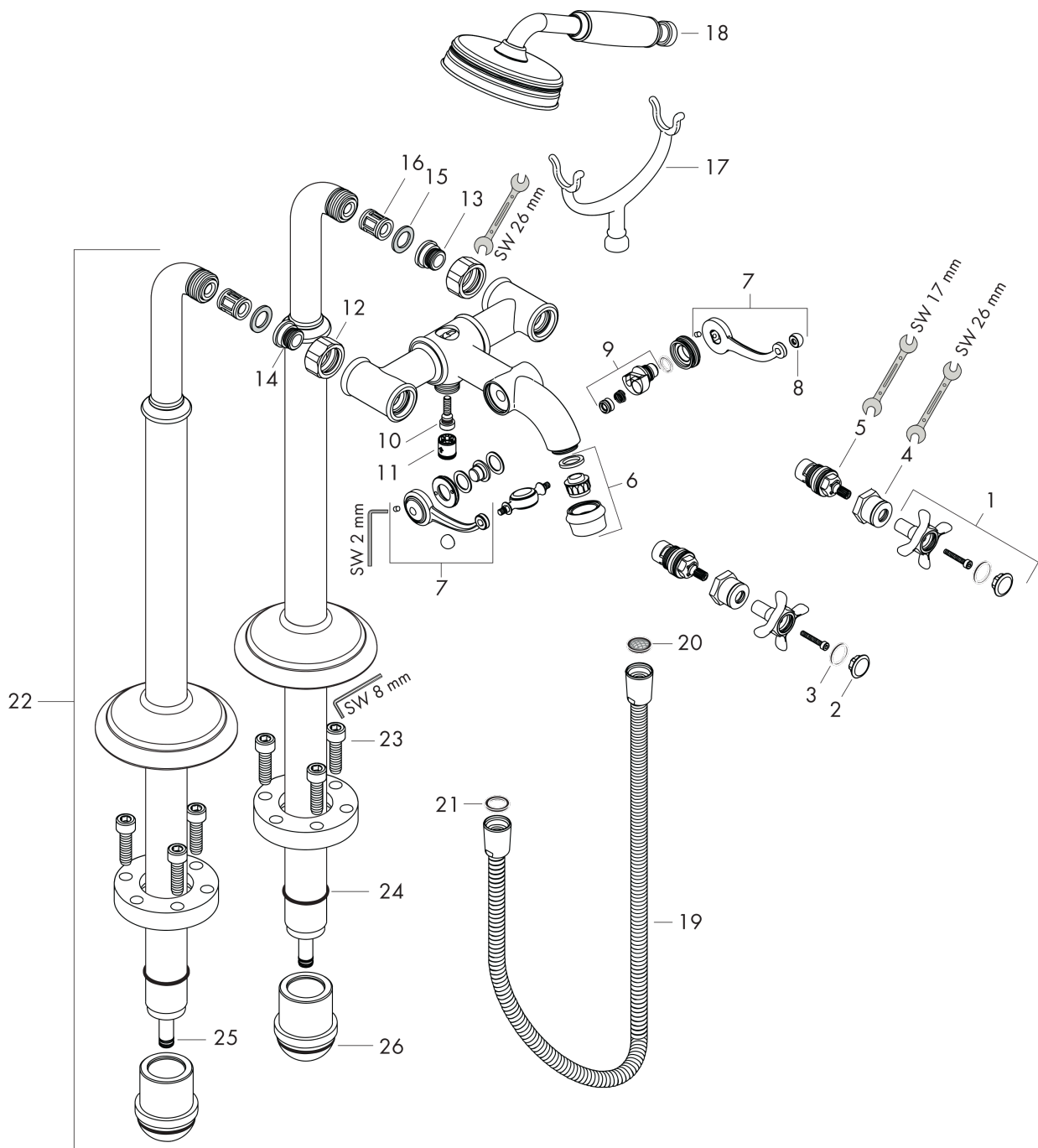


AXOR Montreux
2-Griff Wannenarmatur bodenstehend mit Kreuzgriffen
 Oberfläche: **Brushed Brass** Artikelnummer: **16547950**



Explosionszeichnung

Baujahr: >11/16



AXOR Montreux
2-Griff Wannenarmatur bodenstehend mit Kreuzgriffen
 Oberfläche: **Brushed Brass** Artikelnummer: **16547950**



Ersatzteilliste

Baujahr: >11/16

Pos.		Artikelnummer	PG	VE
1	Griff	16597930	98	1
2	Griffstopfen-Set, kalt / warm / neutral	97987000	11	1
3	O-Ring 16x2	98133000	1	1
4	Hülse	97993930	98	1
5	Absperreinheit rechts schließend	94009000	9	1
6	Luftsprudler M22x1 (25 l/min)	98575930	98	1
7	Umstellhebel	98594930	98	1
8	Muttern Set	92852950	60	1
9	Umsteller	98591930	63	1
10	O-Ring 5x2	98215000	1	1
11	Rückflußverhinderer-Set DW 15	94074000	5	1
12	Muttern Set	96157950	98	1
13	Anschlußnippel	97220000	5	1
14	O-Ring 15x2	98163000	1	1
15	Siebichtung	96922000	3	1
16	Schalldämpfer	96429000	2	1
17	Auflegegabel Brause	98590930	60	1
18	Handbrause	16320930	98	1
19	Brauseschlauch 1,25 m	28112930	98	1
20	Siebichtung	94246000	1	1
21	Dichtung	98058000	1	1
22	Standbein	98856930	98	1
23	Zylinderschraube M10x35	97670000	5	1
24	O-Ring 35x2	92604000	2	1
25	O-Ring 9x1,5	98117000	1	1
26	O-Ring 44x2,5	98162000	2	1
a	Grundset	16549180	98	1