

AXOR Montreux
Thermostat Unterputz mit Kreuzgriff
 Oberfläche: **Edelstahl Optic** Artikelnummer: **16810800**



Merkmale

- Thermostatkartusche
- maximale Durchflussmenge bei 3 bar: 43 l/min
- min. Betriebsdruck: 1 bar
- max. Betriebsdruck: 10 bar
- Sicherheitssperre bei 38 °C
- Temperaturbegrenzung einstellbar
- Rückflussverhinderer
- Schalldämpfer
- Anschlussart: Grundkörper
- Geräuschgruppe: II
- PA-IX 9712/II

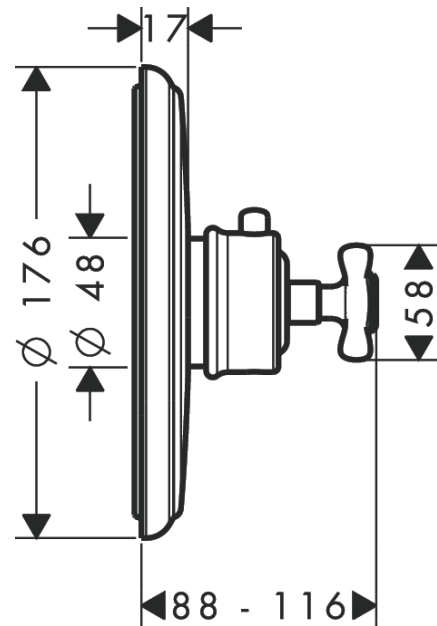
Technologie



Produktabbildung



Maßzeichnung



AXOR Montreux
Thermostat Unterputz mit Kreuzgriff
Oberfläche: **Edelstahl Optic** Artikelnummer: **16810800**



Durchflussdiagramm

