

**AXOR Montreux**  
**Thermostat Unterputz mit Kreuzgriff**  
 Oberfläche: **Brushed Brass** Artikelnummer: **16810950**



## Merkmale

- Thermostatkartusche
- maximale Durchflussmenge bei 3 bar: 43 l/min
- min. Betriebsdruck: 1 bar
- max. Betriebsdruck: 10 bar
- Sicherheitssperre bei 38 °C
- Temperaturbegrenzung einstellbar
- Rückflussverhinderer
- Schalldämpfer
- Anschlussart: Grundkörper
- Geräuschgruppe: II
- PA-IX 9712/II

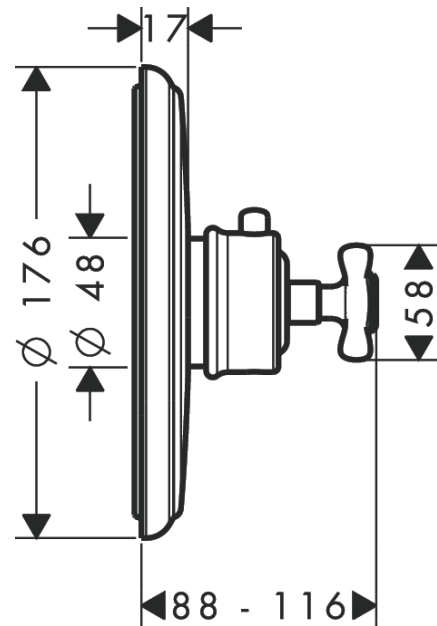
## Technologie



## Produktabbildung



## Maßzeichnung



**AXOR Montreux**  
**Thermostat Unterputz mit Kreuzgriff**

Oberfläche: **Brushed Brass** Artikelnummer: **16810950**



## Durchflussdiagramm

