

**AXOR Massaud**  
**Einhebel-Wannenmischer bodenstehend**  
Oberfläche: **Brushed Red Gold** Artikelnummer: **18450310**



## Merkmale

- besteht aus: Einhebel-Wannenmischer bodenstehend, Stabhandbrause, Brauseschlauch, Brausehalter
- 2 Verbraucher
- Ausladung: 248 mm
- Strahlart Armatur: Schwallstrahl
- Strahlart Handbrause: Rain, Mono
- maximale Durchflussmenge bei 3 bar: 17 l/min
- Durchfluss für Wanneneinlauf bei 3 bar: 17 l/min
- Durchfluss für Handbrause bei 3 bar: 14 l/min
- Keramikmischsystem
- Temperaturbegrenzung einstellbar
- Umsteller mit automatischer Rückstellung
- Rückflussverhinderer
- Anschlussgröße: DN15
- Anschlussart: Grundkörper
- Standmontage
- min. Betriebsdruck: 1 bar
- max. Betriebsdruck: 10 bar
- PA-IX 18467/IOC

## Technologie



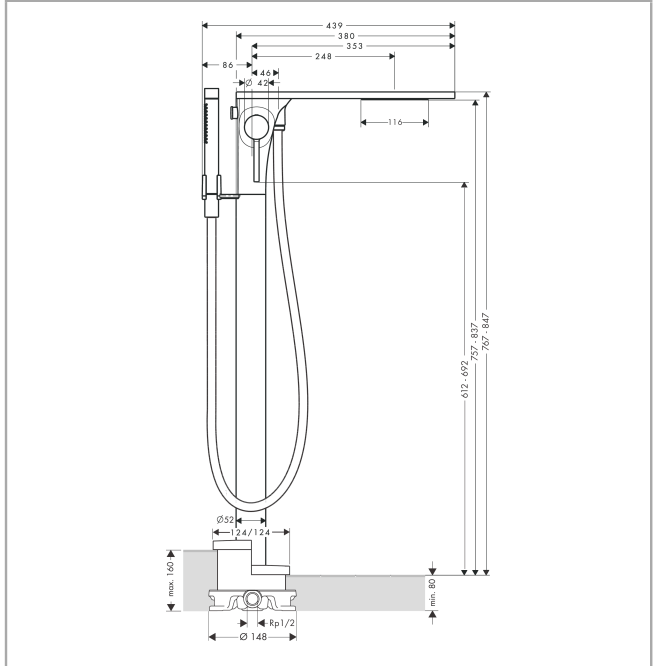
**AXOR Massaud**  
**Einhebel-Wannenmischer bodenstehend**  
 Oberfläche: **Brushed Red Gold** Artikelnummer: **18450310**



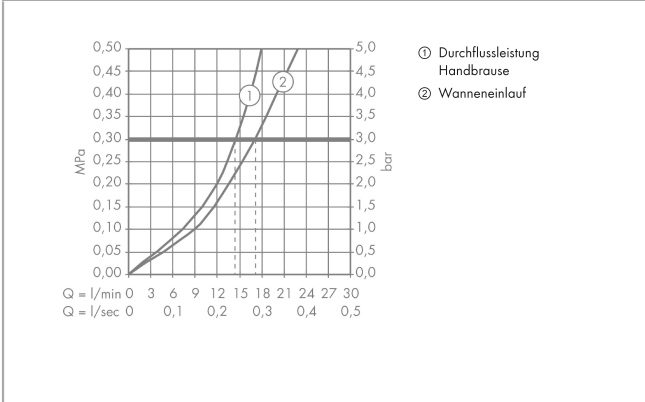
## Produktabbildung



## Maßzeichnung



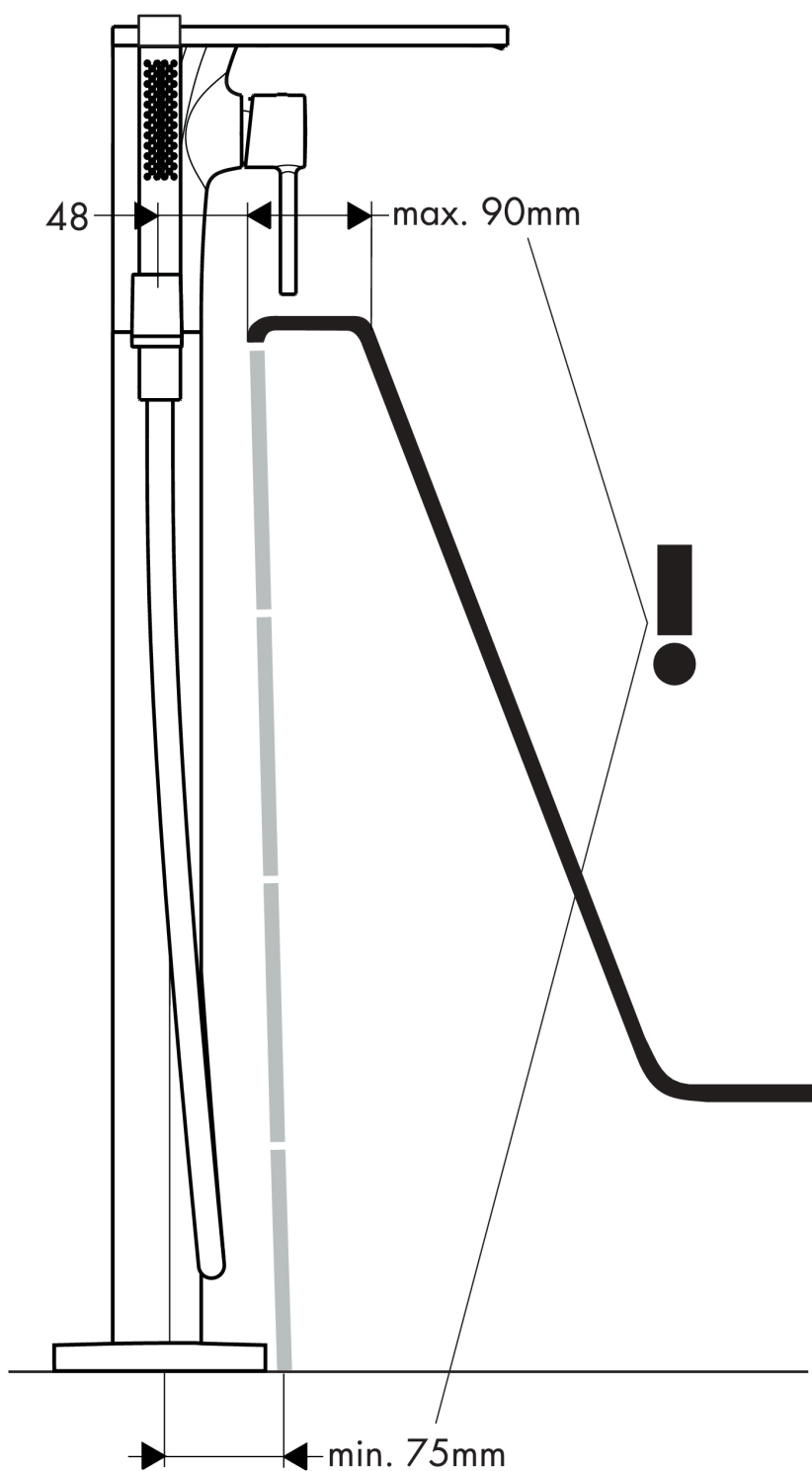
## Durchflussdiagramm



**AXOR Massaud**  
**Einhebel-Wannenmischer bodenstehend**  
Oberfläche: **Brushed Red Gold** Artikelnummer: **18450310**



## Einbaubeispiel

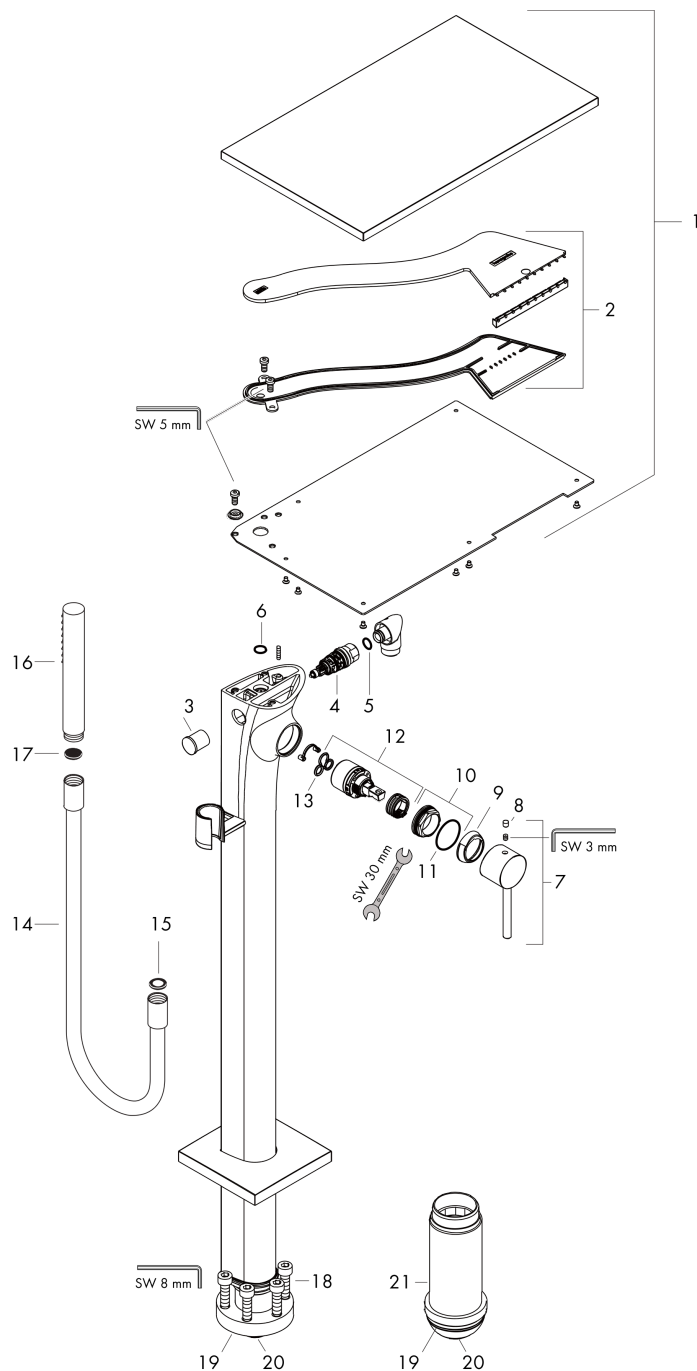


**AXOR Massaud**  
**Einhebel-Wannenmischer bodenstehend**  
 Oberfläche: **Brushed Red Gold** Artikelnummer: **18450310**



## Explosionszeichnung

Baujahr: >05/20



**AXOR Massaud**  
**Einhebel-Wannenmischer bodenstehend**  
 Oberfläche: **Brushed Red Gold** Artikelnummer: **18450310**



## Ersatzteilliste

Baujahr: >05/20

Pos.		Artikelnummer	PG	VE
1	Auslaufplatte	98704300	98	1
2	Strahlformer	97447000	12	1
3	Zugknopf	98705300	98	1
4	Umsteller kpl.	94077000	9	1
5	O-Ring 10x2	98170000	1	1
6	O-Ring 12x2	98214000	1	1
7	Griff	18493300	98	1
8	Griffstopfen	96762000	1	1
9	Kappe	96763300	98	1
10	Mutter	97209000	5	1
11	O-Ring 33x2	98154000	1	1
12	Kartusche kpl.	92730000	11	1
13	Dichtung	95008000	3	1
14	Brauseschlauch 1,25 m	28282300	98	1
15	Dichtung	98058000	1	1
16	Handbrause	28532300	98	1
17	Siebichtung	94246000	1	1
18	Zylinderschraube M10x35	97670000	5	1
19	O-Ring 44x2,5	98162000	2	1
20	O-Ring 29x2	98391000	1	1
21	Verlängerung 60 mm	97686000	98	1
a	Grundset	10452180	98	1
b	Umsteller-Arretierung	97211000	1	1