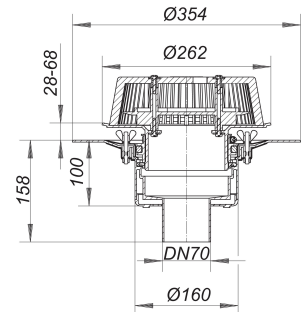


Notablauf SuperDrain 62, Schraubflansch, DN 70

Artikelnummer: 671608

GTIN: 4001636671608

Rabattgruppe: 10



Beschreibung:

Notablauf SuperDrain 62, Schraubflansch, DN 70

nach DIN EN 1253

für den Einbau in Dachentwässerungsanlagen mit Druckströmung, mit Edelstahl-Flanschring zur Befestigung von polymeren Dachdichtungsbahnen

Ausführung:

- SuperDrain-Einsatz
- Ablaufgehäuse wärmegeklämt
- Ablaufstutzen senkrecht
- Anstaeuelement höhenverstellbar 28 - 68 mm
- Laubfangkorb, verschraubt

Material:

Polypropylen, UV-stabilisiert

Ablaufleistungen nach DIN EN 1253:

Nennweite	Min. Ablaufleistung nach Norm	Anstauhöhe nach Norm	Ablaufleistung bei Anstauhöhe 5 mm	Ablaufleistung bei Anstauhöhe 15 mm	Ablaufleistung bei Anstauhöhe 25 mm	Ablaufleistung bei Anstauhöhe 35 mm	Ablaufleistung bei Anstauhöhe 45 mm	Ablaufleistung bei Anstauhöhe 55 mm	Ablaufleistung bei Anstauhöhe 65 mm
DN 70	12,00 l/s	55,00 mm	0,70 l/s	3,40 l/s	6,70 l/s	11,20 l/s	17,30 l/s	17,40 l/s	17,40 l/s

Ersatzteile: