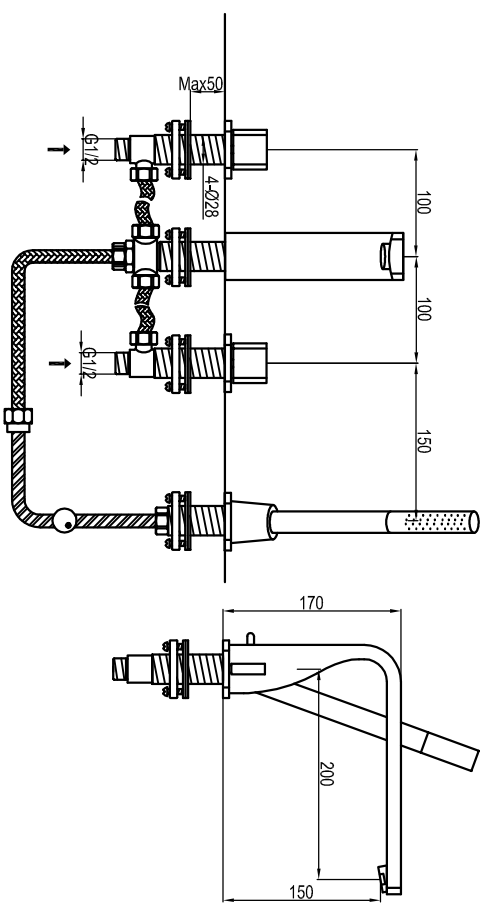


**Technische Zeichnung**



**Explosionszeichnung**

