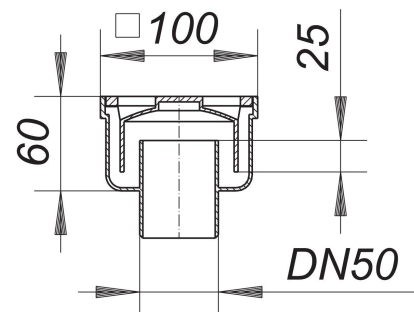


Bodenablauf 60, DN 50, 100 x 100 mm

Artikelnummer: 600509

GTIN: 4001636600509

Rabattgruppe: 3



Beschreibung:

Bodenablauf 60, DN 50, 100 x 100 mm

Ablaufstutzen DN 50 senkrecht

mit herausnehmbarem GlockenGeruchsverschluss, Sperrwasserhöhe 25 mm

Rahmen Polypropylen, 100 x 100 mm

Rost Polyamid, hellgrau

Ohne Anschlussmöglichkeit von Abdichtungen.

Ablaufleistungen nach DIN EN 1253:

Nennweite	Produktnorm	Min. Ablaufleistung nach Norm	Anstauhöhe nach Norm
DN 50	DIN EN 1253	0,80 l/s	20,00 mm