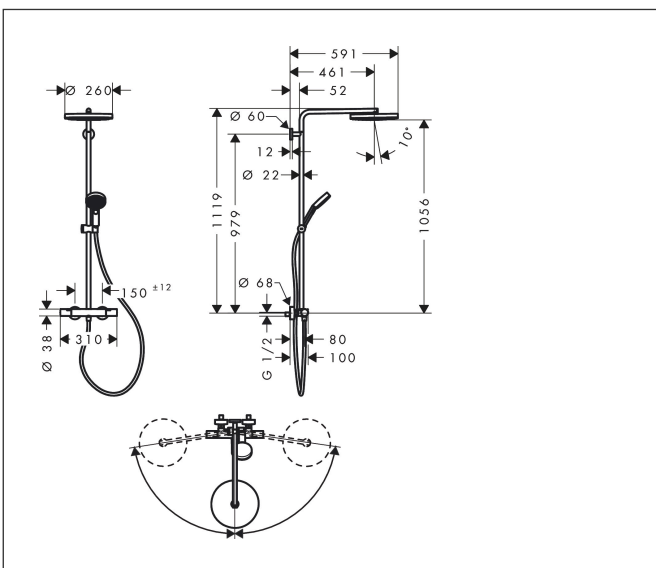


Marke hansgrohe  
 Artikelname **Pulsify S Puro** Showerpipe 260 1jet mit Ecostat Fine und Handbrause 3jet  
 Art.-Nr. 24236340  
 Oberfläche Brushed Black Chrome  
 Netto Preis 1.171,10 EUR

## Produktbild



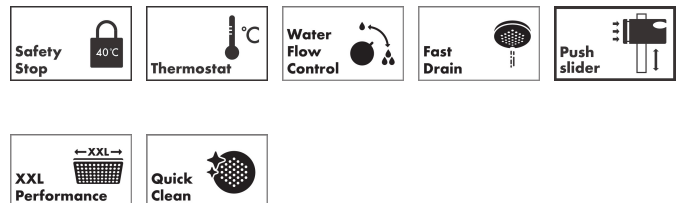
## Maßzeichnung



## Merkmale

- besteht aus: Kopfbrause, Handbrause, Brausethermostat, Brausestange, Handbrausehalterung, Brauseschlauch
- Kopfbrause Pulsify 260 1jet
- Brausekopfgröße Kopfbrause: 260 mm
- Strahlart Kopfbrause: PowderRain
- Oberfläche Strahlscheibe: graphit
- Fast Drain entleert die Kopfbrause ab einer Schrägstellung von 10°
- abnehmbare Kopfbrause
- Funktion ab: 5,2 l/min
- Durchflussmenge PowderRain bei 3 bar: 11,2 l/min
- Strahlart Handbrause: PowderRain, IntenseRain, Massagestrahl
- max. Durchfluss für Handbrause bei 3 bar: 10,5 l/min
- maximale Durchflussmenge für Showerpipe bei 3 bar: 11,2 l/min
- Mindestfließdruck: 1,4 bar
- min. Betriebsdruck: 1 bar
- max. Betriebsdruck: 10 bar
- Kugelgelenk: Kopfbrause im Winkel verstellbar
- höhenverstellbare Handbrausehalterung mit Push Schieber
- Handbrausehalterung drehbar an der Stange für Links- oder Rechtsbetrieb
- Brausearmlänge Kopfbrause: 460 mm
- schwenkbarer Brausearm
- Thermostat Ecostat Fine

## Technologie

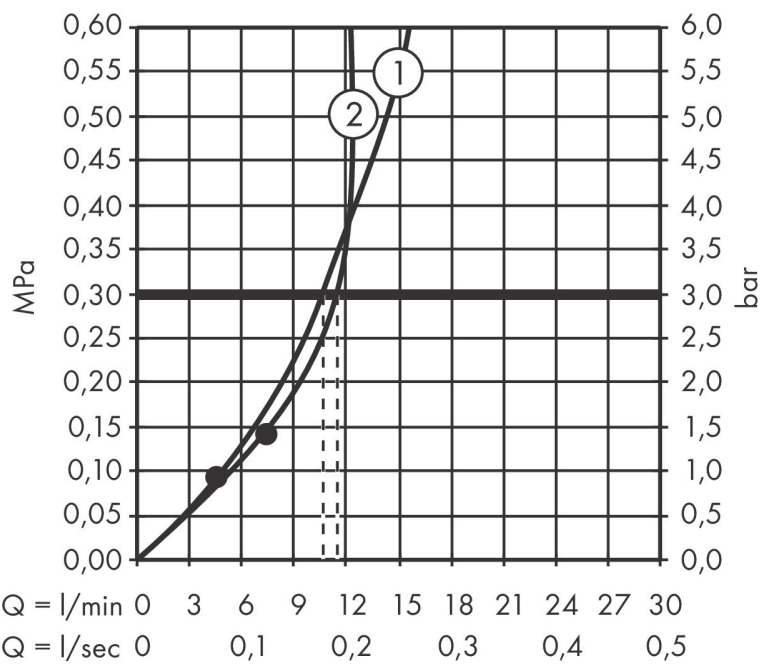


## Strahlarten



Marke hansgrohe  
 Artikelname **Pulsify S Puro** Showerpipe 260 1jet mit Ecostat Fine und Handbrause 3jet  
 Art.-Nr. 24236340  
 Oberfläche Brushed Black Chrome  
 Netto Preis 1.171,10 EUR

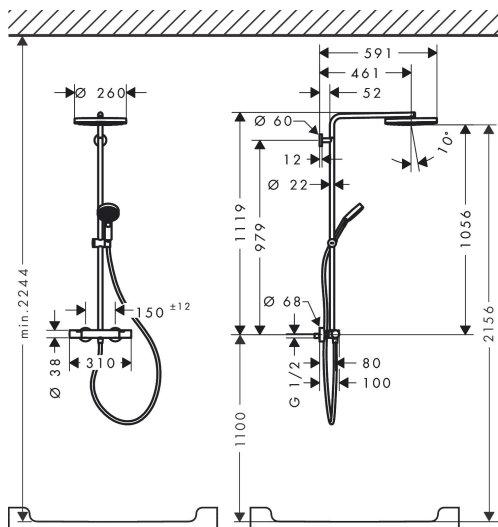
## Durchflussdiagramm



1 Handbrause  
 2 Kopfbrause

|             |  |
|-------------|--|
| Marke       | hansgrohe  |
| Artikelname | <b>Pulsify S Puro</b> Showerpipe 260 1jet mit Ecostat Fine und Handbrause 3jet |
| Art.-Nr.    | 24236340   |
| Oberfläche  | Brushed Black Chrome   |
| Netto Preis | 1.171,10 EUR   |

## Installationsbeispiele



**i** Die Maßangaben unterliegen keramischer Toleranzen bedingt durch Produktionsprozess.