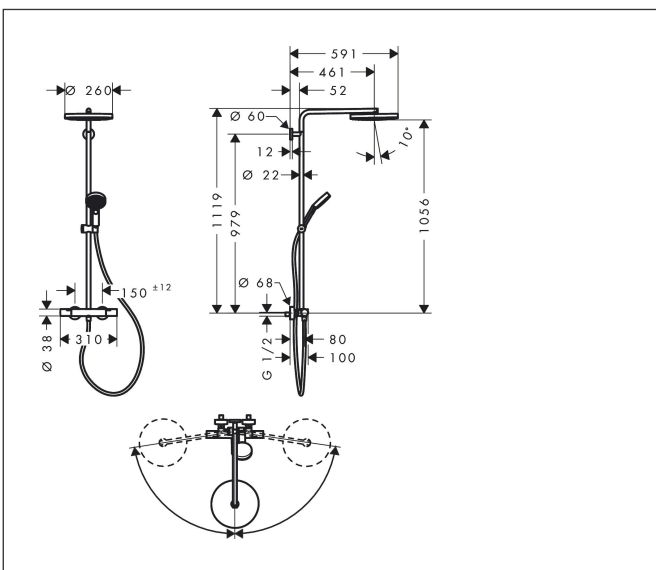


Marke	hansgrohe
Artikelname	Pulsify S Puro Showerpipe 260 1jet EcoSmart mit Ecostat Fine und Handbrause 3jet
Art.-Nr.	24237340
Oberfläche	Brushed Black Chrome
Netto Preis	1.171,10 EUR

Produktbild



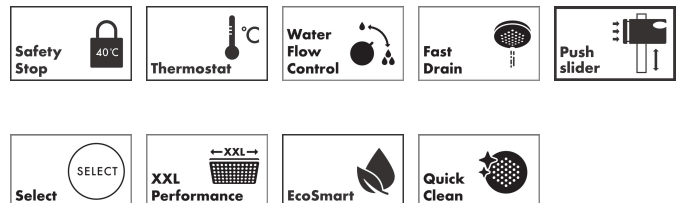
Maßzeichnung



Merkmale

- besteht aus: Kopfbrause, Handbrause, Brausethermostat, Brausestange, Handbrausehalterung, Brauseschlauch
- Kopfbrause Pulsify 260 1jet
- Brausekopfgröße Kopfbrause: 260 mm
- Strahlart Kopfbrause: PowderRain
- Oberfläche Strahlscheibe: graphit
- Fast Drain entleert die Kopfbrause ab einer Schrägstellung von 10°
- abnehmbare Kopfbrause
- Funktion ab: 7 l/min
- Durchflussmenge PowderRain bei 3 bar: 7,8 l/min
- Strahlart Handbrause: PowderRain, IntenseRain, Massagestrahl
- max. Durchfluss für Handbrause bei 3 bar: 8 l/min
- maximale Durchflussmenge für Showerpipe bei 3 bar: 8 l/min
- Mindestfließdruck: 1,6 bar
- min. Betriebsdruck: 1,6 bar
- max. Betriebsdruck: 10 bar
- Kugelgelenk: Kopfbrause im Winkel verstellbar
- höhenverstellbare Handbrausehalterung mit Push Schieber
- Handbrausehalterung drehbar an der Stange für Links- oder Rechtsbetrieb
- Brausearmlänge Kopfbrause: 460 mm
- schwenkbarer Brausearm
- Thermostat Ecostat Fine
- Sicherheitssperre bei 40°C

Technologie

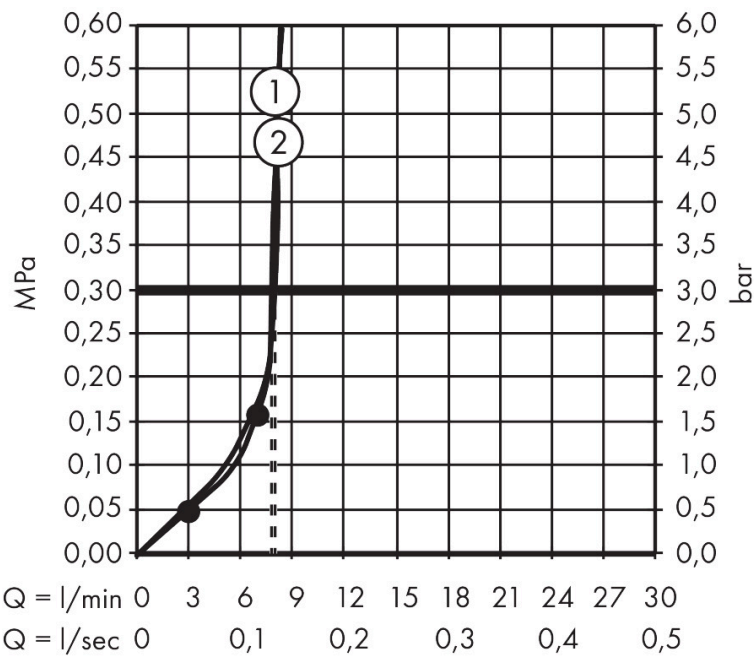


Strahlarten



Marke hansgrohe
 Artikelname **Pulsify S Puro** Showerpipe 260 1jet EcoSmart mit Ecostat Fine und Handbrause
 3jet
 Art.-Nr. 24237340
 Oberfläche Brushed Black Chrome
 Netto Preis 1.171,10 EUR

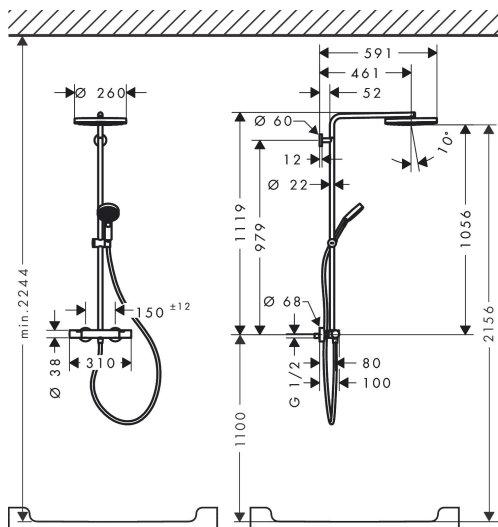
Durchflussdiagramm



1 Handbrause
 2 Kopfbrause

Marke	hansgrohe
Artikelname	Pulsify S Puro Showerpipe 260 1jet EcoSmart mit Ecostat Fine und Handbrause 3jet
Art.-Nr.	24237340
Oberfläche	Brushed Black Chrome
Netto Preis	1.171,10 EUR

Installationsbeispiele



i Die Maßangaben unterliegen keramischer Toleranzen bedingt durch Produktionsprozess.