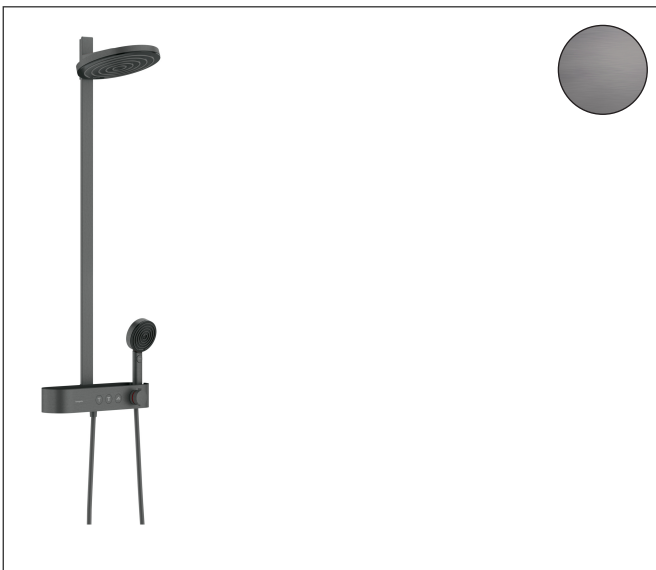
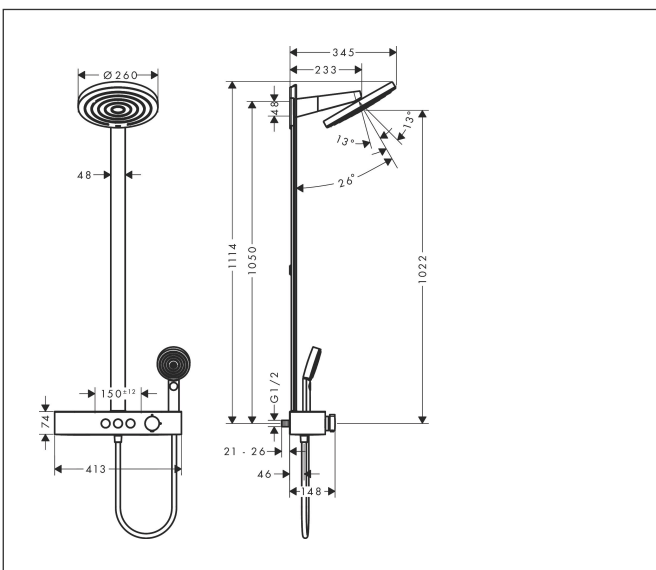


Marke hansgrohe
 Artikelname **Pulsify S** Showerpipe 260 2jet EcoSmart mit ShowerTablet Select 400
 Art.-Nr. 24241340
 Oberfläche Brushed Black Chrome
 Netto Preis 1.498,80 EUR

Produktbild



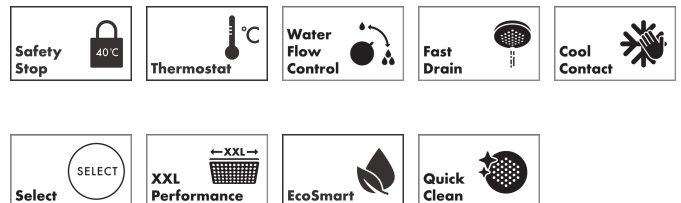
Maßzeichnung



Merkmale

- besteht aus: Kopfbrause, Handbrause, Brausethermostat, Brausestange, Brauseschlauch
- Kopfbrause Pulsify 260 2jet
- Brausekopfgröße Kopfbrause: 260 mm
- Strahlart Kopfbrause: PowderRain, Intense PowderRain
- Oberfläche Strahlscheibe: graphit
- Fast Drain entleert die Kopfbrause ab einer Schrägstellung von 10°
- abnehmbare Kopfbrause
- Ablage aus Kunststoff
- Oberfläche Ablage: graphit
- Funktion ab: 7 l/min
- Durchflussmenge IntenseRain Strahl bei 3 bar: 7,5 l/min
- Durchflussmenge PowderRain bei 3 bar: 7,5 l/min
- Strahlart Handbrause: PowderRain, IntenseRain, Massagestrahl
- max. Durchfluss für Handbrause bei 3 bar: 7,5 l/min
- maximale Durchflussmenge für Showerpipe bei 3 bar: 7,5 l/min
- Mindestfließdruck: 1,7 bar
- min. Betriebsdruck: 1,7 bar
- max. Betriebsdruck: 10 bar
- Kugelgelenk: Kopfbrause neigbar von 13-39°
- Brausearmlänge Kopfbrause: 233 mm
- CoolContact am Thermostat: Verhindert ein Aufheizen des Gehäuses und macht Duschen so noch sicherer

Technologie

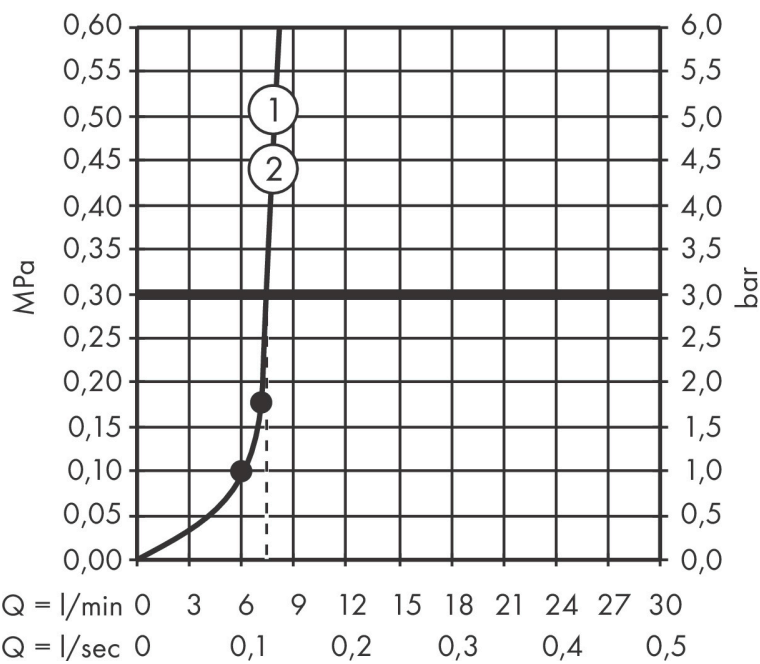


Strahlarten



Marke hansgrohe
 Artikelname **Pulsify S** Showerpipe 260 2jet EcoSmart mit ShowerTablet Select 400
 Art.-Nr. 24241340
 Oberfläche Brushed Black Chrome
 Netto Preis 1.498,80 EUR

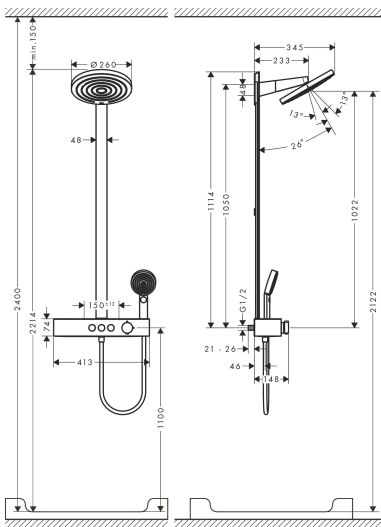
Durchflussdiagramm



1 Handbrause
 2 Kopfbrause

Marke	hansgrohe
Artikelname	Pulsify S Showerpipe 260 2jet EcoSmart mit ShowerTablet Select 400
Art.-Nr.	24241340
Oberfläche	Brushed Black Chrome
Netto Preis	1.498,80 EUR

Installationsbeispiele



i Die Maßangaben unterliegen keramischer Toleranzen bedingt durch Produktionsprozess.