

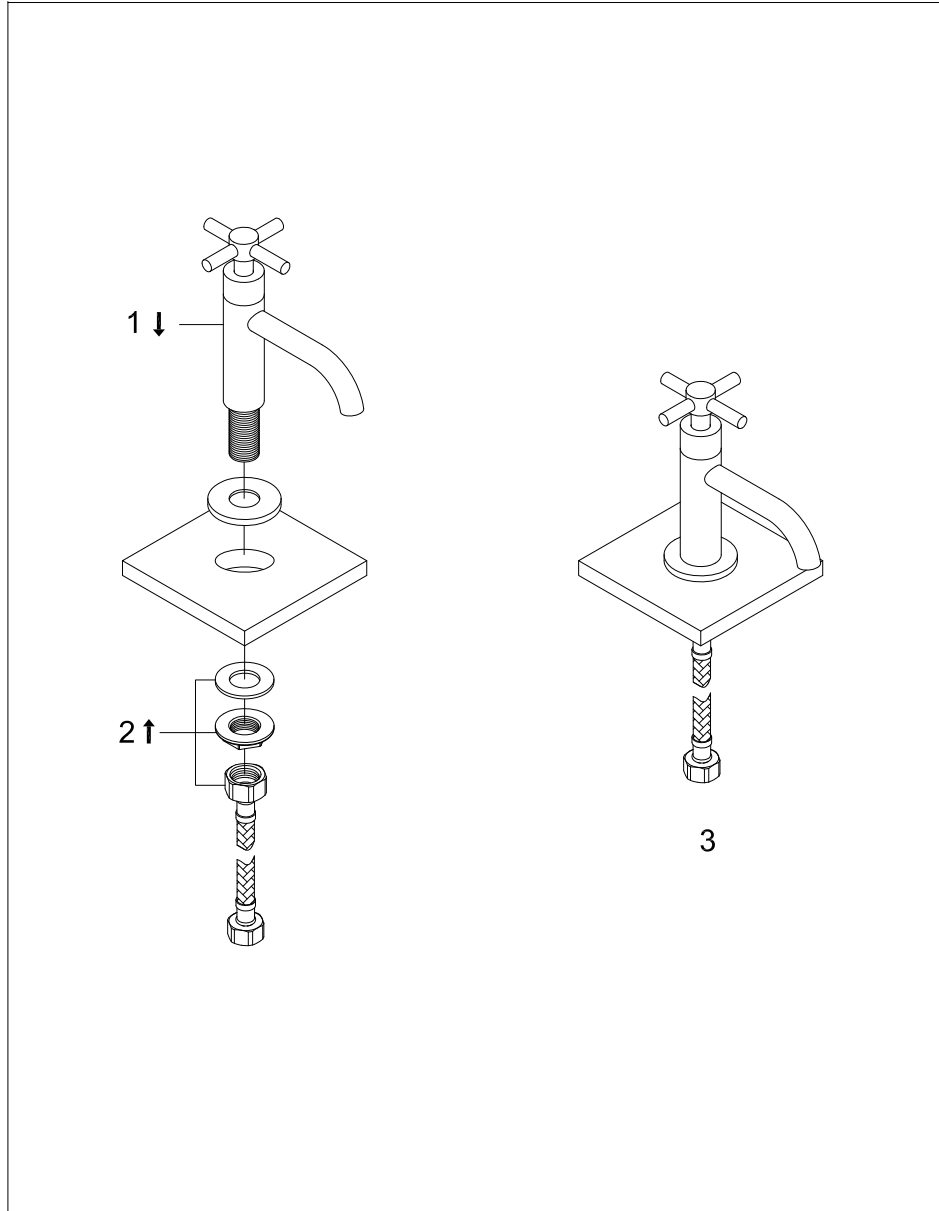
STEINBERG



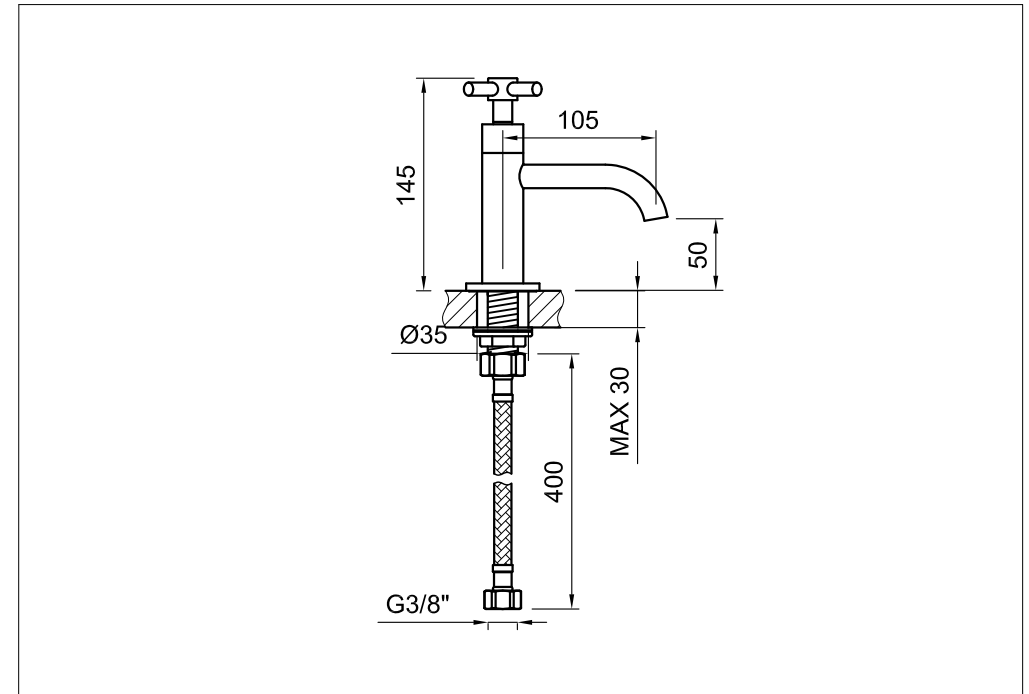
Kaltwasser-Armatur

Art.Nr.250 2500

Installation



Technische Zeichnung



Explosionszeichnung

