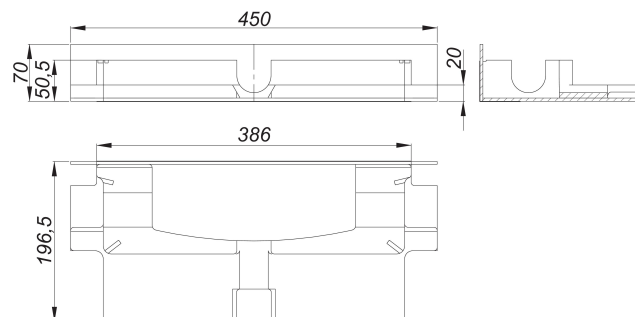
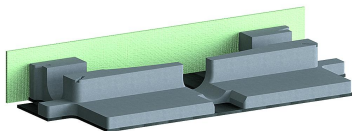


Schallschutzelement DallFlex/CeraFlex Plan

Artikelnummer: 539106

GTIN: 4001636539106

Rabattgruppe: 11



Beschreibung:

Schallschutzelement DallFlex/CeraFlex Plan

zur Montage mit Ablaufgehäuse DallFlexCeraFlex Plan und Duschrinnen CeraFloor, CeraWall, CeraFrame, Zentrix und CeraNiveau. Bei Einbau gemäß Prüfbericht P-BA 142/2015 (CeraFloor, CeraWall, CeraFrame, Zentrix und CeraNiveau) oder P-BA 144/2015 (CeraWall) geeignet zur Erfüllung der erhöhten Schallschutzanforderungen nach DIN 4109 und VDI 4100.