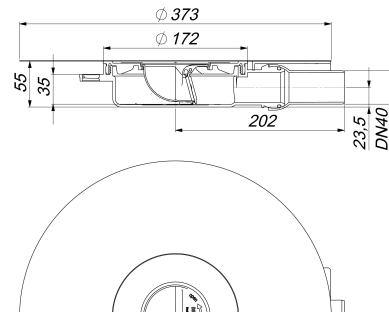
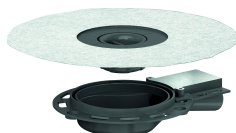


## Ablaufgehäuse DallDrain Plan, DN 40

Artikelnummer: 517227

GTIN: 4001636517227

Rabattgruppe: 6



### Beschreibung:

Ablaufgehäuse DallDrain Plan, DN 40

Zum Einbau mit Aufsätzen DallDrain, Aufstockelement DallDrain. Ablaufstutzen DN 40 seitlich, mit Kugelgelenk, verstellbar von 0 – 15 Grad.

Ausführung:

- integrierte Estrichverankerung
- flexible, einklickbare Dichtmanschette zum sicheren Anschluss an Verbundabdichtungen gemäß DIN 18534
- komplett herausnehmbarer Geruchs- und Reinigungverschluss, mechanisch wirkend (abweichend von DIN EN 1253)
- Bauschutzabdeckung

Material:

Ablaufgehäuse und Ablaufstutzen Polypropylen, hochschlagfest

Kann mit Schallschutzmatte DallDrain (Art. Nr. 517326) und Montagehilfe DallDrain Plan (Art. Nr. 517302) verwendet werden.