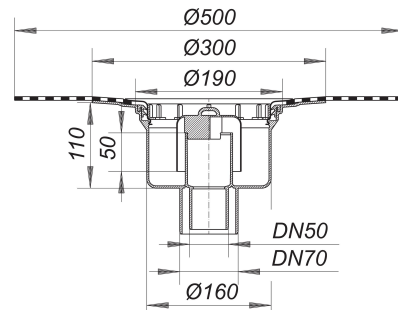


Ablaufgehäuse 61 HT DallBit, DN 50/DN 70

Artikelnummer: 612052

GTIN: 4001636612052

Rabattgruppe: 3



Beschreibung:

Ablaufgehäuse 61 HT DallBit, DN 50/DN 70

nach DIN EN 1253

Gehäuse mit werkseitig aufgeschweißter Bitumenschweißbahn-Manschette, d: 500 mm, 5 mm stark, mit Edelstahlflansch zur zusätzlichen Sicherheit.

Ablaufstutzen senkrecht, für den Anschluss an Kunststoffrohre

Ausführung:

- Geruchs- und Reinigungsverschluss, Sperrwasserhöhe 50 mm
- Bauschutzdeckel

Material:

Polypropylen, hochschlagfest

Die meisten Ablaufgehäuse sind auch lieferbar mit Verbindern für den Anschluss an PVC-Rohre nach BSI sowie PE-HD-Rohre nach DIN EN 1519. Bitte fragen Sie bei Bedarf an.

Größen bis DN 70 können mit Brand- und Schallschutz Rohbauelement 1 (Art. Nr. 515018) verwendet werden, DN 100 mit Element 5 (Art. Nr. 515056)

Ablaufleistungen nach DIN EN 1253:

Nennweite	Min. Ablaufleistung nach Norm	Anstauhöhe nach Norm
DN 70	0,80 l/s	20,00 mm
DN 50	0,80 l/s	20,00 mm

Ersatzteile:

590077 Geruchverschlussglocke