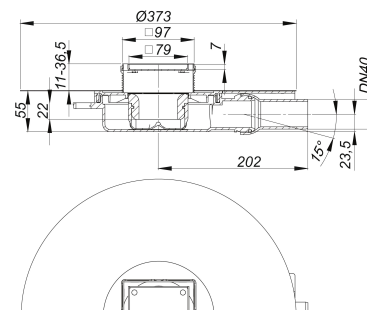
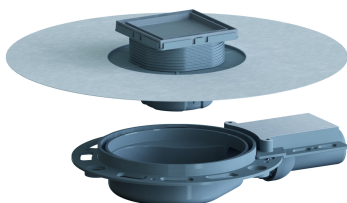


Bodenablauf DallDrain Individual Plan OM, DN 40, 100 x 100 mm

Artikelnummer: 517760

GTIN: 4001636517760

Rabattgruppe: 6



Beschreibung:

Bodenablauf DallDrain Individual Plan OM, DN 40, 100 x 100 mm

Bodenablauf inklusive Aufsatz DallDrain Individual mit Edelstahlrahmen zum Befliesen mit individuellen Bodenbelägen. Ablaufstutzen DN 40 seitlich, mit Kugelgelenk, verstellbar von 0 – 15 Grad.

Ausführung:

- Fliesenaufnahme und Rahmen aus Edelstahl
- integrierte Estrichverankerung
- flexible, einklickbare Dichtmanschette zum sicheren Anschluss an Verbundabdichtungen gemäß DIN 18534
- komplett herausnehmbarer Geruchs- und Reinigungverschluss, mechanisch wirkend (abweichend von DIN EN 1253)
- Bauschutzabdeckung
- Aufsatzverlängerung kürzbar für Bodenbeläge 10 – 36 mm (inkl. Kleber)
- Estrichverstärkungselement zum Schutz des Ablaufstutzens

MATERIAL

Ablaufgehäuse und Ablaufstutzen Polypropylen, hochschlagfest; Fliesenaufnahme Edelstahl 1.4301; Aufsatzverlängerung ABS, Rahmen Edelstahl 1.4301

Vorkonfektioniertes Set bestehend aus den Art. Nr. 517272 + 517227.

Aufsatz mit Positionierhilfe seitenverstellbar +/- 3,5 mm.

Kann mit Schallschutzmatte DallDrain (Art. Nr. 517326) verwendet werden.

Ersatzteile:

517272 Aufsatz DallDrain Individual,

517364 Geruchsverschluss