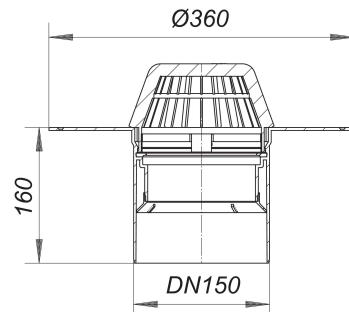


## Dachablauf 62 PVC, DN 150

Artikelnummer: 623096

GTIN: 4001636623096

Rabattgruppe: 10



### Beschreibung:

Dachablauf 62 PVC, DN 150

nach DIN EN 1253

mit extra breitem Flansch zum Anschluss von PVC-Dachbahnen

Ausführung:

- Ablaufgehäuse wärmeisoliert
- Ablaufstutzen senkrecht
- Laubfangkorb

Material:

PVC

R 30 - 120 Ausrüstung optional.

### Ablaufleistungen nach DIN EN 1253:

Nennweite	Min. Ablaufleistung nach Norm	Anstauhöhe nach Norm	Ablaufleistung bei Anstauhöhe 5 mm	Ablaufleistung bei Anstauhöhe 15 mm	Ablaufleistung bei Anstauhöhe 25 mm	Ablaufleistung bei Anstauhöhe 35 mm	Ablaufleistung bei Anstauhöhe 45 mm	Ablaufleistung bei Anstauhöhe 55 mm	Ablaufleistung bei Anstauhöhe 65 mm	Ablaufleistung bei Anstauhöhe 75 mm
DN 150	8,10 l/s	45,00 mm	0,55 l/s	2,55 l/s	4,95 l/s	7,70 l/s	<b>11,10 l/s</b>	14,50 l/s	18,20 l/s	23,60 l/s
DN 150	8,10 l/s	45,00 mm	0,90 l/s	3,70 l/s	6,50 l/s	9,30 l/s	<b>12,80 l/s</b>	16,50 l/s	21,50 l/s	
DN 150	8,10 l/s	45,00 mm	0,80 l/s	3,20 l/s	5,80 l/s	8,10 l/s	<b>9,20 l/s</b>	10,20 l/s	11,00 l/s	