

## AXOR Citterio E

### Einhebel-Bidetmischer mit Hebelgriff und Zugstangen-Ablaufgarnitur

Oberfläche: **Polished Red Gold** Artikelnummer: **36121300**



#### Beschreibung

##### Merkmale

- besteht aus: Einhebel-Bidetmischer, Ablaufgarnitur
- Ausladung: 114 mm
- Auslaufhöhe: 101 mm
- mit Festauslauf
- Kugelgelenk-Luftsprudler
- Strahlart: Normalstrahl
- Maximale Durchflussmenge bei 3 bar: 7,2 l/min
- Keramikmischsystem
- Temperaturbegrenzung einstellbar
- Zugstangen-Ablaufgarnitur G 1 ¼
- Geräuschgruppe: I
- Durchflussklasse: O
- PA-IX 28579/IO

#### Artikeldetails

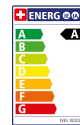
TEAM-Nr. 757598.556

Preis exkl. MwSt. 678.00 CHF

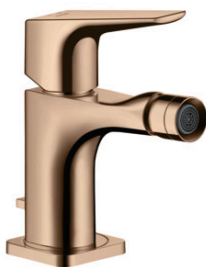
#### Technologie



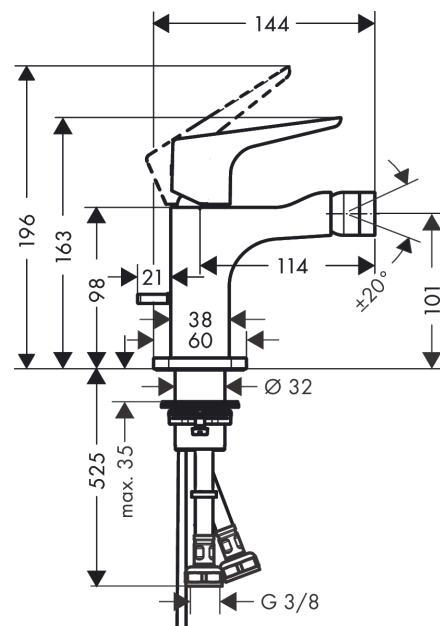
#### Zertifikate / Nachhaltigkeit



#### Produktabbildung



#### Maßzeichnung



**AXOR Citterio E**

**Einhebel-Bidetmischer mit Hebelgriff und Zugstangen-Ablaufgarnitur**

Oberfläche: **Polished Red Gold** Artikelnummer: **36121300**



**Durchflussdiagramm**

