

## AXOR Citterio E

Thermostatmodul 380/120 Unterputz für 3 Verbraucher mit 3 Rosetten

Oberfläche: **Brushed Nickel** Artikelnummer: **36704820**



### Beschreibung

#### Merkmale

- besteht aus: Brausenthermostat, Absperrventil, Umstellventil
- gleichzeitige Nutzung von 2 Verbrauchern
- Thermostatkartusche
- Durchflussmenge unterer Abgang: 37,9 l/min
- Durchflussmenge links und rechts: 37,9 l/min
- Maximale Durchflussmenge bei 3 bar: 42 l/min
- Kombination Highflow Thermostat mit Absperrventil und Quattro-Umstellventil zur Ansteuerung von 3 Verbrauchern
- Sicherheitssperre bei 40 °C
- Temperaturbegrenzung einstellbar
- Anschlussart: Grundkörper

### Artikeldetails

TEAM-Nr. 758156.587

Preis exkl. MwSt. 1353.00 CHF

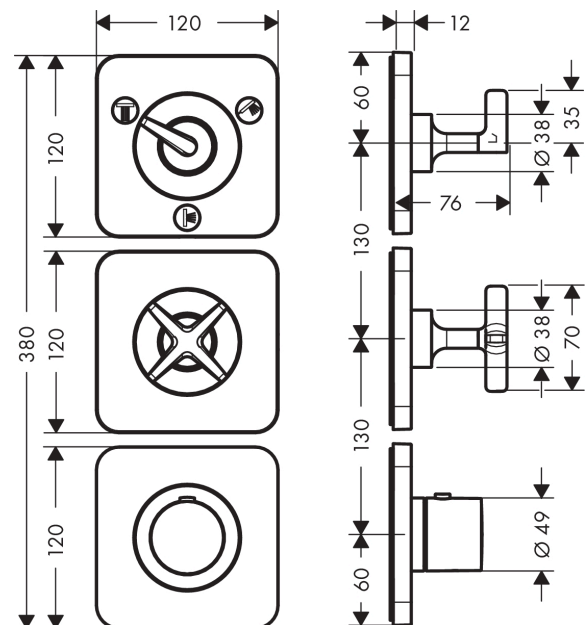
### Technologie



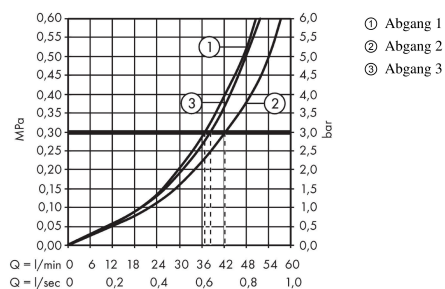
### Produktabbildung



### Maßzeichnung



### Durchflussdiagramm



**AXOR Citterio E**

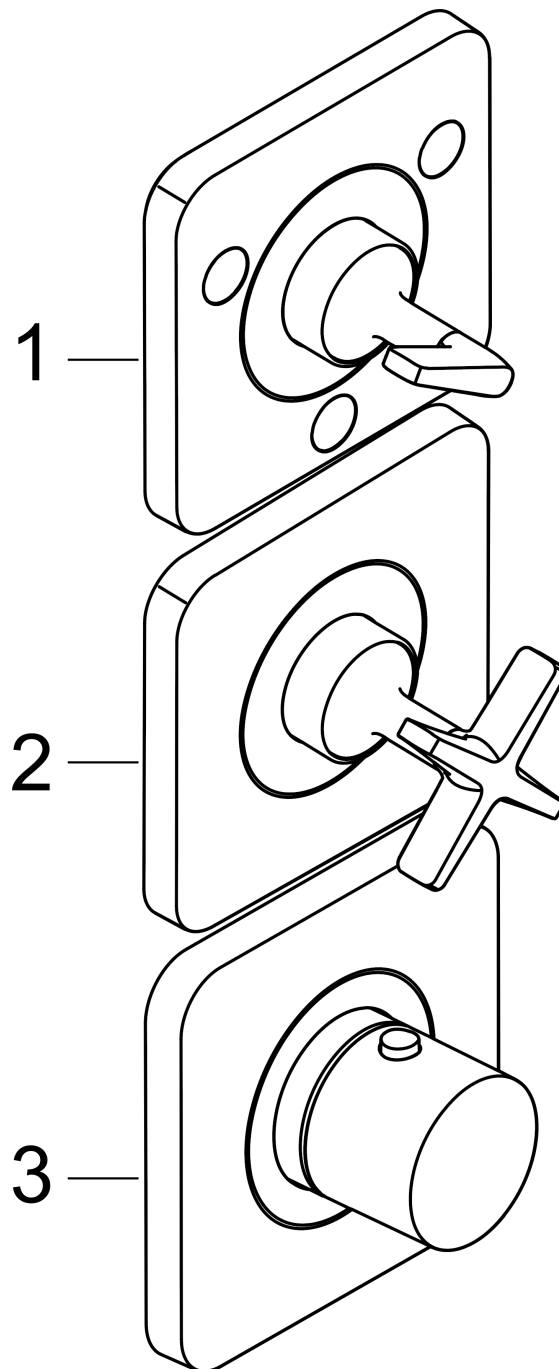
**Thermostatmodul 380/120 Unterputz für 3 Verbraucher mit 3 Rosetten**

Oberfläche: **Brushed Nickel** Artikelnummer: **36704820**



**Explosionszeichnung**

Baujahr: >06/17



**AXOR Citterio E**

**Thermostatmodul 380/120 Unterputz für 3 Verbraucher mit 3 Rosetten**

Oberfläche: **Brushed Nickel** Artikelnummer: **36704820**



**Ersatzteilliste**

Baujahr: >06/17

Pos.	Beschreibung	Artikelnummer	Preis	VE
1	Fertigset	36772820	311.35 CHF	1
2	Absperreinheit	36771820	278.90 CHF	1
3	Thermostat	36702820	872.35 CHF	1
a	Grundkörper	36708180	-	1