

iFlow

390 4110

390 4126



DEUTSCH
ENGLISH
FRANÇAIS



STEINBERG



Allgemein

Die Montageanleitung beinhaltet Vorgaben für die vorschriftsgemäße Installation der iFlow.
Die Produktgarantie erlischt, wenn das Produkt nicht gemäß der Montageanleitung installiert wird.
Die Montage ist nur durch qualifizierte Sanitärinstallations-Fachbetriebe unter Beachtung dieser Montageanleitung und den länderspezifisch geltenden Normen, Regelungen und Sicherheitsbestimmungen zulässig.

Important information

This manual contains instructions for proper installation and commissioning of the iFlow.
Warranty will be void if this product is not installed and commissioned as stated in this manual.
Installation and commissioning must be done as stated in this manual and by a fully qualified sanitary installation business and must comply with applicable standards and safety regulations in your country.

Informations générales

L'instruction de montage fournit des indications pour une installation conforme du iFlow.
La garantie du produit sera caduque si le produit n'a pas été installé conformément à l'instruction de montage. Seule une entreprise spécialisée d'installations sanitaires est habilitée à réaliser le montage conformément à la présente instruction de montage et aux normes, réglementations et consignes de sécurité en vigueur dans le pays.

iFlow 390 4110 / 390 4126 - Vollelektronische Armatur mit Digitalanzeige

- mit 2-Wege Umsteller
- komplett mit Misch- und Umstelleinheit
- mit intuitivem Bedienkomfort dank Dreh-Drückregler und Digitaldisplay
- ohne Mengenregulierung
- mit elektronischer Temperaturregelung
- Temperaturanzeige über LED Farbverlauf
- ½" Ausgänge
- Verbindungsschläuche sind nicht im Lieferumfang enthalten
- chrom

iFlow 390 4110 / 390 4126 - full electronic mixer with digital indications

- with 2-way diverter
- complete with thermostatic processor and diverter
- easy to use due turn/push rotary knob and digital display
- without volume control
- with electronic temperature control
- temperature sensitive colour gradient LED
- ½" outlets
- connection hoses are not included
- chrome

iFlow 390 4110 / 390 4126 - mélangeur électronique complet avec indications numériques

- avec inverseur a 2 voies
- unité complet avec possesseur thermostatique et inverseur
- facile à utiliser grâce aux bouton pousant/bouton rotatif
- sans contrôle du débit
- avec contrôle électronique de la température
- indication de la température par dégradé de couleurs en LED
- sortie ½"
- les tuyaux flexibles pour les robinets équerres ne sont pas inclus
- chromé

1. Mischeinheit
Mixer Module
Module mitigeur

2. Umstelleinheit
Diverter module
Module inverseur

3. Netzteil 12V
AC adapter 12V
Bloc d'alimentation 12V

4. 2 x Siebdichtung ½"
2 x Filter gasket ½"
2 x Joint d'étanchéité filtre ½"

5. Befestigungsschrauben M4 x 30
Fixing screws M4 x 30
Vis de fixation M4 x 30

6. Dübel
Screw anchors
Chevilles

7. Verbindungskabel (7,5 m)
Connecting cable (7.5 m)
Câble de liaison (7,5 m)

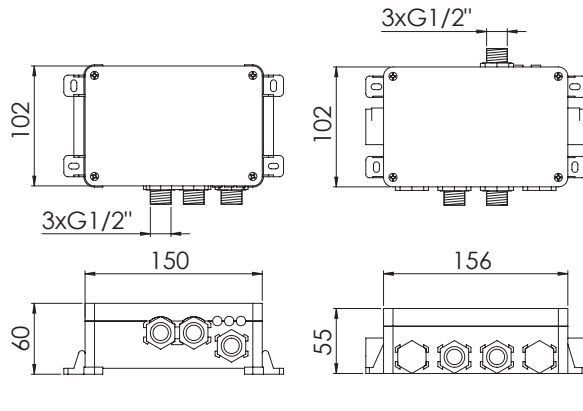
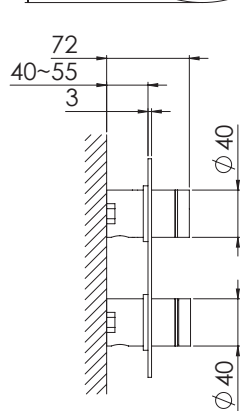
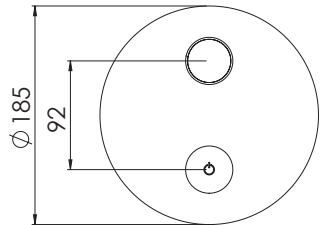
8. 2 x Bauschutzkappen
2 x Protection caps
2 x Couvertres d'installation

9. Fertigmontageset 390 4110
Finish set 390 4110
Jeu de finition 390 4110

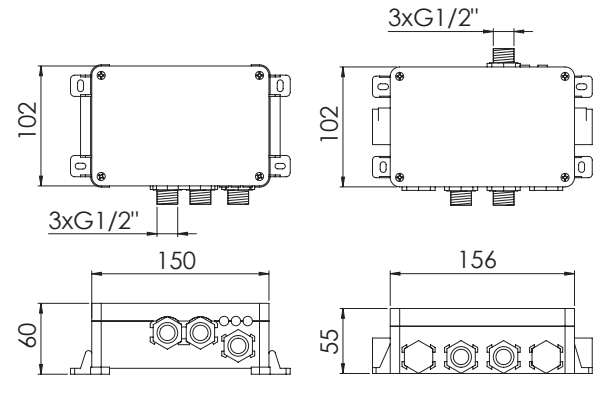
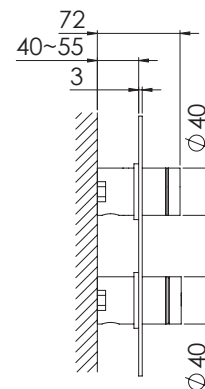
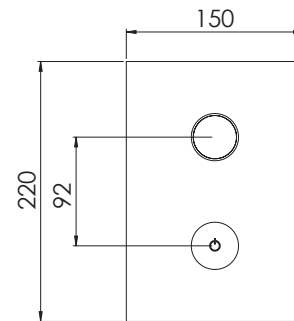
10. Fertigmontageset 390 4126
Finish set 390 4126
Jeu de finition 390 4126

Anschlusschläuche nicht im Lieferumfang enthalten
Connecting hoses not included | Flexibles de raccordement n'est sont pas inclus

390 4110

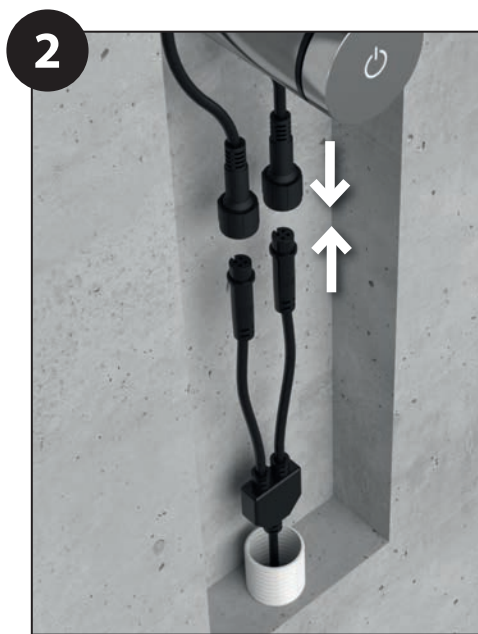
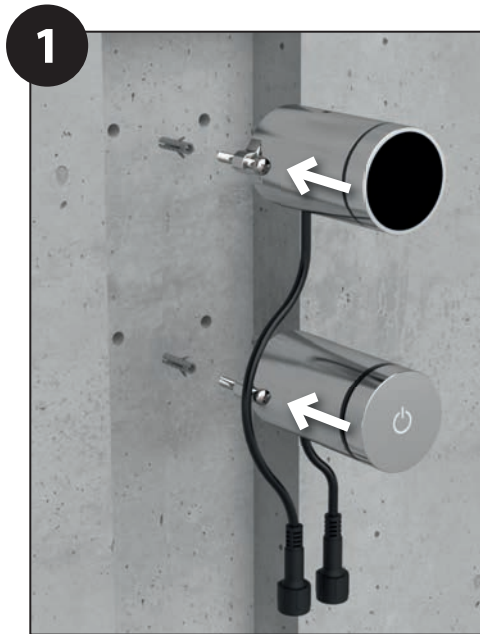


390 4126



MONTAGEANLEITUNG

INSTALLATION INSTRUCTIONS | GUIDE D'INSTALLATION



WICHTIG: Unbedingt Einbaumaß der Bedieneinheit beachten (siehe S. 6/7)
NOTE: Control unit dimensions must be observed for proper installation (see page 6/7)
IMPORTANT : respecter absolument les dimensions de montage de l'unité de commande (regardez à la page 6/7)



MONTAGEANLEITUNG

INSTALLATION INSTRUCTIONS | GUIDE D'INSTALLATION



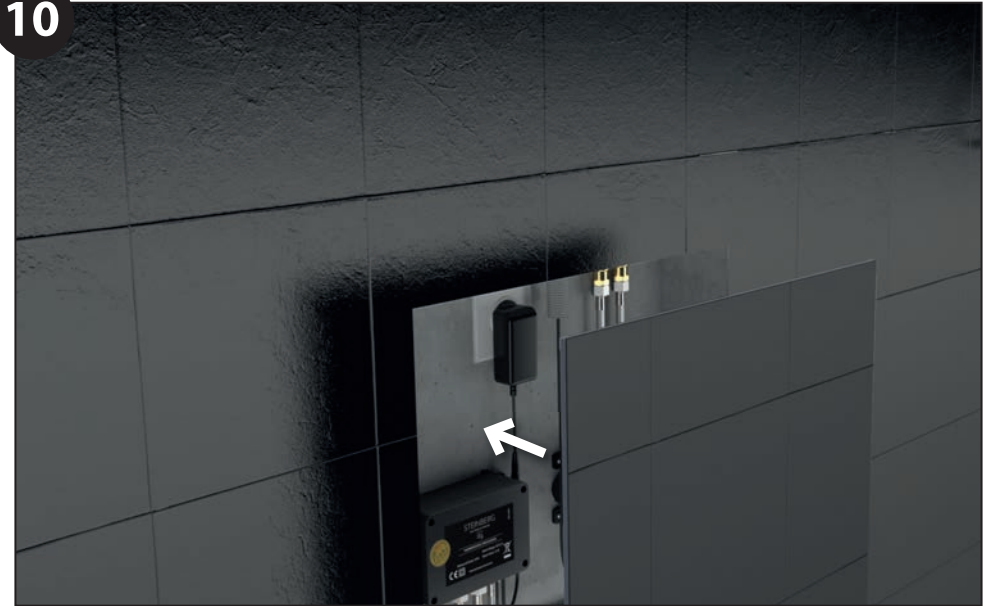
8



9



10



Stromzufuhr erst anschließen, wenn Wasser an der Armatur anliegt.
Do not connect power supply until mixer module has filled with water.
Brancher le courant après avoir branché l'eau de la robinetterie.

Nach Erstinbetriebnahme alle Anschlüsse noch einmal kontrollieren.
Recheck connections after first use.
Vérifier tous les branchements après la première mise en service.

11

390 4110



390 4126



SENSUAL
RAIN
STEINBERG



STEINBERG GmbH

Schiess-Str. 30

D-40549 Düsseldorf

Tel. +49 (0)211 520 249-0

Fax: +49 (0) 211 520 249 -20

info@steinberg-armaturen.de

www.steinberg-armaturen.de

Der Hersteller behält sich das Recht vor, ohne vorherige Ankündigung technische Änderungen vorzunehmen.

The manufacturer reserves the right to make technical modifications without prior notice.

Le fabricant se réserve le droit d'apporter des modifications techniques sans préavis.